

# BATTLE SYSTEM SERIES



- 正しく使用して90日以内に故障したときは、保証書を付けていただければ無償で修理いたします。ただし、このセットの保証書が保証するのは日本国内で使用のアクトコム2.4GHzラジオコントロールシステムと砲塔旋回ユニットです。付属する1/35戦車車体は保証対象外になります。
- Read carefully and fully understand these instructions before installation.
- Bevor Sie mit dem Zusammenbau beginnen, sollten Sie alle Anweisungen gelesen und verstanden haben.
- Bien lire et assimiler les instructions avant de commencer l'assemblage.



## RC組立キット

1/35RCタンクバトルシステムシリーズ NO.2

ソビエトT-34-85中戦車 (2.4GHz プロポ付)

対象年齢14才以上

Not suitable for children under 14 years.  
Für Kinder unter 14 Jahren nicht geeignet.  
Ne convient pas à des enfants de moins de 14 ans.

組み立てる前に必ず、お読みください。  
READ BEFORE ASSEMBLY.  
ERST LESEN - DANN BAUEN.  
A LIRE AVANT ASSEMBLAGE.

- このたびはご購入いただきありがとうございます。組み立てに入る前に組立説明図を最後までよく見て、指示に従ってください。
- クリスタル変更の必要がなく複数台で同時に楽しめる2.4GHzを使用。(※他で使用している2.4GHzの電波干渉がある場合や周囲の環境によっては同時に走行できる台数が減少します。)
- 組み立てに入る前にキット内容を必ずご確認ください。組み立て始めてからの交換、返品はできません。
- 市販の1/35ミリタリーミニチュアシリーズのキットにアクトコム2.4GHzラジオコントロールシステムを組み合わせたRC化はできません。

- Read carefully and fully understand the instructions before commencing assembly.
- Actcom 2.4GHz radio control system eliminates the need for frequency crystals, allowing multiple models to operate in one area (Radio interference from other 2.4GHz transmitters and local conditions may reduce this number).
- Before assembling, check the contents of the kit thoroughly. It is not possible to exchange/return after assembly has started.
- It is not possible to install the Actcom radio control system included in this kit onto other 1/35 scale tank models.
- Bevor Sie mit dem Zusammenbau beginnen, sollten Sie alle Anweisungen gelesen und verstanden haben.
- Beim Actcomm 2.4GHz Funkfernsteuer-System entfällt die Verwendung von Frequenzkristallen, wobei in einem Bereich eine Vielzahl Modelle betrieben werden kann. (Funkstörungen anderer 2.4GHz Sender und örtliche Gegebenheiten können diese Zahl verringern).

- Prüfen Sie den Bausatz vor dem Zusammenbau gründlich. Austausch oder Rückgabe sind nach Beginn des Zusammenbaus nicht mehr möglich.
- Es ist nicht möglich, die in diesem Bausatz enthaltene Actcom Fernsteuerung bei anderen 1/35 Panzermodellen einzusetzen.
- Bien lire et assimiler les instructions avant de commencer l'assemblage.
- Le système de radiocommande 2.4GHz Actcom ne nécessite pas de quartz de fréquence, permettant à de multiples modèles d'évoluer sur la même zone (les interférences d'autres émetteurs 2.4GHz et des conditions locales spécifiques peuvent réduire ce nombre).
- Avant assemblage, contrôler soigneusement le contenu du kit. Il ne sera plus possible de retourner/échanger le modèle après avoir commencé le montage.
- Il n'est pas possible d'installer le système de radiocommande Actcom inclus dans ce kit dans d'autres modèles de tanks au 1/35.

## ITEMS REQUIRED

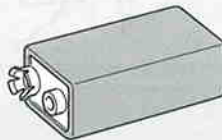
○このセットには単4形アルカリ乾電池4本と6P形9V電池(アルカリ乾電池)1本が別に必要です。別途ご購入ください。また Ni-Cd、ニッケル水素電池は使用できません。

○This kit requires one 6LF22/006P 9V battery and four LR03/AAA/UM4 (1.5V) alkaline batteries. Do not use Ni-Cd/Ni-MH batteries.

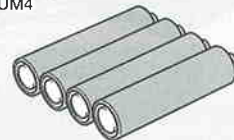
○Für diesen Bausatz ist eine 6LF22/006P 9V Batterie und vier Alkaline-Batterien Größe LR03/AAA/UM4 (1.5V) erforderlich. Keine Ni-Cd/Ni-MH Akkus verwenden.

○Ce kit nécessite une pile 9V type 6LF22/006P et quatre piles alcalines type LR03/AAA/UM4 (1.5V). Ne pas utiliser d'accus Ni-Cd/Ni-MH.

6P形9Vアルカリ乾電池  
006P 9V battery  
9V Block (006P)  
Pile de 9V. Type 006P



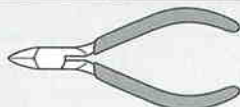
単4形アルカリ乾電池  
R03/AAA/UM4 batteries  
R03/AAA/UM4 Batterien  
Piles R03/AAA/UM4



## RECOMMENDED TOOLS

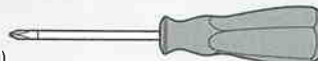
### 《用意する工具》

Recommended tools  
Benötigtes Werkzeug  
Outillage nécessaire



ニッパー  
Side cutters  
Seitenschneider  
Pince coupante

+ドライバー (M)  
+ Screwdriver (medium)  
+ Schraubenzieher (mittel)  
Tournevis + (moyenne)



紙ヤスリ  
Sandpaper  
Sandpapier  
Papier abrasif

接着剤  
(プラスチック用)  
Cement  
Kleber  
Colle



ナイフ  
Modeling knife  
Modelliermesser  
Couteau de modéliste

ピンセット  
Tweezers  
Pinzette  
Précettes



合成ゴム系接着剤  
Synthetic rubber cement  
Synthetischen Kleber  
Colle Cyanolite



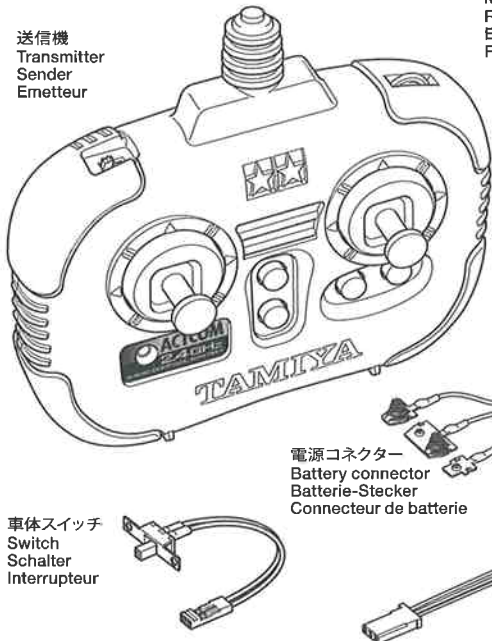


# ACTCOM 2.4GHz RADIO CONTROL SYSTEM

- アクトコム2.4GHzラジオコントロールシステム
- Tamiya Actcom 2.4GHz R/C System
- Tamiya Actcom 2.4GHz RC Einheit
- Ensemble R/C 2.4GHz Actcom Tamiya

※セット内容及び各仕様は予告なく変更になる場合があります。ご了承ください。  
 ※Specifications are subject to change without notice.  
 ※Technische Daten können im Zuge ohne Ankündigung verändert werden.  
 ※Caractéristiques pouvant être modifiées sans information préalable.

送信機  
Transmitter  
Sender  
Emetteur



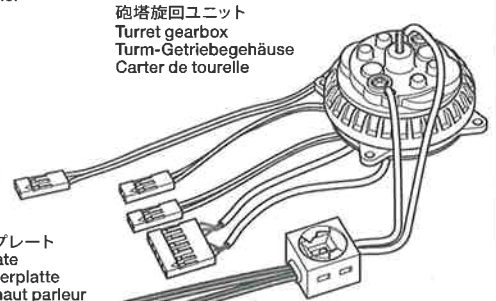
MC-06 コントロールユニット  
Receiver, motor control unit MC-06  
Empfänger- und Motorregleinheit MC-06  
Récepteur et unité de contrôle du moteur MC-06



スピーカープレート  
Speaker plate  
Lautsprecherplatte  
Plaque du haut parleur



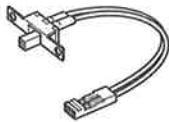
スピーカー  
Speaker  
Lautsprecher  
Haut-parleur



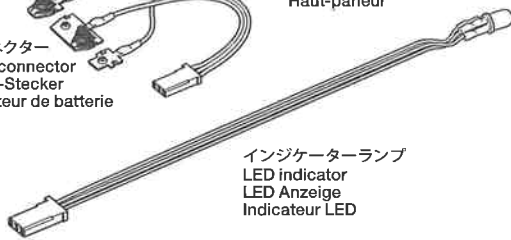
砲塔旋回ユニット  
Turret gearbox  
Turm-Getriebegehäuse  
Carter de tourelle

電源コネクター  
Battery connector  
Batterie-Stecker  
Connecteur de batterie

車体スイッチ  
Switch  
Schalter  
Interrupteur

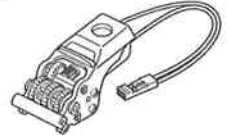


インジケータータランプ  
LED indicator  
LED Anzeige  
Indicateur LED



バトルシステム受光部  
Light sensor unit  
Lichtsensor-Einheit  
Capteur lumineux

ギヤボックスL  
Gearbox L  
Getriebegehäuse L  
Carter G



ギヤボックスR  
Gearbox R  
Getriebegehäuse R  
Carter D

## ●車体関連パーツ

- 車体上部
- 車体下部
- Aパーツ
- Bパーツ
- Cパーツ
- Dパーツ
- Eパーツ
- Fパーツ
- Hパーツ
- Kパーツ
- 履帯
- 金具袋詰
- ビス袋詰
- 六角ボス袋詰
- 電池受け金具袋詰
- マーク

## ●Hull parts

- Upper hull
- Lower hull
- A parts
- B parts
- C parts
- D parts
- E parts
- F parts
- H parts
- K parts
- Track
- Tool bag
- Screw bag
- Hex boss bag
- Terminal bag
- Decals

## ●Wannen-Einzelteile

- Wannen-Oberteil
- Wannen-Unterteil
- A Teile
- B Teile
- C Teile
- D Teile
- E Teile
- F Teile
- H Teile
- K Teile
- Kette
- Werkzeug-Beutel
- Schraubenbeutel
- Sechskant-Kappen-Beutel
- Anschlußklemme-Beutel
- Abziehbilder

## ●Equipements de la caisse

- Caisse supérieure
- Caisse inférieure
- Pièces A
- Pièces B
- Pièces C
- Pièces D
- Pièces E
- Pièces F
- Pièces H
- Pièces K
- Chenille
- Sachet d'outillage
- Sachet de vis
- Sachet d'hexagones
- Sachet de cosse
- Décalcomanies



●組み立てる前に説明図を必ずお読みください。また、保護者の方もお読みください。



●小さなお子様のいる場所での工作はおやめください。小さな部品やビニール袋を口に入れたりする危険があります。



●うまく組み立てられない方は、保護者の方やRCカーに詳しい方にお手伝いをお願いしてください。



●工具で固い物を切らないでください。刃が折れるなどの危険があります。



●色を塗る時や、接着剤を使う場合は必ず窓を開けて換気に注意してください。



●組み立てる時はまわりに注意してください。また、工具を振り回すようなことはやめてください。

## ⚠ CAUTION

- Read carefully and fully understand the instructions before commencing assembly. A supervising adult should also read the instructions if a child assembles the model.
- When assembling this kit, tools including knives are used. Extra care should be taken to avoid personal injury.
- Read and follow the instructions supplied with paints and/or cement, if used (not included in kit).
- Keep out of reach of small children. Children must not be allowed to put any parts in their mouths, or pull vinyl bags over their heads.

## ⚠ VORSICHT

- Bevor Sie mit dem Zusammenbau beginnen, sollten Sie alle Anweisungen gelesen und verstanden haben. Falls ein Kind das Modell zusammenbaut, sollte ein beaufsichtigender Erwachsener die Bauanleitung ebenfalls gelesen haben.
- Beim Zusammenbau dieses Bausatzes werden Werkzeuge einschließlich Messer verwendet. Zur Vermeidung von Verletzungen ist besondere Vorsicht angebracht.
- Wenn Sie Farben und/oder Kleber verwenden (nicht im Bausatz enthalten), beachten und befolgen Sie die dort beiliegenden Anweisungen.
- Bausatz von kleinen Kindern fernhalten. Verhüten Sie, daß Kinder irgendwelche Bauteile in den Mund nehmen oder Plastiktüten über den Kopf ziehen.

## ⚠ PRECAUTIONS

- Bien lire et assimiler les instructions avant de commencer l'assemblage. La construction du modèle par un enfant doit s'effectuer sous la surveillance d'un adulte.
- L'assemblage de ce kit requiert de l'outillage, en particulier des couteaux de modélisme. Manier les outils avec précaution pour éviter toute blessure.
- Lire et suivre les instructions d'utilisation des peintures et ou de la colle, si utilisées (non incluses dans le kit).
- Garder hors de portée des enfants en bas âge. Ne pas laisser les enfants mettre en bouche ou sucer les pièces, ou passer un sachet vinyl sur la tête.

PAINTS REQUIRED

● 塗装指示のマークです。タミヤカラーのカラーナンバーで指示してあります。  
組立図中の指示に従って塗装してください。  
This mark denotes numbers for Tamiya Paint Colors. Dieses Zeichen gibt die Tamiya Farbnummern an. Ce signe indique la référence de la peinture TAMIYA à utiliser.

- TS-2 ●ダークグリーン / Dark green / Dunkelgrün / Vert foncé (XF-61)
- X-10 ●ガンメタル / Gun metal / Metall-Grau / Gris acier
- X-11 ●クロームシルバー / Chrome silver / Chrom-Silber / Aluminium chromé

- XF-1 ●フラットブラック / Flat black / Matt Schwarz / Noir mat
- XF-2 ●フラットホワイト / Flat white / Matt Weiß / Blanc mat
- XF-56 ●メタリックグレイ / Metallic grey / Grau-Metallic / Gris métallisé

- このキットは6種類のマーキングの中から1種類選んで組み立てられます。マーキングはP15,16を参照してください。
- This kit shows 6 types of markings. Select one referring to page 15 and 16.
- Dieser Bausatz beinhaltet 6 Typen von Markierungen. Unter Beachtung von Seite 15 und 16 auswählen.
- Ce kit offre le choix entre 6 types de marquages. En choisir un en se reportant aux pages 15 et 16.

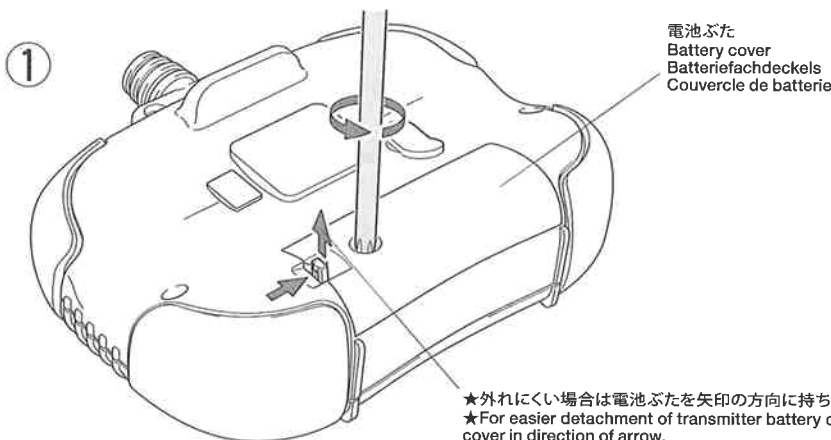
ASSEMBLY



- 組立説明図の中で塗装指示のない部品はTS-2で塗装します。
- When no color is specified, paint the item with TS-2.
- Wenn keine Farbe angegeben ist, Teile mit TS-2 bemalen.
- Lorsqu'aucune teinte n'est spécifiée, peindre en TS-2.

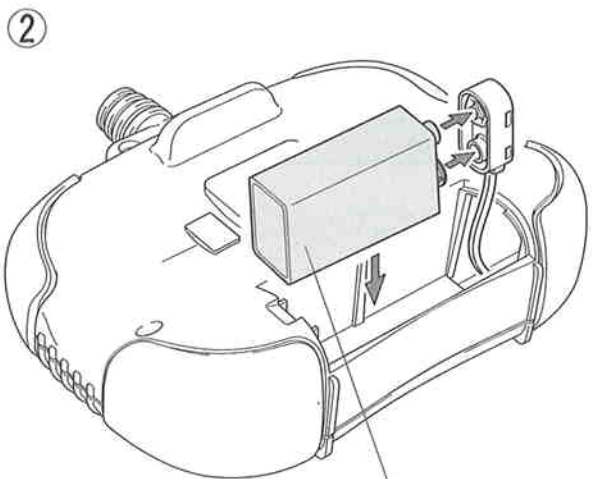
1 送信機用電池の組み込み  
Battery installation  
Batterie-Einbau  
Installation de la batterie

- ★送信機裏側にある電池ぶたを止めているビスをドライバーでゆるめて取り外します。
- ★Loosen screw using screwdriver.
- ★Die Schraube mit einem Schraubenzieher lösen.
- ★Desserrer la vis avec un tournevis.

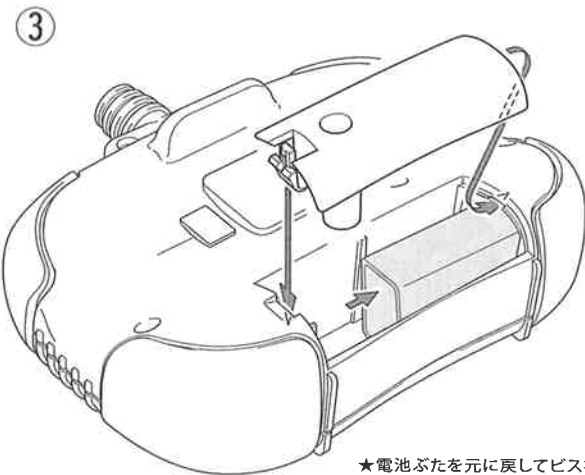


- ★外れにくい場合は電池ぶたを矢印の方向に持ち上げながらビスをゆるめて外します。
- ★For easier detachment of transmitter battery cover, loosen screw while lifting the cover in direction of arrow.
- ★Zum leichteren Abnehmen des Sender-Batteriedeckels, die Schraube lösen und dabei den Deckel in Pfeilrichtung anheben.
- ★Pour enlever plus facilement la trappe du compartiment à piles de l'émetteur, desserrer la vis en soulevant la trappe dans la direction de la flèche.

電池ぶた  
Battery cover  
Batteriefachdeckels  
Couvercle de batterie



6P形9Vアルカリ乾電池  
006P 9V battery  
9V Block (006P)  
Pile de 9V. Type 006P  
★+, -の向きに注意してください。  
★Install battery. Note polarity.  
★Batterie einlegen. Auf Polarität achten.  
★Installer les piles. Noter le sens.



- ★電池ぶたを元に戻してビスを締めてぶたを固定します。
- ★Close cover and fully screw in.
- ★Die Abdeckung schließen und festschrauben.
- ★Fermer le couvercle et visser à fond.

- 送信機、受信機の分解・改造は絶対にしてしないでください。
- 2.4GHz帯の周波数は2.4GHzプロボのほかに、医療用設備・電子レンジ・無線LAN・電子タグ・アマチュア無線などいろいろなものに利用されているため、これらの電波の影響を受ける可能性があります。周りの電波環境に注意して使用してください。
- 登録証明ラベルを剥がさないでください。登録証明ラベルが貼られていない送信機を使用すると電波法により罰せられることとなります。
- Do not dismantle or modify transmitter or receiver.
- 2.4GHz frequency range is also used for devices, including medical appliances, microwave ovens, wireless networks, electronic tags, and amateur radios,

- and interference may affect operation of the model. Operate the model while noting local frequency conditions.
- Do not remove the label of registered certification on the transmitter. Operation of the transmitter without this label is not permitted under Japanese law.
- Den Sender oder Empfänger nicht zerlegen oder verändern.
- Der 2.4GHz Frequenzbereich wird auch für andere Geräte verwendet, darunter medizinische Anwendungen, Mikrowellen-Herde, drahtlose Netzwerke, elektronische Kennzeichnungen sowie Amateurfunk; Funkstörungen könnten daher die Bedienung des Modells beeinträchtigen. Betreiben Sie das Modell unter Beachtung der örtlichen Frequenzbedingungen.
- Das amtliche Zulassungs-Kennzeichen auf dem

- Sender nicht entfernen. Der Betrieb des Senders ohne dieses Kennzeichen ist nach Japanischem Recht nicht zulässig.
- Ne pas démonter ou modifier l'émetteur et le récepteur.
- La gamme de fréquence 2,4GHz est également utilisée pour des appareils (médicaux en particulier), fours micro-ondes, réseaux sans fil, radio amateurs... et des interférences peuvent perturber le fonctionnement du modèle. Vérifier les conditions locales avant utilisation du modèle.
- Ne pas enlever l'étiquette de certification de l'émetteur. L'utilisation de cet émetteur sans l'étiquette apposée est interdite par la loi japonaise.

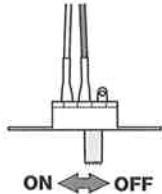
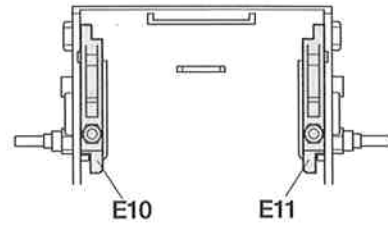


## 2

### 車体下部の組み立て Lower hull assembly Zusammenbau des Wannens-Unterteile Assemblage de la caisse inférieure

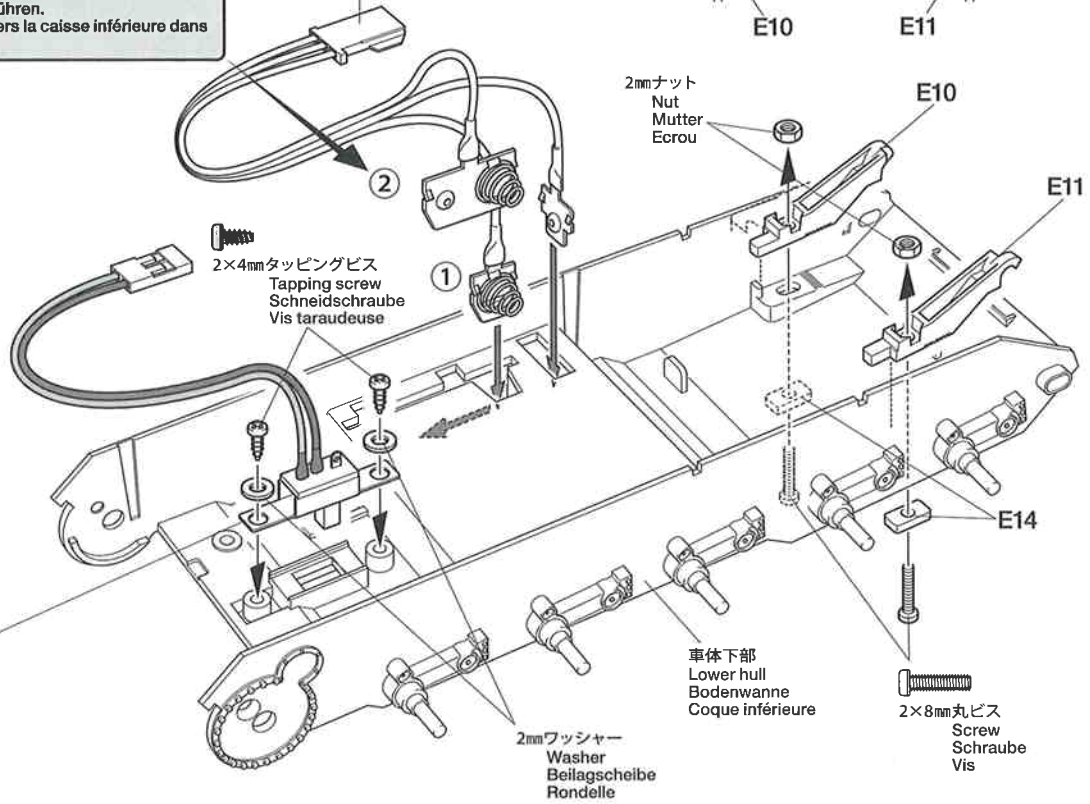
- ★電源コネクターの電池受け金具は番号の順に車体外側に通しておきます。
- ★Pass battery terminals through the lower hull in numbered order as shown.
- ★Die Batteriekontakte wie abgebildet in nummerierter Reihenfolge durch die untere Wanne führen.
- ★Passer les bornes de piles à travers la caisse inférieure dans l'ordre indiqué.

電源コネクター  
Battery connector  
Batterie-Stecker  
Connecteur de batterie



車体スイッチ  
Switch  
Schalter  
Interrupteur

- ★車体下部(裏)のON、OFFに合わせて取り付けてください。コードのない側がOFFです。
- ★Attach switch according to ON/OFF mark of hull underside.
- ★Den Schalter entsprechend der ON/OFF (EIN/AUS) Markierung an der Rumpf-Unterseite befestigen.
- ★Fixer l'interrupteur en respectant le marquage ON/OFF sur le dessous du coque.



2×4mmタッピングビス  
Tapping screw  
Schneidschraube  
Vis taraudeuse

2mmナット  
Nut  
Mutter  
Ecrou

2mmワッシャー  
Washer  
Beilagscheibe  
Rondelle

車体下部  
Lower hull  
Bodenwanne  
Coque inférieure

2×8mm丸ビス  
Screw  
Schraube  
Vis

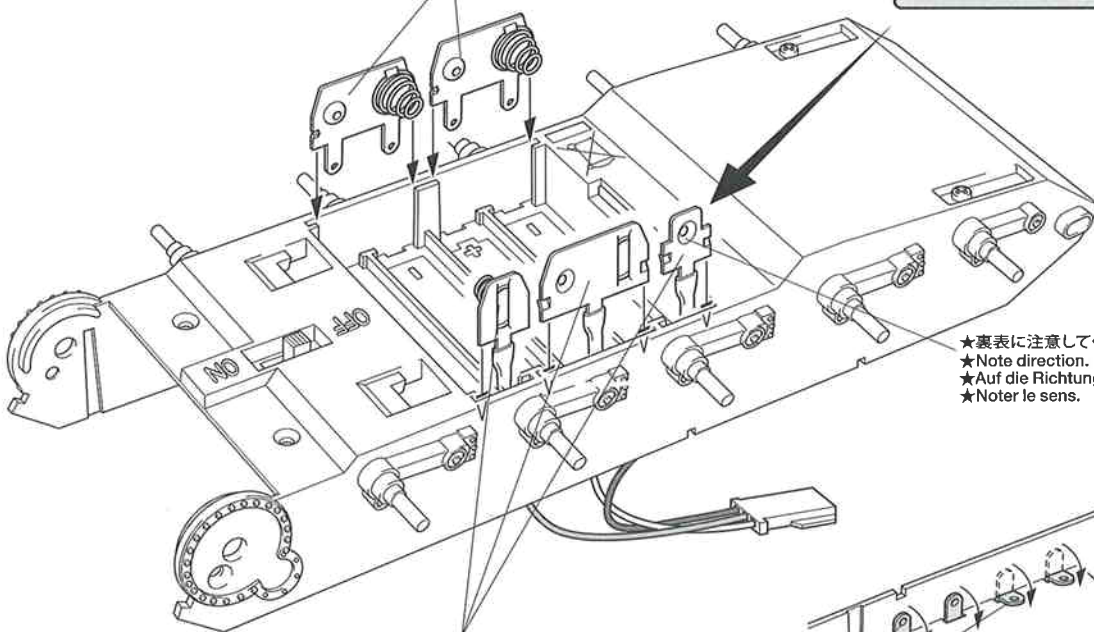
## 3

### 電池金具の取り付け Attaching battery terminals Anbringen der Batteriekontakte Fixation des bornes de piles

電池受金具  
Terminal  
Anschlußklemme  
Casse

- ★しっかり押しこみます。
- ★Fully press in.
- ★Vollständig ineinanderschieben.
- ★Presser à fond.

- ★②で通した電源コネクターの電池受け金具は図の向きで車体の溝にしっかりと奥まで差し込んでください。
- ★Fully and securely insert battery terminals in shown direction.
- ★Die Batteriekontakte vollständig und fest in der abgebildeten Richtung einschieben.
- ★Insérer à fond et fermement les bornes de piles dans le sens indiqué.

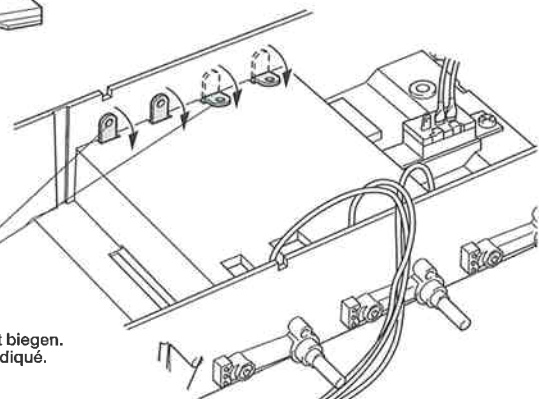


- ★裏表に注意してください。
- ★Note direction.
- ★Auf die Richtung achten.
- ★Noter le sens.

電源コネクター金具  
Battery terminals  
Batteriekontakte  
Cosses de batterie

- ★しっかり押しこみます。
- ★Fully press in.
- ★Vollständig ineinanderschieben.
- ★Presser à fond.

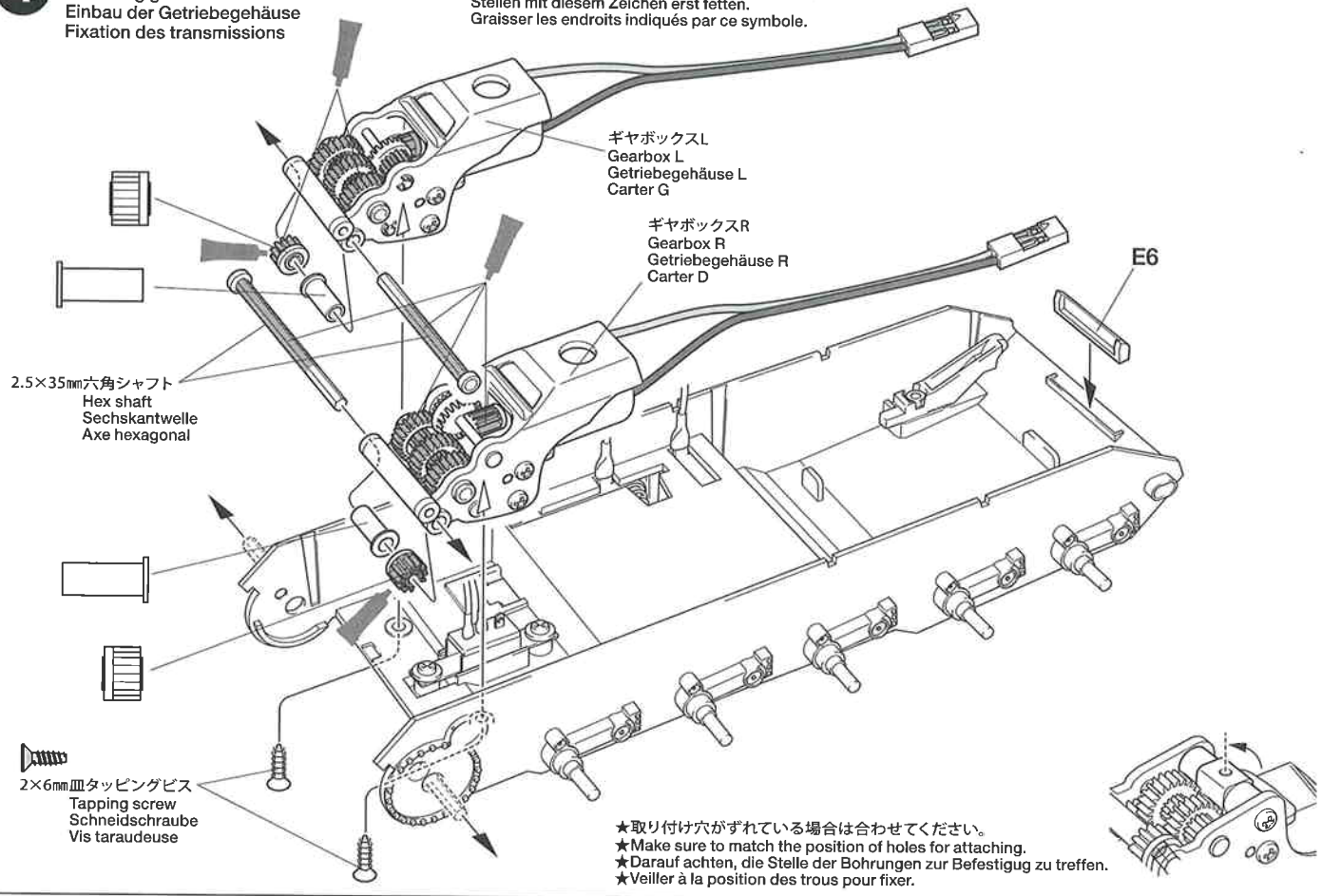
- ★端子は内側にしっかり折り曲げてください。
- ★Bend terminals as shown.
- ★Anschlußkabel wie abgebildet biegen.
- ★Orienter les cosses comme indiqué.



4

ギヤボックスの取り付け  
Attaching gearboxes  
Einbau der Getriebegehäuse  
Fixation des transmissions

このマークはグリスを塗る部分に指示しました。  
Apply grease to the places shown by this mark.  
Stellen mit diesem Zeichen erst fetten.  
Graisser les endroits indiqués par ce symbole.

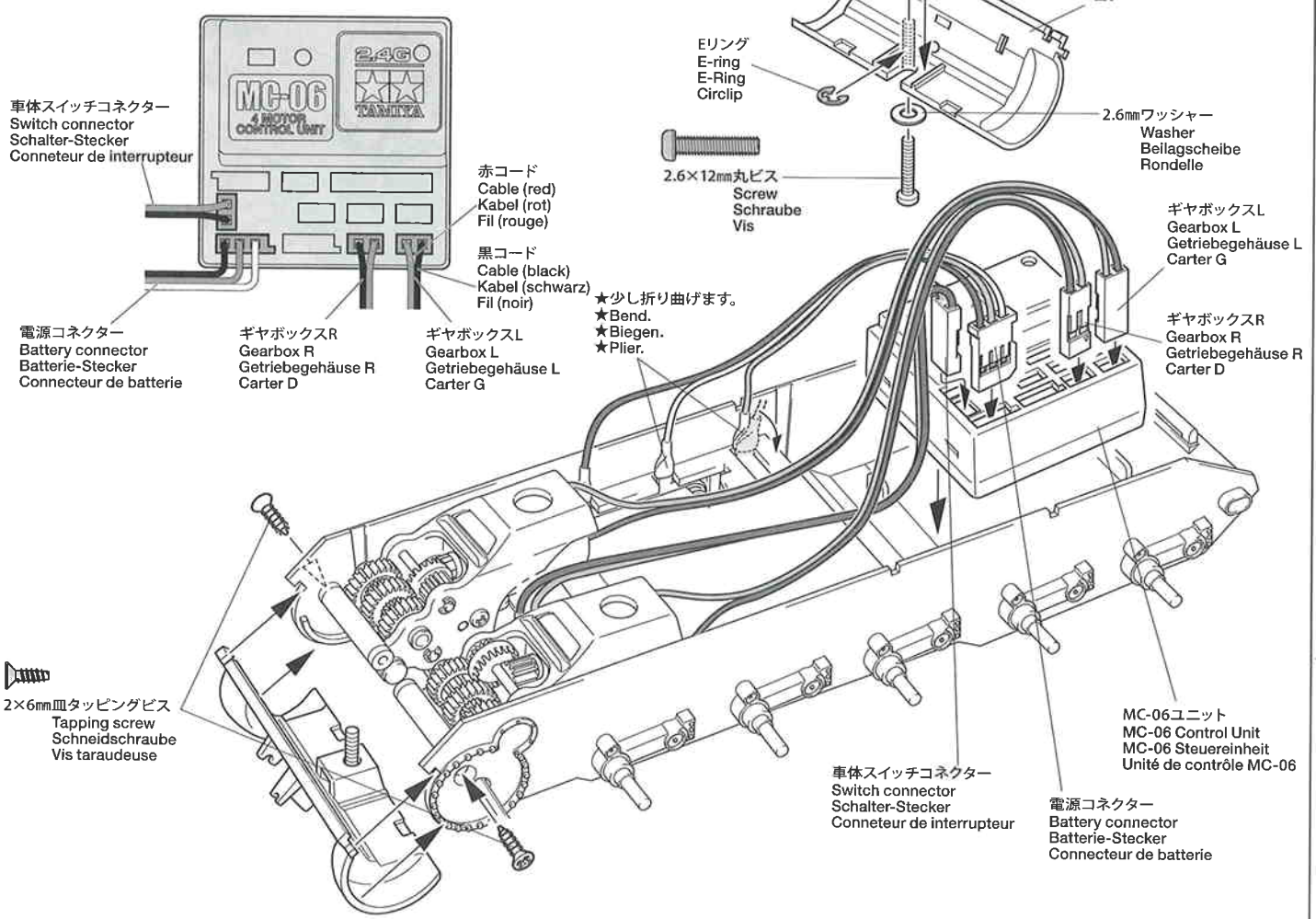


★取り付け穴がずれている場合は合わせてください。  
★Make sure to match the position of holes for attaching.  
★Darauf achten, die Stelle der Bohrungen zur Befestigung zu treffen.  
★Veiller à la position des trous pour fixer.

5

MC-06ユニットの取り付け  
Attaching MC-06 Control Unit  
MC-06 Steuereinheit  
Unité de contrôle MC-06

★コネクターの向きを間違えないように差し込みます。  
★Note direction of connectors.  
★Auf die Richtung der Stecker achten.  
★Noter le sens des connecteurs.



★少し折り曲げます。  
★Bend.  
★Biegen.  
★Plier.