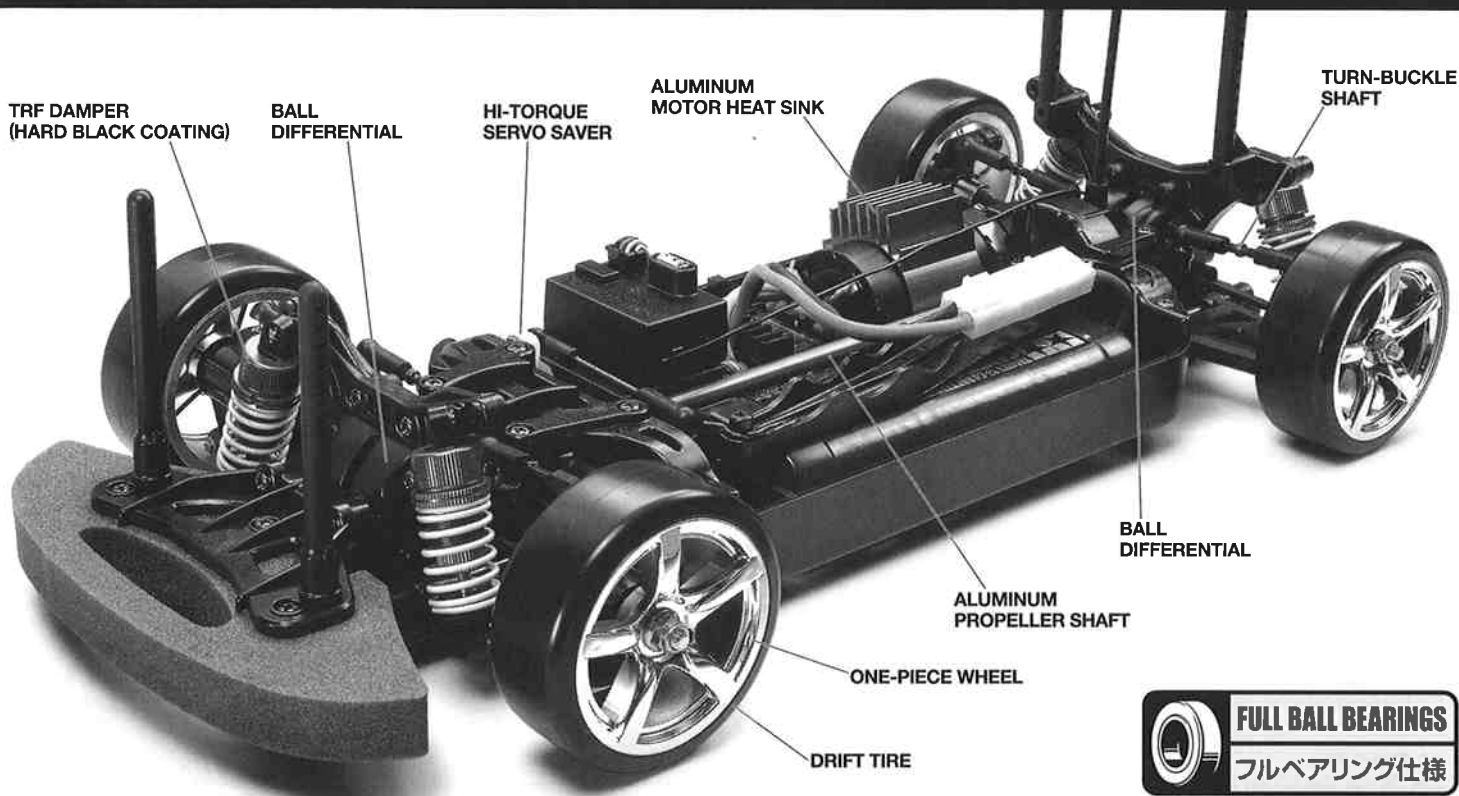


1/10 SCALE R/C 4WD HIGH PERFORMANCE RACING CAR

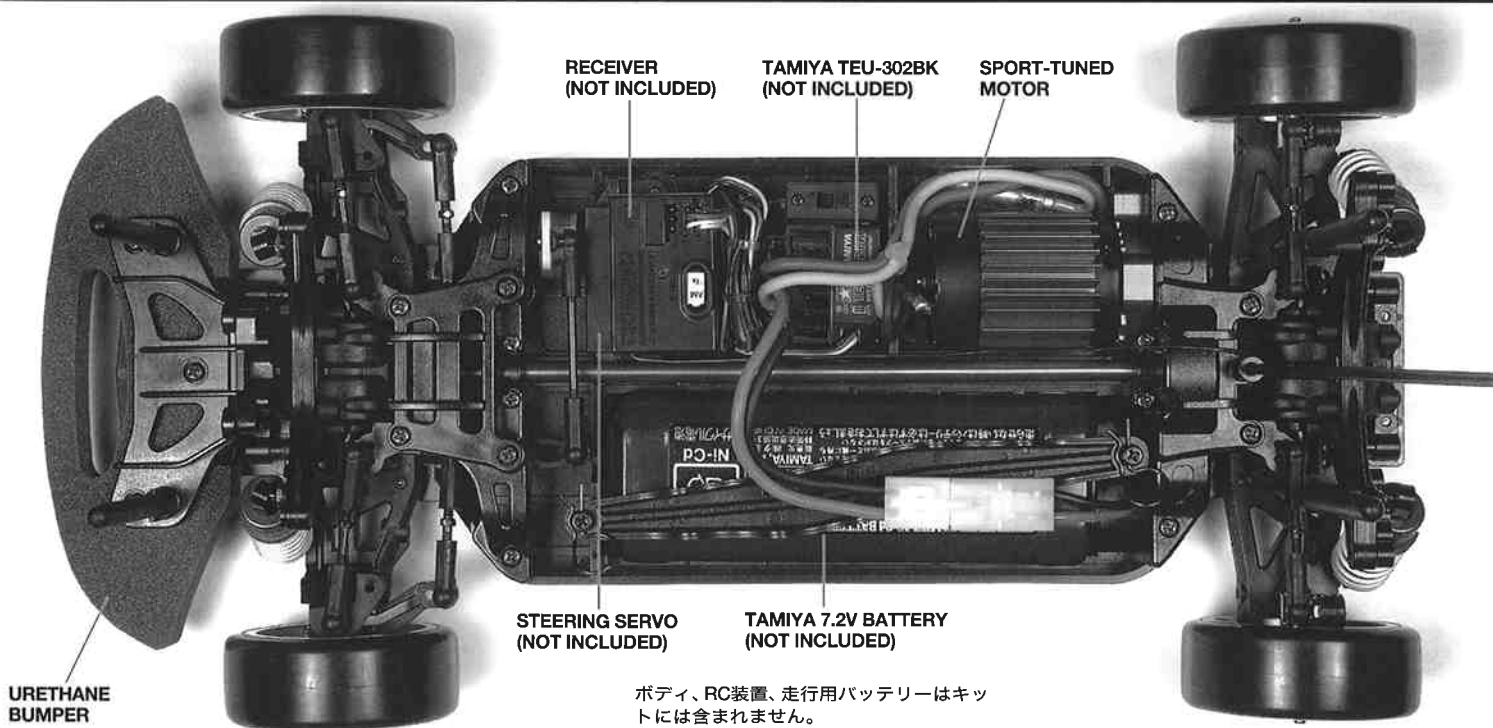
TB-02D

DRIFT SPEC CHASSIS KIT



1/10 電動RC4WDレーシングカー

TB-02D ドリフトスペック シャーシキット



TAMIYA, INC.



3-7 ONDAWARA, SURUGA-KU, SHIZUOKA 422-8610 JAPAN

●小学生や組み立てにできない方は、
模型にくわしい方にお手伝いをお願いしてください。

組み立てる前に用意する物
ITEMS REQUIRED
ERFORDERLICHES ZUBEHÖR
OUTILLAGE NECESSAIRE

《ラジオコントロールメカ》

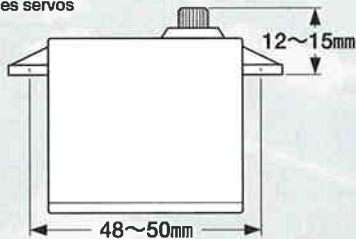
このRCカーには、タミヤ・エクスペックGT-Iプロポセット (FETアンプ付き2チャンネルプロポ) をおすすめします。また、タミヤC.P.R.ユニット (受信機とFETアンプ一体型) も使用できます。★取り扱いについては、それぞれの説明書をご覧ください。

《走行用バッテリー・充電器》

このキットはタミヤ・バッテリー7.2Vカスタムパックおよびレーシングパック専用です。専用充電器とともにご用意ください。

《使用できるサーボの大きさ》

Suitable servo size
Größe der servos
Dimensions max des servos



RADIO CONTROL UNIT

Tamiya EXPEC GT-I R/C system (2-channel R/C unit with FET speed controller) is recommended for this model. Tamiya C.P.R. Unit (FET speed controller with receiver) is also compatible.
★Refer to the instruction manual included with the R/C unit.

POWER SOURCE

This kit is designed to use a Tamiya 7.2V Custom Pack or Racing Pack. Charge battery according to manual supplied with battery.

RC-EINHEITEN

Das Tamiya EXPEC GT-I R/C System (2-Kanal RC-Einheit mit FET Fahrregler) wird für dieses Modell empfohlen. Die Tamiya C.P.R. Einheit (ein mit dem Empfänger kombinierter Fahrregler) kann ebenfalls verwendet werden.
★Beachten Sie sich bitte die der RC-Einheit beigelegte Gebrauchsanweisung.

STROMQUELLE

Für diesen Bausatz benötigt man den Tamiya 7,2V Custom Pack oder Racing Pack. Den Akku gemäß Anweisung aufladen.

RADIOCOMMANDE

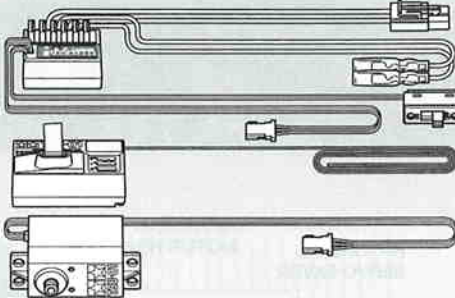
L'ensemble Tamiya EXPEC GT-I (ensemble R/C 2 voies avec variateur électronique) est recommandé pour ce modèle. Un élément de réception C.P.R. Tamiya (combiné récepteur/variableur) est également utilisable.
★Se référer au manuel d'instructions de l'ensemble R/C.

BATTERIE DE PROPULSION

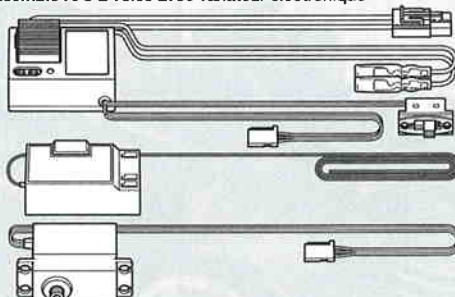
Le moteur qui équipe ce modèle peut être alimenté par un pack d'accus Tamiya 7,2V Custom ou Racing. Charger le pack selon les indications du manuel du pack et du chargeur.

タミヤ・エクスペックGT-Iプロポ(ESC付)

Tamiya EXPEC GT-I 2-channel R/C system
Tamiya EXPEC GT-I 2-Kanal R/C System
Ensemble R/C Tamiya EXPEC GT-I 2 voies
(※ESCはエレクトロニクススピードコントローラーの略です。)

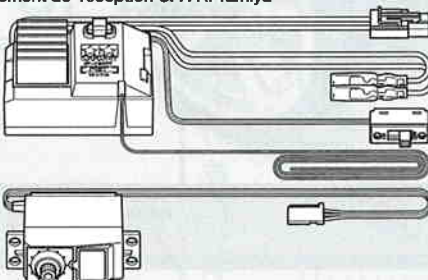


FETアンプ付き2チャンネルプロポ
2-channel R/C unit with FET speed controller
2-Kanal RC-Einheit mit FET Fahrregler
Ensemble R/C 2 voies avec variateur électronique



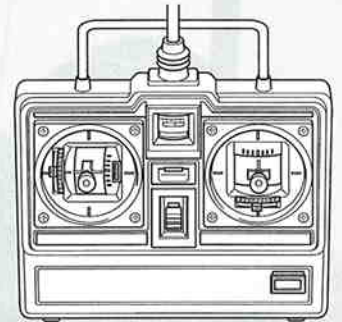
タミヤ・C.P.R.ユニット

Tamiya C. P. R. Unit
Tamiya C. P. R. Einheit
Élément de réception C. P. R. Tamiya



タミヤ7.2Vバッテリー

Tamiya 7.2V battery
Tamiya 7,2V Akkus
Batterie Tamiya 7,2V



★ホイールタイプ送信機も選べます。
★Wheel type transmitter is also available.
★Ein Lenkrad-Sender kann auch verwendet werden.
★Un émetteur de type à volant est également utilisable.



《走行用ボディ》

★キットにはボディは含まれていません。電動カー (TA03,04,05,TB01,02,TT01) 用ボディパーツセットを別にお買い求めください。

BODY SHELL

★Body shell is not included in kit. Purchase separately sold Tamiya 1/10 scale R/C polycarbonate body parts set (TA03, 04, 05, TB01, 02, TT01).

KAROSSERIE

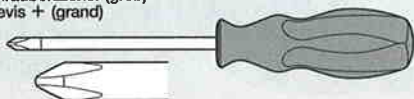
★Dieser Baukasten enthält keine Karosserie. Tamiya Lexan Karosserieset Maßstab 1/10 separat erhältlich (TA03, 04, 05, TB01, 02, TT01).

CARROSSERIE

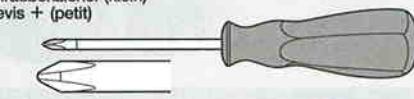
★Ce kit n'inclut pas la carrosserie. Se procurer séparément une carrosserie polycarbonate échelle 1:10 TAMIYA (TA03, 04, 05, TB01, 02, TT01).

《用意する工具》 TOOLS RECOMMENDED /
BENÖTIGTE WERKZEUGE / OUTILLAGE

- + ドライバー (大)
- + Screwdriver (large)
- + Schraubenzieher (groß)
- Tournevis + (grand)



- + ドライバー (小)
- + Screwdriver (small)
- + Schraubenzieher (klein)
- Tournevis + (petit)

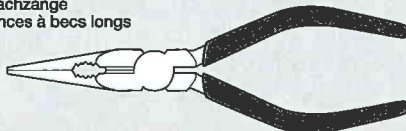


ピンセット

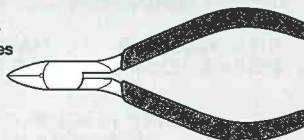
Tweezers
Pinzette
Précèlles



ラジオペンチ
Long nose pliers
Flachzange
Pincès à becs longs



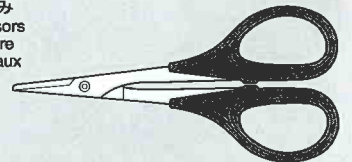
ニッパー
Side cutters
Seitenschneider
Pincès coupantés



クラフトナイフ
Modeling knife
Modellbaumesser
Couteau de modéliste



はさみ
Scissors
Schere
Ciseaux



瞬間接着剤 (タイヤ用)

Instant cement
Sekundenkleber
Colle rapide



★この他に、ヤスリや柔らかい布、ウエス、ノギスがあると便利です。

★Soft cloth and file will also assist in construction.

★Weiches Tuch und Feile sind beim Bau sehr hilfreich.

★Un chiffon doux et une lime seront également utiles durant le montage.



●組み立てる前に説明図を必ずお読みください。また、保護者の方もお読みください。



●小さなお子様のいる場所での工作はおやめください。小さな部品やビニール袋を口に入れたりする危険があります。

CAUTION

- Read carefully and fully understand the instructions before commencing assembly. A supervising adult should also read the instructions if a child assembles the model.
- When assembling this kit, tools including knives are used. Extra care should be taken to avoid personal injury.
- Read and follow the instructions supplied with paints and/or cement, if used (not included in kit).
- Keep out of reach of small children. Children must not be allowed to put any parts in their mouths, or pull vinyl bag over their heads.



●小学生やうまく組み立てられない方は、保護者の方やRCカーに詳しい方にお手伝いをお願いしてください。



●工具で固い物を切らないでください。刃が折れるなどの危険があります。

VORSICHT

- Bevor Sie mit dem Zusammenbau beginnen, sollten Sie alle Anweisungen gelesen und verstanden haben. Falls ein Kind das Modell zusammenbaut, sollte ein beaufsichtigender Erwachsener die Bauanleitung ebenfalls gelesen haben.
- Beim Zusammenbau dieses Bausatzes werden Werkzeuge einschließlich Messer verwendet. Zur Vermeidung von Verletzungen ist besondere Vorsicht angebracht.
- Wenn Sie Farben und/oder Kleber verwenden (nicht im Bausatz enthalten), beachten und befolgen Sie die dort beiliegenden Anweisungen.
- Bausatz von kleinen Kindern fernhalten. Verhüten Sie, daß Kinder irgendwelche Bauteile in den Mund nehmen oder Plastiktüten über den Kopf ziehen.



●色を塗る時や、接着剤を使う場合は必ず窓を開けて換気に注意してください。

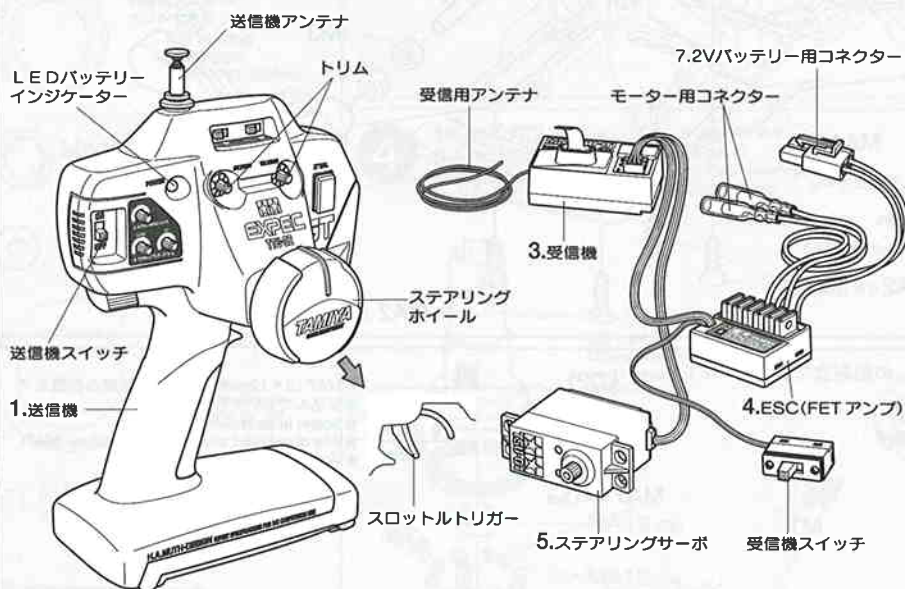


●組み立てる時はまわりに注意してください。また、工具を振り回すようなことはやめてください。

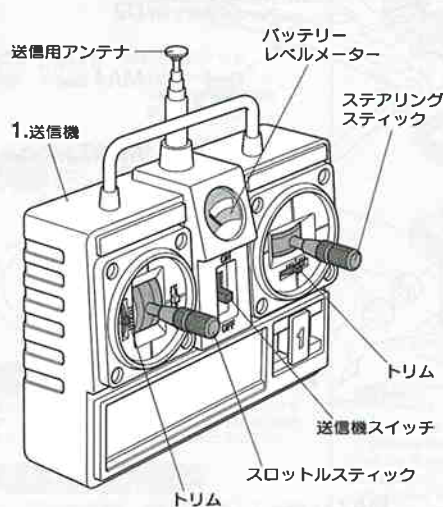
PRECAUTIONS

- Bien lire et assimiler les instructions avant de commencer l'assemblage. La construction du modèle par un enfant doit s'effectuer sous la surveillance d'un adulte.
- L'assemblage de ce kit requiert de l'outillage, en particulier des couteaux de modélisme. Manier les outils avec précaution pour éviter toute blessure.
- Lire et suivre les instructions d'utilisation des peintures et ou de la colle, si utilisées (non incluses dans le kit).
- Garder hors de portée des enfants en bas âge. Ne pas laisser les enfants mettre en bouche ou sucer les pièces, ou passer un sachet vinyl sur la tête.

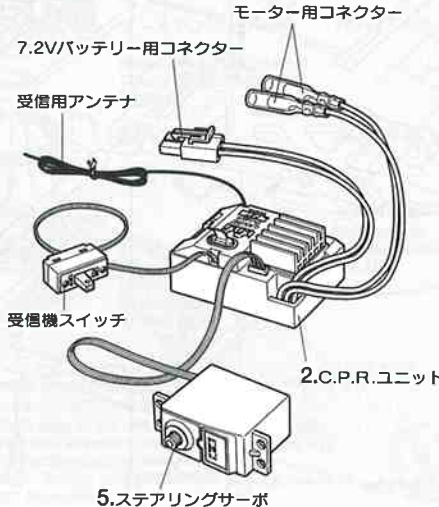
《タミヤ・エクスベックGT-1プロボ / ESC (FETアンプ) 付き》
TAMIYA EXPEC GT-1 2-CHANNEL R/C SYSTEM (WITH ELECTRONIC SPEED CONTROLLER)



《スティックタイプ送信機》
STICK TYPE TRANSMITTER



《C.P.R. ユニット》
C.P.R. UNIT



《2チャンネルプロボの名称》

1. ●送信機=コントロールボックスとなるもので、ステアリング、スロットルの操作を電波信号に変えて発信します。
2. ●C.P.R.ユニット=FETアンプと受信機が一体となったものです。
3. ●受信機=送信機からの電波を受け、それをアンプやサーボにつたえます。
4. ●ESC (FETアンプ)=受信機が受けた電波信号を電気的な信号に変え、車のスピードをコントロールします。
5. ●ステアリングサーボ=受信機が受けた電波信号を機械的な動きに変え、ハンドルを切ります。

COMPOSITION OF 2 CHANNEL R/C UNIT

1. ●Transmitter: Serves as control box. Steering wheel/stick and throttle trigger/stick movements are transformed into radio signals which are transmitted through the antenna.
2. ●C.P.R. Unit: The electronic speed controller is combined with the receiver in this unit.
3. ●Receiver: Accepts signals from the transmitter and converts them into pulses that operate the model's servo and speed controller.
4. ●Electronic speed controller: Accepts signals received from the receiver and controls the current going to the motor.
5. ●Steering servo: Transforms signals received from the receiver into mechanical movements.

ZUSAMMENSTELLUNG DER 2-KANAL RC-EINHEIT

1. ●Sender: Dient als Steuergerät. Lenkrad/-knüppel- und Gaszuggriff/-knüppelbewegungen werden in Funksignale umgewandelt und über die Antenne ausgesendet.
2. ●C.P.R.-Einheit: Der Elektronische Fahrregler ist im Empfänger integriert.
3. ●Empfänger: Der Empfänger nimmt die Signale des Senders auf und wandelt sie in Steuerimpulse für das Lenkservo und den Fahrregler um.
4. ●Elektronischer Fahrregler: Erhält Steuersignale vom Empfänger und regelt den zum Motor fließenden Strom.
5. ●Lenkservo: Wandelt die vom Empfänger kommenden Lenksignale in mechanische Bewegung um.

COMPOSITION D'UN ENSEMBLE R/C 2 VOIES

1. ●Emetteur: sert de boîtier de commande. Les actions sur le manche de direction/volant ou sur le manche de gaz/gâchette sont converties en signaux radio transmis par le biais de l'antenne.
2. ●Unité C.P.R.: ensemble combinant récepteur et variateur électronique de vitesse.
3. ●Récepteur: capte les signaux de l'émetteur, les convertit en impulsions et contrôle les mouvements du(des) servo(s) et le variateur électronique de vitesse.
4. ●Variateur électronique de vitesse: reçoit un signal du récepteur et régule la quantité de courant alimentant le moteur.
5. ●Servo de direction: convertit les signaux émanant du récepteur en mouvements mécaniques.



作前にかならず
お読みください。
Read before assembly.
Erst lesen - dann bauen.
Lire avant assemblage.

★組み立てに入る前に説明図を最後までよく見て、全体の流れをつかんでください。
★お買い求めの際、また組み立ての前には必ず内容をお確かめください。万一不良部品、不足部品などありました場合には、お買い求めの販売店にご相談ください。
★小さなビス、ナット類が多く、よく似た形の部品もあります。図をよく見てゆっくり確実に組んでください。金具部品は少し多目に入っています。予備として使ってください。
このマークはグリスを塗る部分に指示しました。
必ず、グリスアップして、組みこんでください。

★Study the instructions thoroughly before assembly.
★There are many small screws, nuts and similar parts. Assemble them carefully referring to the drawings. To prevent trouble and finish the model with good performance, it is necessary to assemble each step exactly as shown.
Apply grease to the places shown by this mark.
Apply grease first, then assemble.

★Vor Baubeginn die Bauanleitung genau durchlesen.
★Viele kleine Schrauben und Muttern etc. müssen genau der Anleitung nach eingebaut werden. Exaktes Bauen bringt ein gutes Modell mit bester Leistung.
Stellen mit diesem Zeichen erst fetten, dann zusammenbauen.

★Assimilez les instructions parfaitement avant l'assemblage.
★Il y a beaucoup de petites vis, d'écrous et de pièces similaires. Les assembler soigneusement en se référant aux dessins. Pour éviter les erreurs suivre les stades du montage dans l'ordre indiqué.
Graisser les endroits indiqués par ce symbole.
Graisser d'abord, assembler ensuite.

※の部品はキットには含まれていません。
Parts marked ※ are not in kit.
Teile mit ※ sind im Bausatz nicht enthalten.
Les pièces marquées ※ ne sont pas incluses dans le kit.

A **1~5**
袋詰Aを使用します
BAG A / BEUTEL A / SACHET A

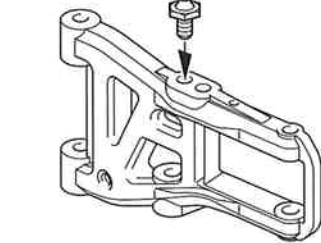
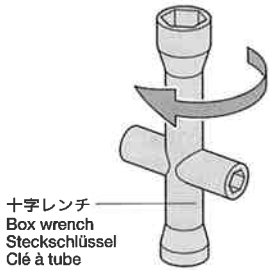
1

3×10mm皿タッピングビス
Tapping screw
Schneidschraube
Vis taraudeuse
MA2 ×4

5mmビローボール
Ball connector
Kugelkopf
Connecteur à rotule
MA4 ×2

3×12mmホロービス
Screw
Schraube
Vis
MA7 ×2

MA17 ×2
3×51.3mmシャフト
Shaft
Achse
Axe



2

3×10mm皿タッピングビス
Tapping screw
Schneidschraube
Vis taraudeuse
MA2 ×4

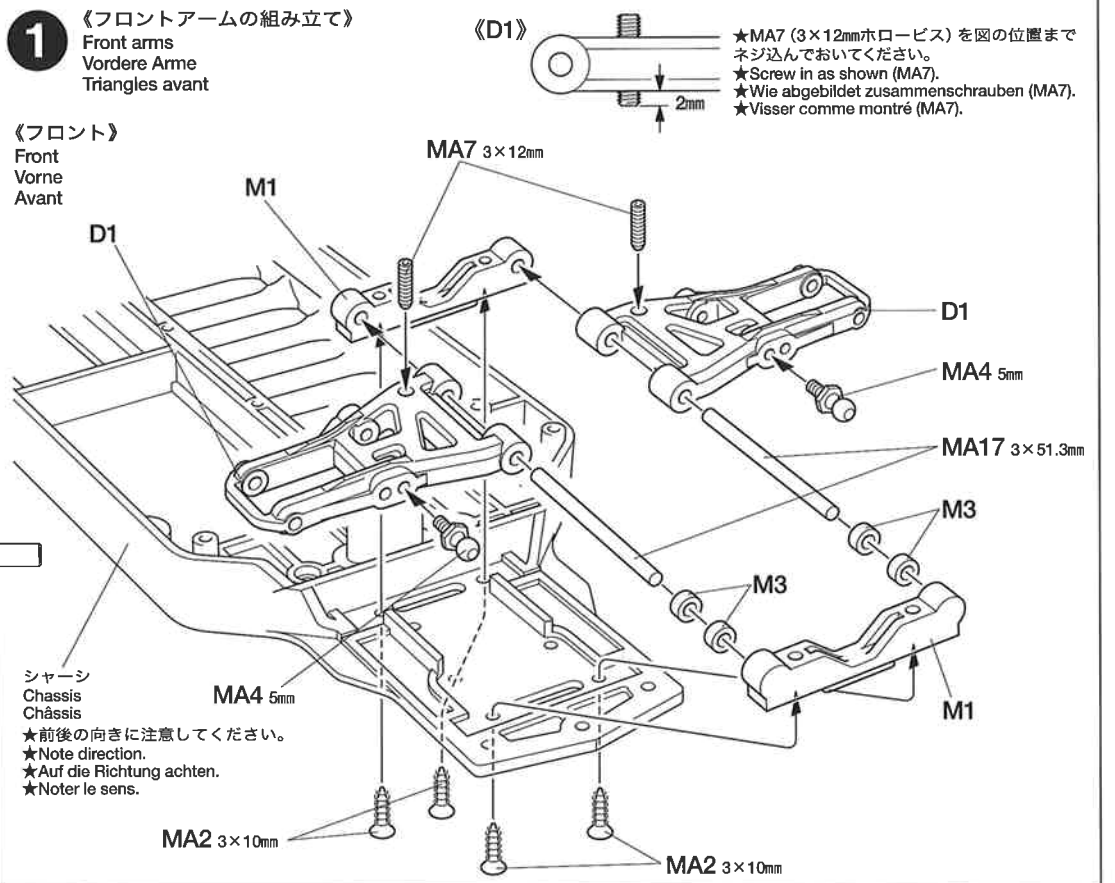
5mmビローボール
Ball connector
Kugelkopf
Connecteur à rotule
MA4 ×2

3×12mmホロービス
Screw
Schraube
Vis
MA7 ×2

MA17 ×2
3×51.3mmシャフト
Shaft
Achse
Axe

1 《フロントアームの組み立て》
Front arms
Vordere Arme
Triangles avant

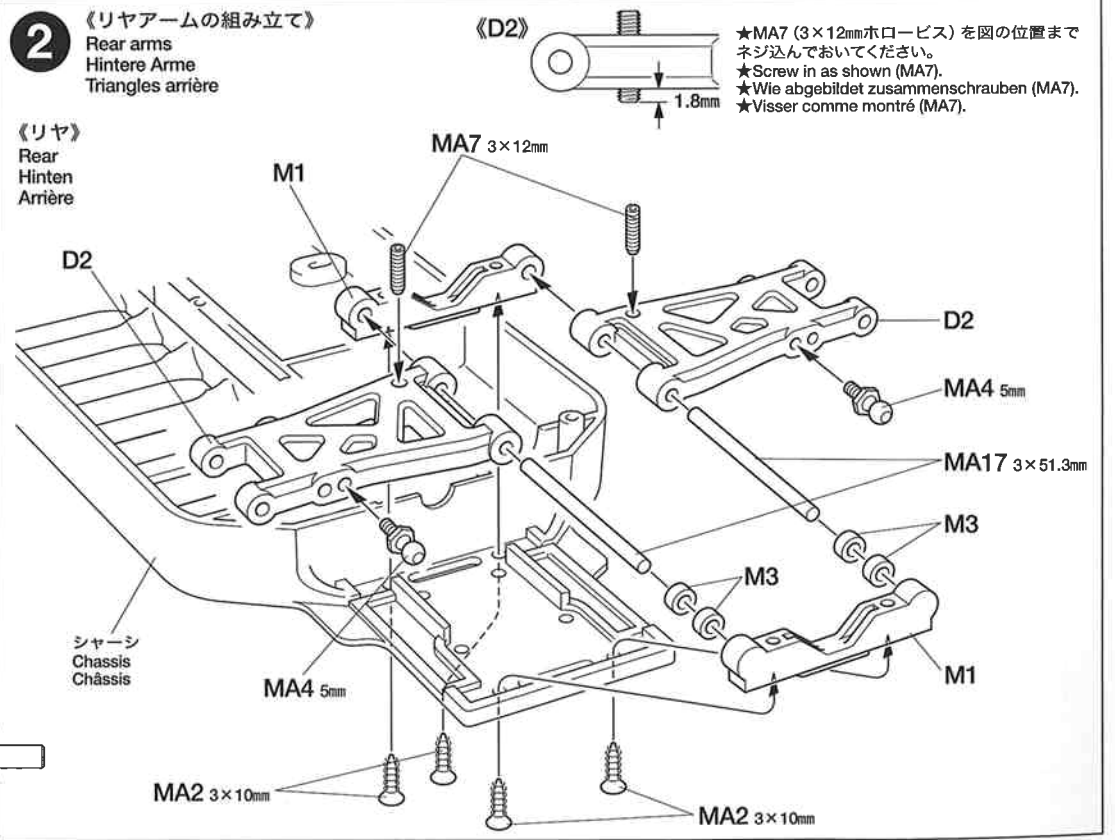
《フロント》
Front
Vorne
Avant



《D1》
★MA7 (3×12mmホロービス) を図の位置までネジ込んでおいてください。
★Screw in as shown (MA7).
★Wie abgebildet zusammenschrauben (MA7).
★Visser comme montré (MA7).

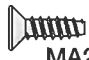





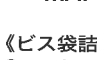
2 《リアアームの組み立て》
Rear arms
Hintere Arme
Triangles arrière

《リア》
Rear
Hinten
Arrière




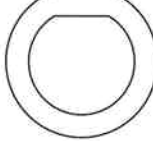
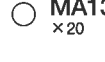
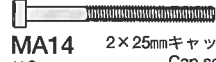


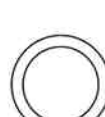


《D2》
★MA7 (3×12mmホロービス) を図の位置までネジ込んでおいてください。
★Screw in as shown (MA7).
★Wie abgebildet zusammenschrauben (MA7).
★Visser comme montré (MA7).

3

-  3×10mm 皿タッピングビス
Tapping screw
Schneidschraube
Vis taraudeuse
MA2 ×4
-  3×8mm タッピングビス
Tapping screw
Schneidschraube
Vis taraudeuse
MA3 ×4
-  5mm ビローボール
Ball connector
Kugelpopf
Connecteur à rotule
MA4 ×4
-  5mm ビローボールナット
Ball connector nut
Kugelpopf-Mutter
Ecrou-connecteur à rotule
MA5 ×4
-  3×15mm ホロービス
Screw
Schraube
Vis
MA6 ×2
-  3×12mm ホロービス
Screw
Schraube
Vis
MA7 ×2
- 《ビス袋詰①》
Screw bag
Schraubenbeutel
Sachet de vis
-  5.5×3mm スパースー
Spacer
Distanzring
Entretoise
MD1 ×2

4

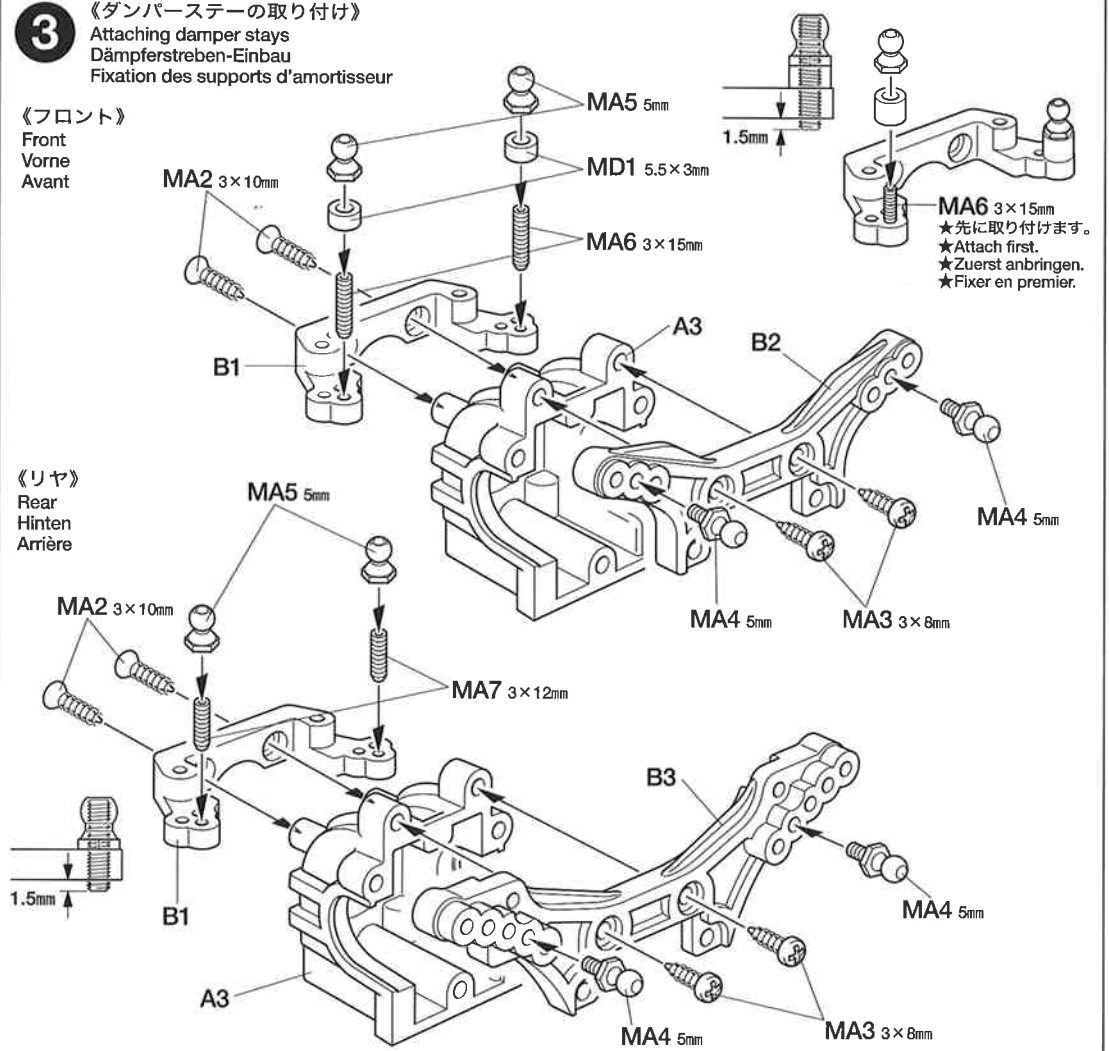
-  **MA8 ×4**
1510 ベアリング
Ball bearing
Kugellager
Roulement à billes
-  **MA10 ×4**
850 ベアリング
Ball bearing
Kugellager
Roulement à billes
-  **MA11 ×2**
620 スラストベアリング
Ball thrust bearing
Druckkugellager
Butée à billes
-  **MA12 ×4**
デフプレート
Diff plate
Differentialplatte
Plaquette de diff
-  **MA13 ×20**
3mm スチールボール
Ball
Kugel
Bille
-  **MA14 ×2**
2×25mm キャップスクリュー
Cap screw
Zylinderkopfschraube
Vis à tête cylindrique
-  **MA15 ×2**
2mm ロックナット
Lock nut
Sicherungsmutter
Ecrou nylistop
-  **MA16 ×2**
デフスプリング
Diff spring
Differentialfeder
Ressort de diff
-  **MA18 ×4**
10mm シム
Shim
Scheibe
Cale

3

《ダンパーステーの取り付け》
Attaching damper stays
Dämpferstreben-Einbau
Fixation des supports d'amortisseur

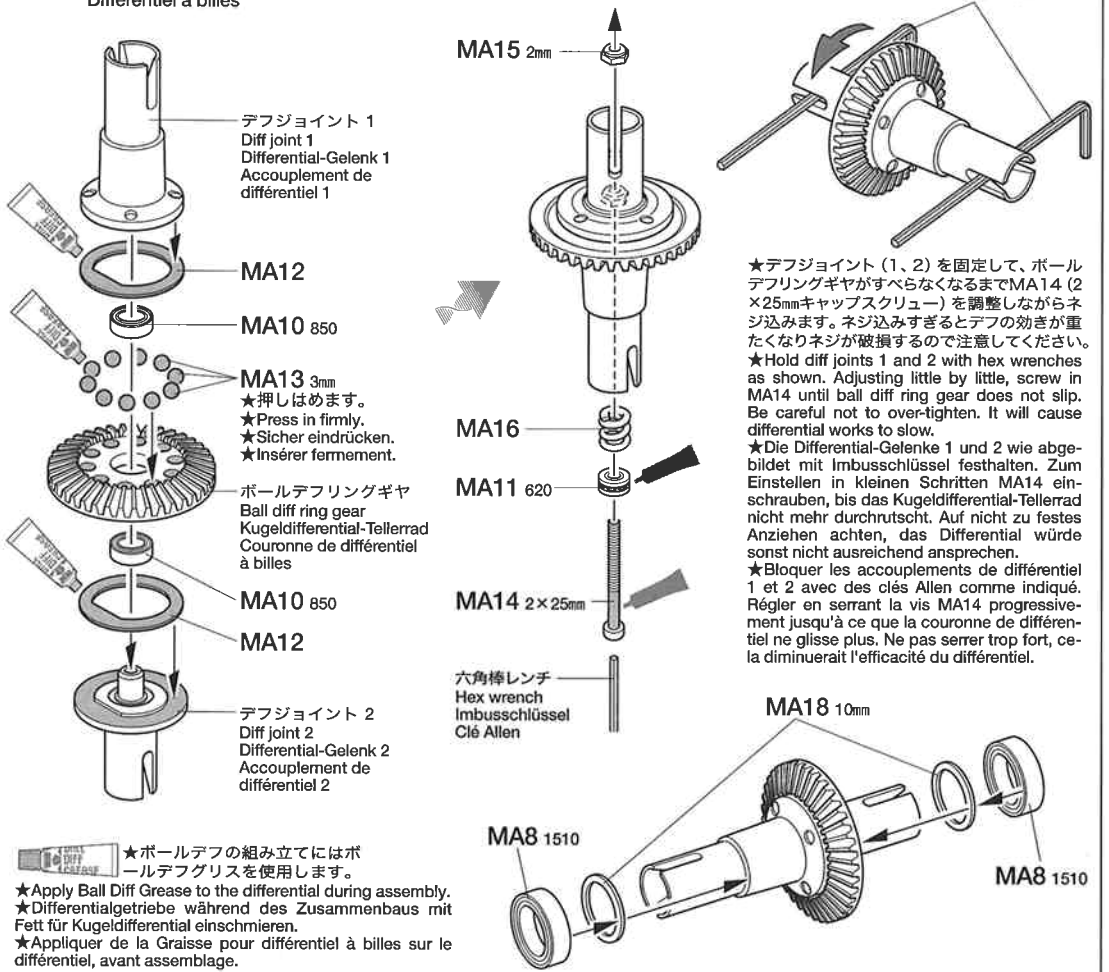
《フロント》
Front
Vorne
Avant

《リヤ》
Rear
Hinten
Arrière



4

《ボールデフの組み立て》
Ball differential
Kugeldifferential
Différentiel à billes



タミヤRCガイドブック

ラジオコントロールモデルをより楽しむ方へのガイドブックです。RCの基本的な知識、競技の仕方等詳しく解説。ご希望の方は模型店におたずね下さい。

タミヤの総合カタログ

タミヤの全商品を掲載した総合カタログは年に一回発行。ご希望の方は模型店でおたずね下さい。