

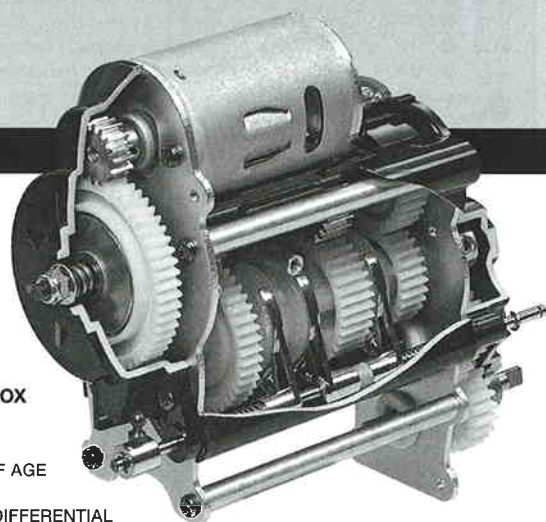
1/10th SCALE RADIO CONTROL 4x4 PICK-UP TRUCK



TOYOTA HILUX HIGH-LIFT

1/10 電動RC 4x4ピックアップ

トヨタ ハイラックス ハイリフト



GEARBOX

- ★READY TO ASSEMBLE RADIO CONTROL MODEL KIT ★NOT SUITABLE FOR CHILDREN UNDER 10 YEARS OF AGE
- ★HIGHLY DETAILED BODY DEPICTS DISTINCTIVE SILHOUETTE OF TOYOTA HILUX PICK-UP TRUCK
- ★SHAFT DRIVEN 4WD SYSTEM TRANSMITS POWER FROM TYPE 540 MOTOR ★GEAR CASE WITH DIE-CAST DIFFERENTIAL
- ★MODEL MAY VARY FROM IMAGE ON BOX ★TO AVOID MALFUNCTIONS, USE ONLY KIT-SUPPLIED TYPE 540 MOTOR
- ★FUTABA ATTACK 4WD R/C SYSTEM RECOMMENDED (NOT INCLUDED) ★REQUIRES A 7.2V BATTERY (NOT INCLUDED) ★PAINT NOT INCLUDED

TAMIYA, INC.



3-7 ONDAWARA, SURUGA-KU, SHIZUOKA 422-8610 JAPAN

TOYOTA HILUX HIGH-LIFT

1/10th SCALE
RADIO CONTROL
4x4 PICK-UP TRUCK

●小学生や組立になれていない方は、保護者の方や模型に詳しい方にお手伝いをお願いしてください。

組み立てる前に用意する物 ITEMS REQUIRED ERFORDERLICHES ZUBEHÖR OUTILLAGE NECESSAIRE

《使用するプロポセットについて》

4チャンネル2サーボ1アンプのプロポセットをご用意ください。また、4チャンネル3サーボプロポをお持ちの場合はバック付きFETアンプ又はMFC-02(マルチファンクションユニット)を組み合わせて使用することができます。

★取り扱いについては、それぞれの説明書をご覧ください。

《走行用バッテリー・充電器》

このキットはタミヤ・7.2Vバッテリー専用です。専用充電器とともにご用意ください。

RADIO CONTROL UNIT (NOT INCLUDED)

4-channel, 2-servo R/C unit with electronic speed controller is recommended for this model. 4-channel, 3-servo R/C unit can also be used in combination with ESC with reverse function or MFC-02 (Multi Function Unit).

★Refer to instruction manual included in R/C unit for safe use.

POWER SOURCE

This kit is designed to use a Tamiya 7.2V Racing Pack. Charge battery according to manual.

FERNSTEUER-EINHEIT (NICHT ENTHALTEN)

Für dieses Modell wird eine 4-Kanal RC-Anlage mit 2 Servos und elektronischem Fahrregler empfohlen. Eine 4-Kanal RC-Anlage mit 3 Servos kann in Verbindung mit einem EFR mit Rückfahr-Funktion oder der MFC-02 (Multi-Funktions-Einheit) verwendet werden.

★Für sichere Anwendung die bei der R/C-Einheit beiliegende Anleitung beachten.

STROMQUELLE

Für diesen Bausatz benötigt man den Tamiya 7,2V Racing Pack. Den Akku gemäß Anweisung aufladen.

ENSEMBLE DE RADIOCOMMANDE (NON INCLUS DANS LE KIT)

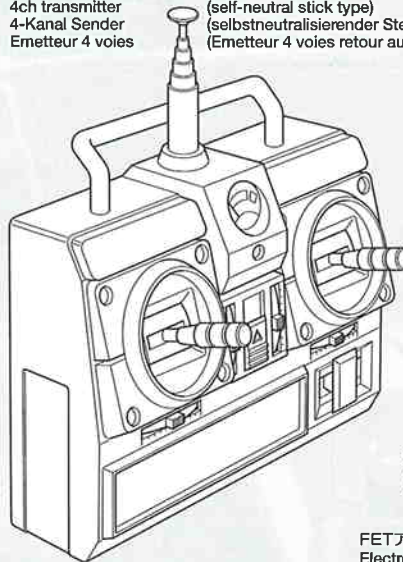
Un ensemble RC 4 voies avec deux servos et un variateur de vitesse électronique est recommandé. Un ensemble RC 4 voies avec trois servos est également utilisable associé à un variateur avant/arrière ou l'Unité Multi-Fonctions MFC-02.

★Se reporter aux instructions de l'ensemble de radiocommande pour une utilisation en toute sécurité.

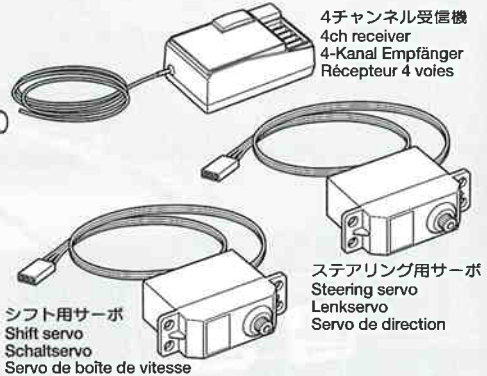
BATTERIE DE PROPULSION

Le moteur qui équipe ce modèle peut être alimenté par une batterie Tamiya 7,2V Racing. Charger la batterie selon les indications du manuel du chargeur.

4チャンネルプロポ(セルフニュートラル方式スティックタイプ)
4ch transmitter (self-neutral stick type)
4-Kanal Sender (selbstneutralisierender Steuerknüppel)
Emetteur 4 voies (Emetteur 4 voies retour au neutre)

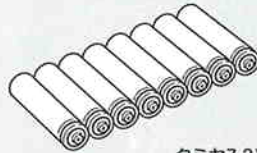


★2チャンネルプロポは使用できません。
★2-channel R/C unit cannot be used.
★2 Kanäle R/C Einheit können nicht verwendet werden.
★Ensemble R/C 2 voies ne peuvent être utilisés.

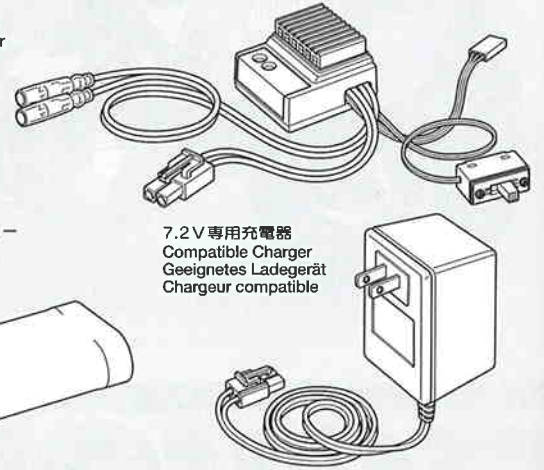
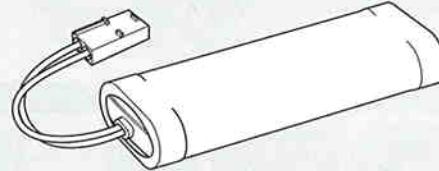


FETアンプ(バック付)又はMFC-02(マルチファンクションユニット)
Electronic speed controller or MFC-02 (Multi-Function Unit)
Elektronischer Fahrregler oder MFC-02 (Multi-Funktions-Einheit)
Variateur de vitesse électronique ou MFC-02 (Unité Multi-Fonctions)

送信機用バッテリー-単3乾電池8本
8×R6/AA/UM3(1.5V) Batteries for transmitter
8×R6/AA/UM3(1.5V) Batterien für den Sender
8×Piles R6/AA/UM3 (1,5V) pour l'émetteur



タミヤ7.2Vバッテリー
Tamiya 7.2V battery
Batterie: Tamiya 7,2V
Batterie Tamiya 7,2V



7.2V専用充電器
Compatible Charger
Geeignetes Ladegerät
Chargeur compatible

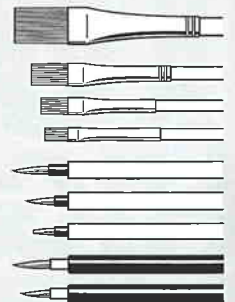
《使用する塗料》 TAMIYA PAINT COLORS / TAMIYA-FARBEN / PEINTURES TAMIYA

下記のプラスチック用塗料を用意してください。タミヤからはスプレー塗料、筆塗り塗料のほか各種塗装用品が発売されています。

《タミヤカラー》 TAMIYA PAINTS

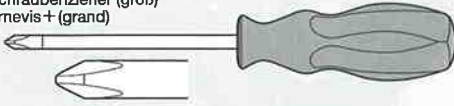
- TS-75 ●シャンパンゴールド / Champagne gold / Champagner-Gold / Champagne métallisé
- TS-64 ●ダークマイカブルー / Dark mica blue / Dunkel-Mica-Blau / Bleu mica foncé
- X-18 ●セミグロスブラック / Semi gloss black / Seidenglanz Schwarz / Noir satiné
- X-11 ●クロームシルバー / Chrome silver / Chrom-Silber / Aluminium chromé
- X-26 ●クリアーオレンジ / Clear orange / Klar-Orange / Orange translucide
- X-27 ●クリアーレッド / Clear red / Klar-Rot / Rouge translucide

●ボディカラーは車のオーナーになった気分好きなカラーで塗装するのもよいでしょう。
Paint body as you like using Tamiya paints.
Bemalen Sie die Karosserie nach eigenen Ideen mit TAMIYA-farben.
Peindre la carrosserie à son gré avec des peintures Tamiya.

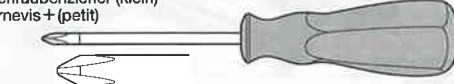


《用意する工具》 TOOLS RECOMMENDED / BENÖTIGTE WERKZEUGE / OUTILLAGE

+ドライバー(大)
+Screwdriver (large)
+Schraubenzieher (groß)
Tournevis+(grand)



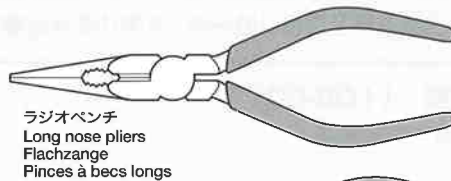
+ドライバー(小)
+Screwdriver (small)
+Schraubenzieher (klein)
Tournevis+(petit)



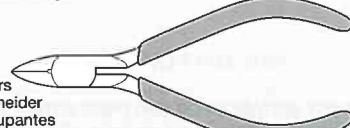
クラフトナイフ
Modeling knife
Modellbaumesser
Couteau de modéliste



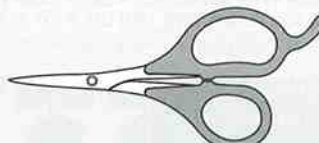
ラジオペンチ
Long nose pliers
Flachzange
Pinces à becs longs



ニッパー
Side cutters
Seitenschneider
Pinces coupantes



はさみ
Scissors
Schere
Ciseaux



ピンセット
Tweezers
Pinzette
Précettes



プラスチックモデル用接着剤
Plastic cement
Plastikkleber
Colle plastique



瞬間接着剤
Instant cement
Sekundenkleber
Colle rapide



★この他に、ヤスリや柔らかな布があると便利です。
★File and soft cloth will also assist in construction.
★Hilfreich für den Zusammenbau können sein:
Feile, weiches Tuch.
★Des limes et un chiffon doux seront également utiles.



●組み立てる前に説明図を必ずお読みください。また、保護者の方もお読みください。



●小さなお子様のいる場所での工作はおやめください。小さな部品やビニール袋を口に入れたりする危険があります。



●小学生やうまく組み立てられない方は、保護者の方やRCカーに詳しい方にお手伝いをお願いしてください。



●工具で固い物を切らないでください。刃が折れるなどの危険があります。



●色を塗る時や、接着剤を使う場合は必ず窓を開けて換気に注意してください。



●組み立てる時はまわりに注意してください。また、工具を振り回すようなことはやめてください。

CAUTION

- Read carefully and fully understand the instructions before commencing assembly. A supervising adult should also read the instructions if a child assembles the model.
- When assembling this kit, tools including knives are used. Extra care should be taken to avoid personal injury.
- Read and follow the instructions supplied with paints and/or cement, if used (not included in kit).
- Keep out of reach of small children. Children must not be allowed to suck any part, or pull vinyl bag over their heads.

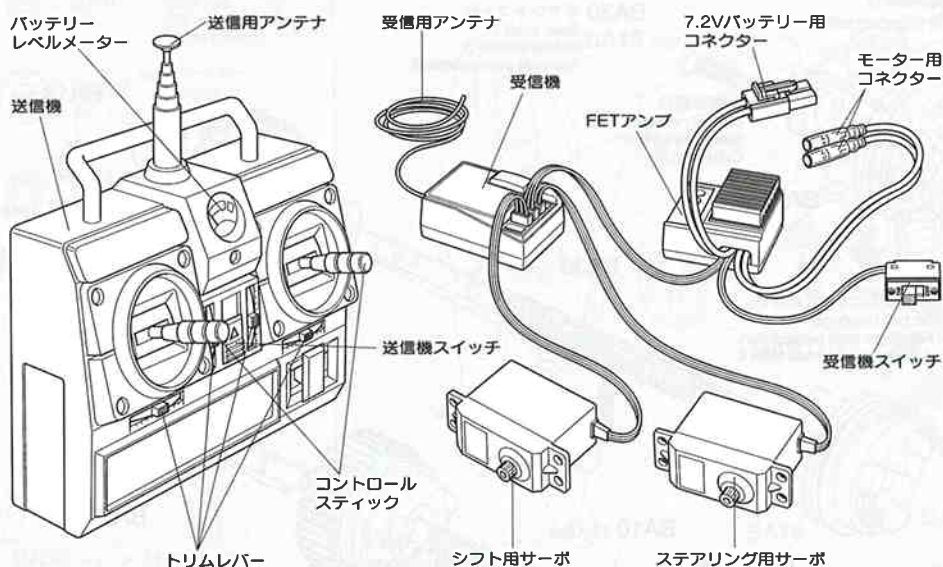
VORSICHT

- Bevor Sie mit dem Zusammenbau beginnen, sollten Sie alle Anweisungen gelesen und verstanden haben. Falls ein Kind das Modell zusammenbaut, sollte ein beaufsichtigender Erwachsener die Bauanleitung ebenfalls gelesen haben.
- Beim Zusammenbau dieses Bausatzes werden Werkzeuge einschließlich Messer verwendet. Zur Vermeidung von Verletzungen ist besondere Vorsicht angebracht.
- Wenn Sie Farben und/oder Kleber verwenden (nicht im Bausatz enthalten), beachten und befolgen Sie die dort beiliegenden Anweisungen.
- Bausatz von kleinen Kindern fernhalten. Verhüten Sie, daß Kinder irgendwelche Bauteile in den Mund nehmen oder Plastiktüten über den Kopf ziehen.

PRECAUTIONS

- Bien lire et assimiler les instructions avant de commencer l'assemblage. La construction du modèle par un enfant doit s'effectuer sous la surveillance d'un adulte.
- L'assemblage de ce kit requiert de l'outillage, en particulier des couteaux de modélisme. Manier les outils avec précaution pour éviter toute blessure.
- Lire et suivre les instructions d'utilisation des peintures et ou de la colle, si utilisées (non incluses dans le kit).
- Garder hors de portée des enfants en bas âge. Ne pas laisser les enfants mettre en bouche ou sucer les pièces, ou passer un sachet vinyl sur la tête.

《4チャンネルプロボセット》 4-CHANNEL R/C SYSTEM



《4チャンネルプロボの名称》

デジタル・プロボのRC装置は、送信機と受信機、サーボなどから成り立っています。スピードコントロール用としてFETアンプ（バック付き）を使用します。

- 送信機=コントロールボックスとなるもので、ステアリングやスピードコントロール、ギヤチェンジなどのスティック操作を電波信号に変えて発信します。
- コントロールスティック=車のステアリングやスピードコントロール、ギヤチェンジにつながるサーボやアンプを動かし、車をコントロールします。
- トリムレバー=サーボのニュートラル位置をずらすための微調整用レバーです。ニュートラル位置は送信機の電源ONでコントロールスティックにさわらない状態のサーボの停止位置です。
- バッテリーレベルメーター=送信機の電池の残量をチェックするためのメーターです。
- 受信機=送信機からの電波信号を受け、それをサーボとFETアンプにつなげる装置です。
- FETアンプ=受信機が受けたスピードコントロールの信号を走行用バッテリーの電流量をコントロールしてモーターに送る装置です。バックのスピードコントロールもできるバック付FETアンプを使用します。
- サーボ=受信機が受けた電波の信号を機械的な動きに変え、車のステアリングやシフトチェンジなどのコントロール部分を動かします。

《COMPOSITION OF 4 CHANNEL R/C UNIT》

A 4-channel R/C system consists of a transmitter, receiver, and servos. In addition, the model requires an electronic speed control with variable forward and reverse speed.

- Transmitter: Serves as a control box. Stick movements are transformed into radio wave signals which are transmitted through the antenna.
- Trim: Lever for adjusting central position of servo. Neutral position refers to the state in which the car is still, wheels are in proper direction and the control sticks are centered when the radio unit is switched on.
- Level indicator: Indicates battery level of a transmitter.
- Receiver: Accepts signals from the transmitter and converts them into pulses that operate the model's servo and speed control.
- Electronic speed control: Accepts signals received from the receiver and controls the current going to the motor.
- Servo: Transforms signals received from the receiver into mechanical movements.

《ZUSAMMENSTELLUNG DER 4-KANAL R/C-EINHEIT》

Eine 4-Kanal R/C-Anlage besteht aus einem Sender, Empfänger und Servos. Zusätzlich benötigt das Modell einen variablen, elektronischen Vorwärts/Rückwärts-Fahrtregler.

- Sender: Hebelbewegungen werden in Funkwellen umgesetzt und geben über einen Empfänger Impulse an die im Auto eingebauten Servos.
- Trim: Hebel zum Einstellen der Mittelstellung eines Servos. Die Servos sind dann in Neutralstellung, wenn bei eingeschalteter Fernsteuerung und Steuerknüppeln in Mittelstellung die Räder auf Geradeaus stehen und das Fahrzeug nicht losfährt.
- Spannungsanzeige: Zeigt den Ladezustand der Senderbatterien an.
- Empfänger: Der Empfänger nimmt die Signale des Senders auf und wandelt sie in Steuerimpulse für das Servo und den Fahrtregler um.
- Elektronischer Fahrregler: Erhält Steuersignale vom Empfänger und regelt den zum Motor fließenden Strom.
- Servo: Wandelt die vom Empfänger kommenden Signale in mechanische Bewegung um.

《COMPOSITION D'UN ENSEMBLE R/C 4 VOIES》

Un ensemble R/C 4 voies comprend un émetteur, un récepteur et des servos. En plus, ce modèle nécessite l'utilisation d'un variateur de vitesse électronique avec marche avant et arrière variables.

- Emetteur: Il sert de "boîte de commande", les mouvements des manches génèrent des signaux diffusés par l'antenne.
- Trim: dispositif permettant d'ajuster le neutre d'un servo. La position servos au neutre signifie que, radiocommande en marche, le véhicule est à l'arrêt, les roues en position de déplacement en ligne droite et que les manches de commande de l'émetteur sont centrés.
- Niveau de charge: indique le niveau de charge des accus de l'émetteur.
- Récepteur: Capte les signaux de l'émetteur, les convertit en impulsions et contrôle les mouvements du(des) servo(s) et le variateur électronique.
- Variateur électronique de vitesse: Reçoit un signal du récepteur et régule la quantité de courant alimentant le moteur.
- Servo: Convertit les signaux émanant du récepteur en mouvements mécaniques.



作る前にならず
お読みください。
Read before assembly.
Erst lesen - dann bauen.
Lisez avant l'assemblage.

★組立てに入る前に説明図を最後までよく見て、全体の流れをつかんでください。
★お買い求めの際、また組立ての前には必ず内容をお確かめください。万一不良部品、不足部品などありました場合には、お買い求めの販売店にご相談ください。
★小さなビス、ナット類が多く、よく似た形の部品もあります。図をよく見てゆっくり確実に組んでください。金具部品は少し多目に入っています。予備として使ってください。
このマークはグリスを塗る部分に指示しました。必ず、グリスアップして、組みこんでください。このマークの部品、部分にはネジロック剤を使ってネジのゆるみを防止します。

★Study the instructions thoroughly before assembly.
★There are many small screws, nuts and similar parts. Assemble them carefully referring to the drawings. To prevent trouble and finish the model with good performance, it is necessary to assemble each step exactly as shown.

Apply grease to the places shown by this mark.
Apply grease first, then assemble.

Apply liquid thread lock to the places shown by this mark.

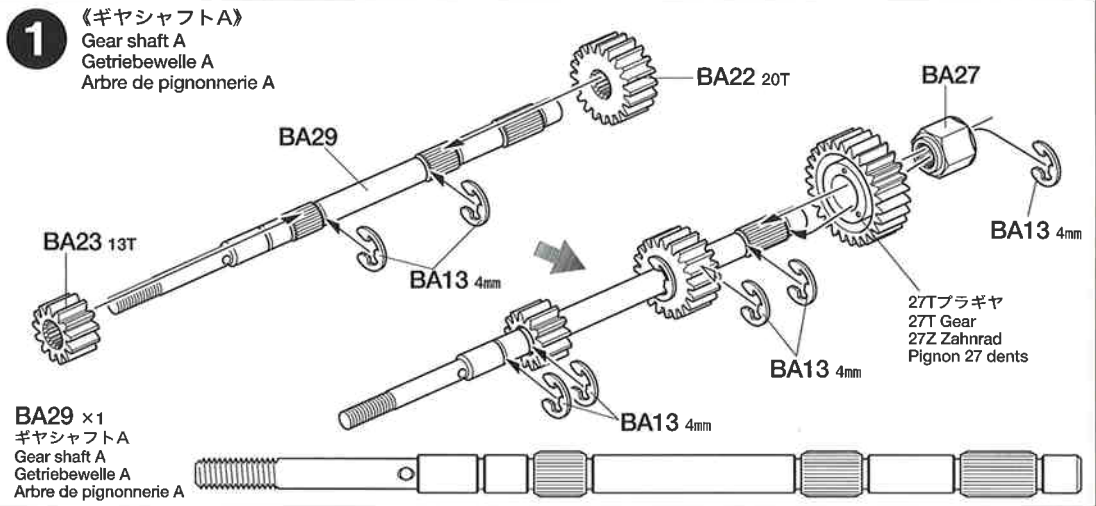
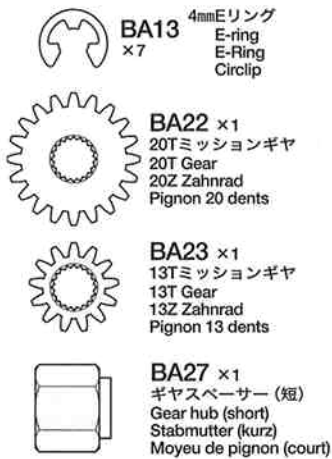
★Vor Baubeginn die Bauanleitung genau durchlesen.
★Viele kleine Schrauben und Muttern etc. müssen genau der Anleitung nach eingebaut werden. Exaktes Bauen bringt ein gutes Modell mit bester Leistung.

Stellen mit diesem Zeichen erst fetten, dann zusammenbauen.
An Stellen mit dieser Markierung flüssige Schraubensicherung auftragen.

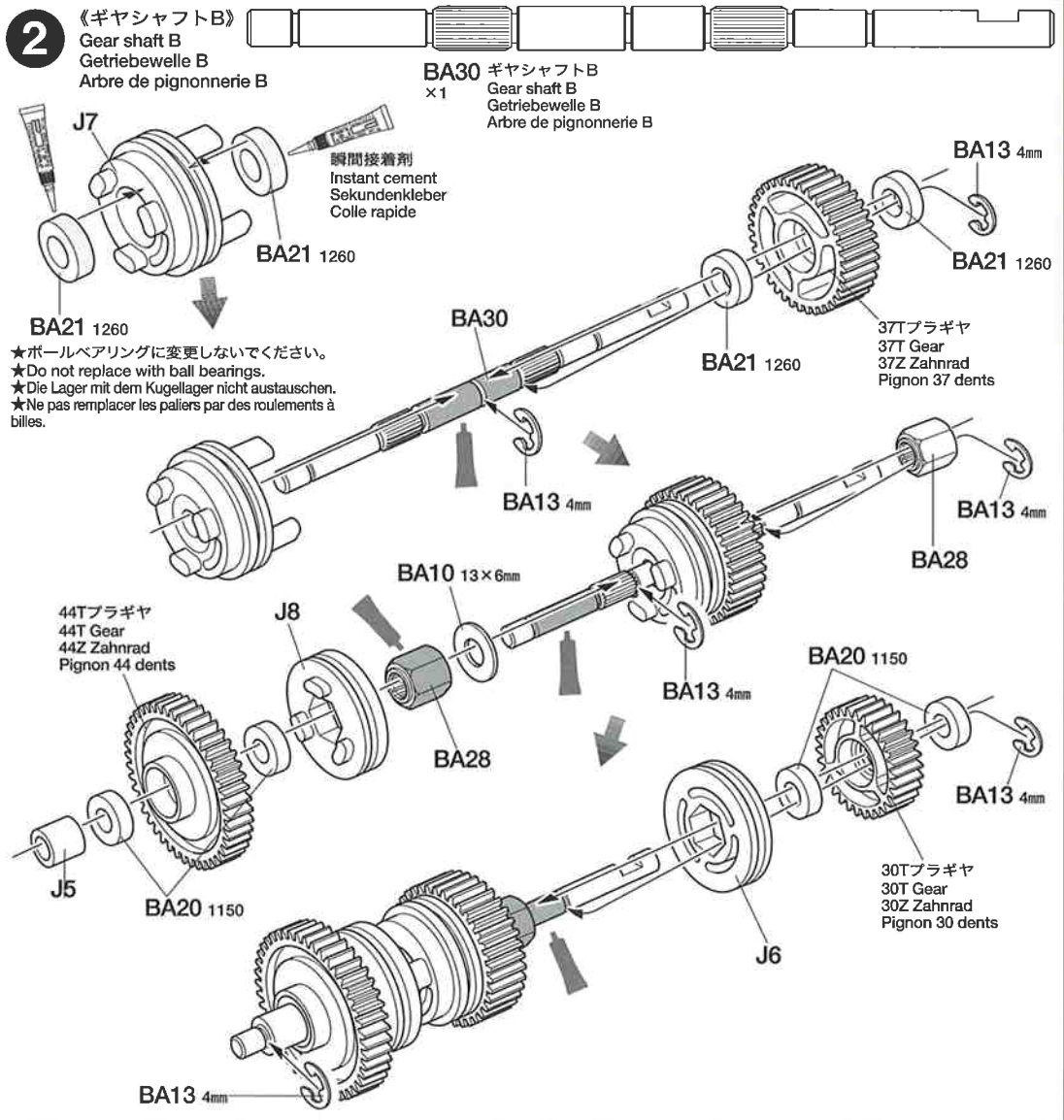
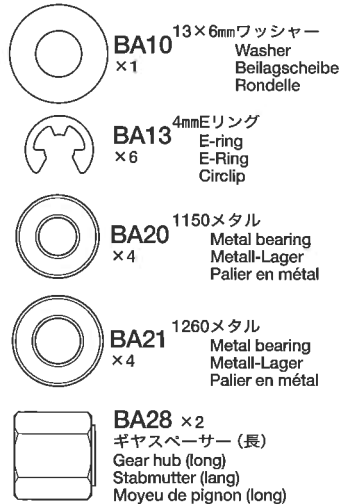
★Assimilez les instructions parfaitement avant l'assemblage.
★Il y a beaucoup de petites vis, d'écrous et de pièces similaires. Les assembler soigneusement en se référant aux dessins. Pour éviter les erreurs suivre les stades du montage dans l'ordre indiqué.

Graisser les endroits indiqués par ce symbole.
Graisser d'abord, assembler ensuite.
Utilisez du frein-filet aux endroits indiqués par ce symbole.

1 BA

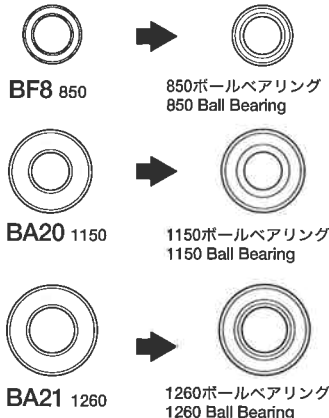


2 BA



OPTIONS

OP. 958 フォードF-350 ハイリフト フルベアリング
53958 Ford F-350 High-Lift Full Bearing Set



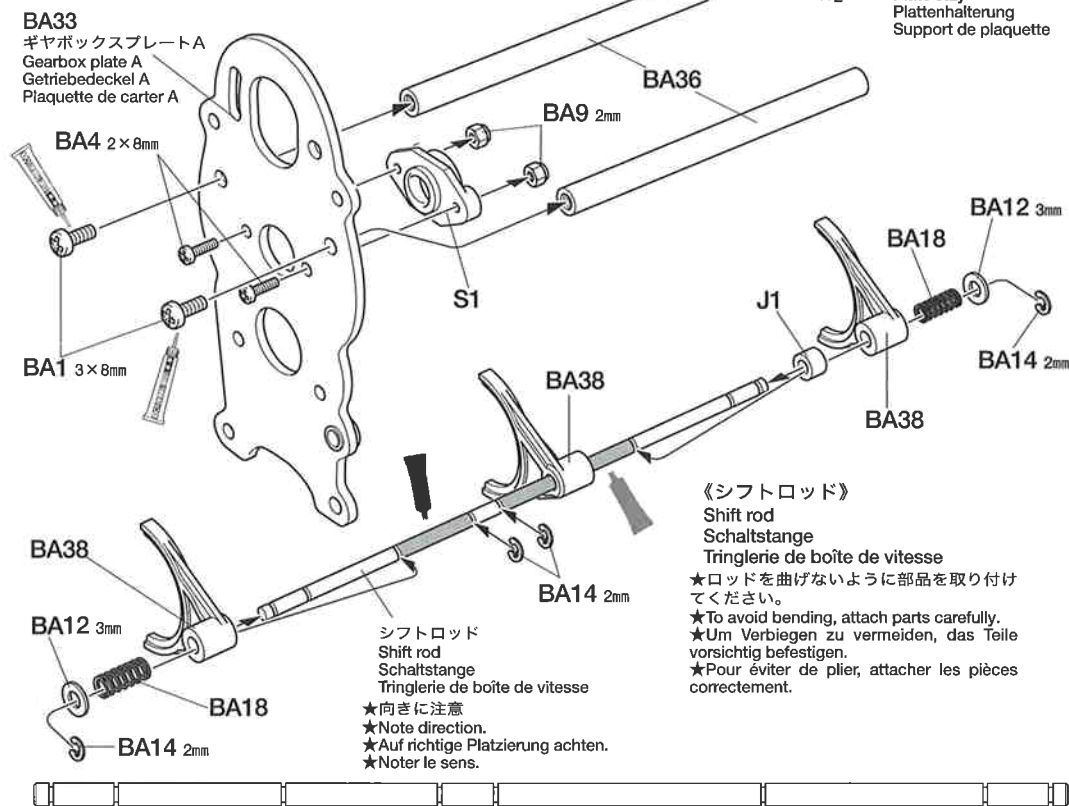
●金具袋詰は、ギヤケースやフレームなど組立ブロックごとのパーツがまとめられています。同サイズのビスやナットなど、2種類以上の袋詰に分かれている場合がありますので、部品表をよく確かめながら組み立ててください。

●Metal parts bags contain parts corresponding to each assembly step, such as gearbox and frame. Therefore, same sized screws or nuts may be contained in more than 2 bags. Check parts diagram when assembling.

●Die Metallteile-Beutel enthalten die jeweils zu den einzelnen Bau-schritten gehörigen Teile, wie etwa Getriebe und Rahmen. Es können daher Schrauben oder Muttern gleicher Größe in mehr als 2 Beuteln enthalten sein. Überprüfen Sie beim Zusammenbau die Stückliste.

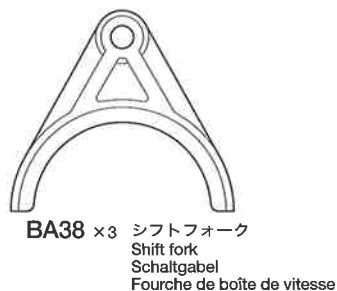
●Les sachets de pièces métalliques contiennent des pièces correspondant à chaque étape d'assemblage, telles la boîte de vitesses et le châssis. En conséquence, des vis ou écrous de même taille peuvent être présents dans plus de 2 sachets. Faire l'inventaire des pièces avant d'assembler.

3 《ギヤボックスプレート》
Gearbox plate
Getriebedeckel
Plaquette de carter

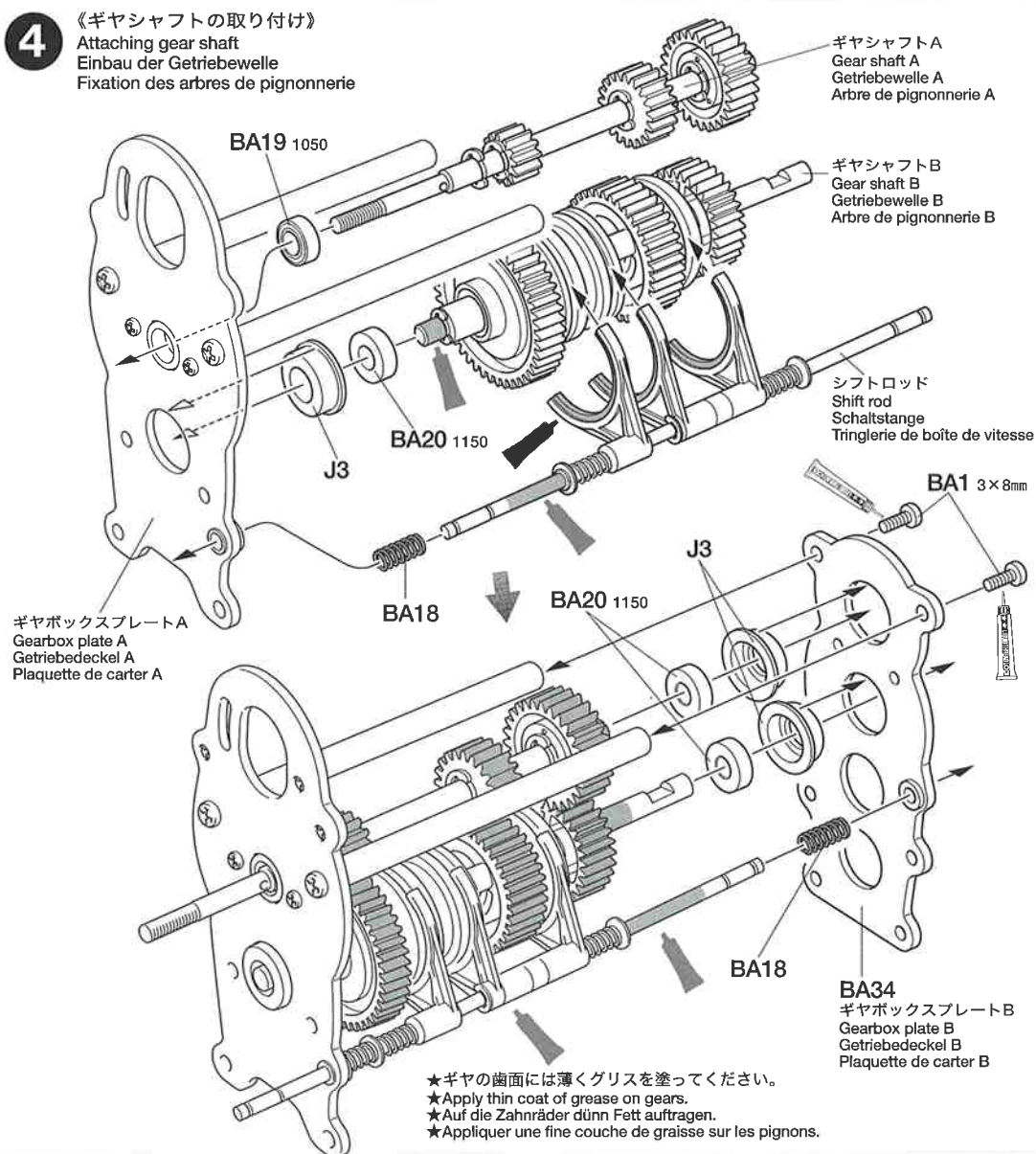


3 **BA**

- BA1** ×2 3×8mm丸ビス
Screw
Schraube
Vis
- BA4** ×2 2×8mm丸ビス
Screw
Schraube
Vis
- BA9** ×2 2mmロックナット
Lock nut
Sicherungsmutter
Ecoux nylstop
- BA12** ×2 3mmワッシャー
Washer
Beilagscheibe
Rondelle
- BA14** ×4 2mmEリング
E-ring
E-Ring
Circlip
- BA18** ×2 シフトスプリング
Shift spring
Schaltfeder
Ressort de boîte de vitesse



4 《ギヤシャフトの取り付け》
Attaching gear shaft
Einbau der Getriebewelle
Fixation des arbres de pignonnnerie



4 **BA**

- BA1** ×2 3×8mm丸ビス
Screw
Schraube
Vis
- BA18** ×2 シフトスプリング
Shift spring
Schaltfeder
Ressort de boîte de vitesse
- BA19** ×1 1050ベアリング
Ball bearing
Kugellager
Roulement à billes
- BA20** ×3 1150メタル
Metal bearing
Metall-Lager
Palier en métal