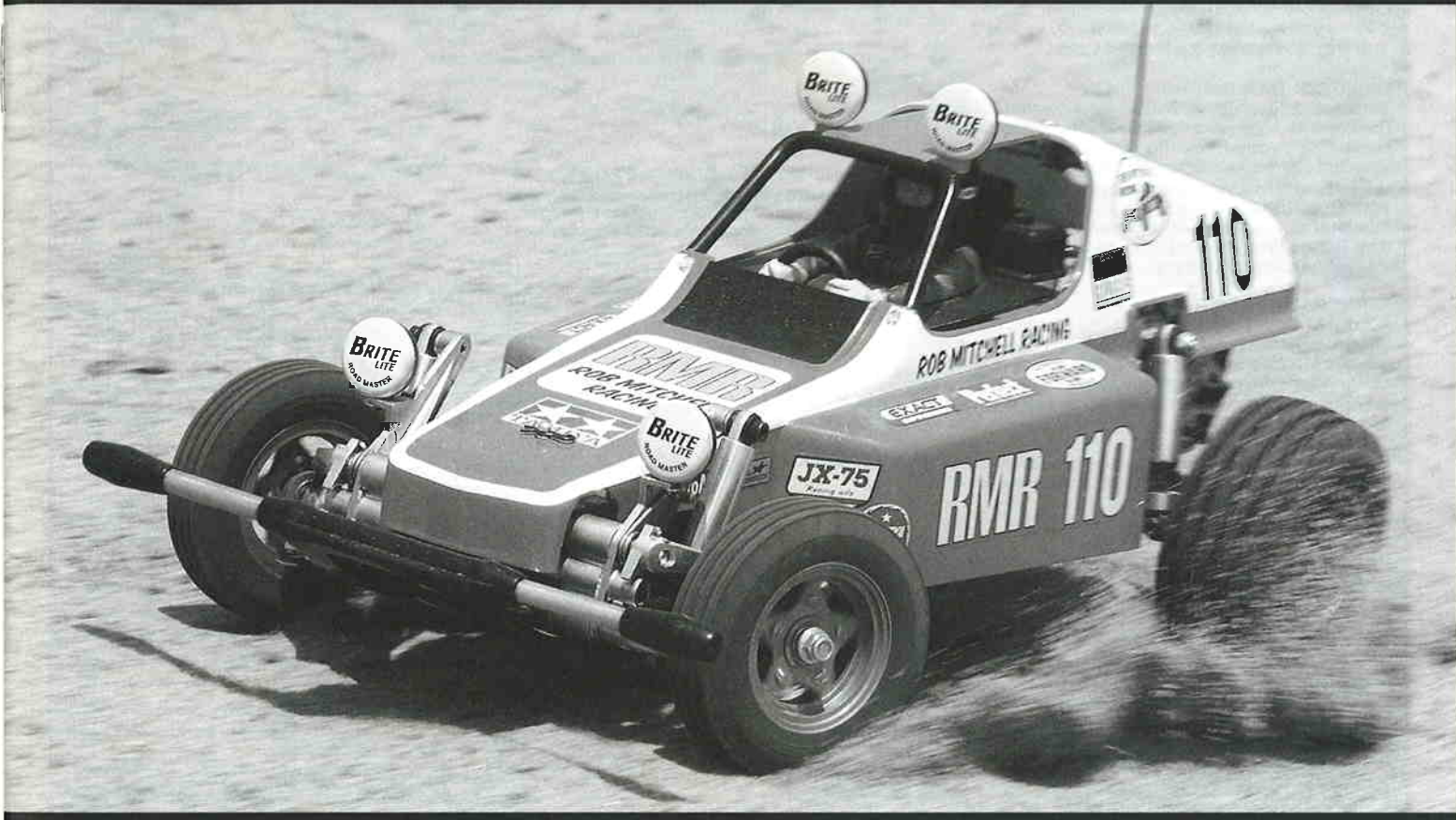


RACING BUGGY

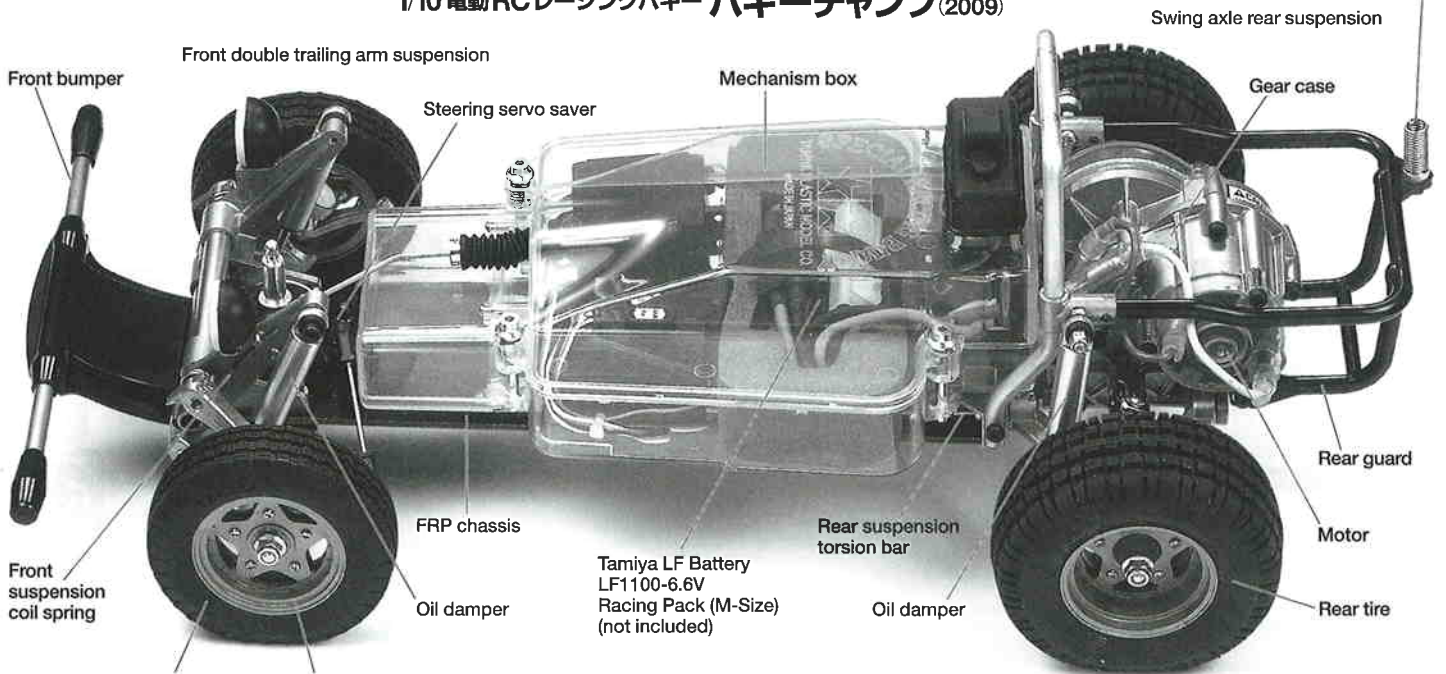
BUGGY CHAMP

(2009)



1/10 SCALE R/C HIGH PERFORMANCE 2WD OFF ROAD RACER

1/10 電動RCレーシングバギー バギーチャンプ(2009)



Front bumper

Front double trailing arm suspension

Steering servo saver

Mechanism box

Swing axle rear suspension

Gear case

Front suspension coil spring

FRP chassis

Tamiya LF Battery
LF1100-6.6V
Racing Pack (M-Size)
(not included)

Rear suspension torsion bar

Oil damper

Rear guard

Motor

Rear tire

Front tire

3-piece wheel

TAMIYA, INC.



3-7 ONDAWARA, SURUGA-KU, SHIZUOKA 422-8610 JAPAN

RACING BUGGY CHAMP

(2009)



●小学生や組み立てにできない方は、模型に詳しい方にお手伝いをお願いしてください。

組み立てる前に用意する物
ITEMS REQUIRED
ERFORDERLICHES ZUBEHÖR
OUTILLAGE NECESSAIRE

《ラジオコントロールメカ》

このRCカーには、ESC (FETアンプ) 付き2チャンネルプロポセット (小型受信機、小型ESC (FETアンプ)、標準型サーボのセットがお勧めです。) をご使用ください。他社製品を使用した場合、それによって生じた不具合につきましては保証いたしかねますのでご了承願います。

★取り扱いについては、それぞれの説明書をご覧ください。

《走行用バッテリー・充電器》

このキットはタミヤLF1100-6.6Vレーシングパック(Mサイズ)専用です。専用充電器とともにご用意ください。

RADIO CONTROL UNIT

Standard 2 channel R/C unit plus electronic speed controller is suggested for this model (combination of small size receiver, electronic speed controller and standard size servo is recommended).

★Read and follow instructions supplied with R/C unit.

POWER SOURCE

This kit is designed to use the Tamiya LF Battery LF1100-6.6V Racing Pack (M-Size). Charge battery according to manual supplied with battery.

FERNSTEUER-EINHEIT

Für dieses Modell wird eine übliche RC-Einheit mit einem elektronischen Fahrregler vorgeschlagen (eine Kombination eines kleinen Empfängers mit elektronischem Fahrregler und Servo in Normalgröße wird empfohlen).

★Lesen und befolgen Sie die der RC-Einheit beiliegende Anleitung.

STROMQUELLE

Dieser Bausatz ist für die Verwendung des Tamiya LF Akku LF1100-6.6V Racing Pack (Größe M) ausgelegt. Den Akku gemäß Anweisung aufladen.

ENSEMBLE DE RADIOCOMMANDE

Pour piloter ce modèle, nous vous suggérons d'employer un ensemble de radiocommande 2 voies standard avec variateur de vitesse électronique (récepteur et variateur de taille mini et servo de taille standard recommandés).

★Lire et suivre les instructions fournies avec l'ensemble R/C.

ALIMENTATION

Ce kit est conçu pour fonctionner avec le pack Tamiya LF1100-6.6V Racing Pack (M-Size). Charger le pack selon les indications du manuel du pack et du chargeur.

★小型サイズのサーボは搭載出来ません。

★Small size servo cannot be installed.

★Ein kleines Servo darf nicht eingebaut werden.

★Un mini-servo ne peut être installé.

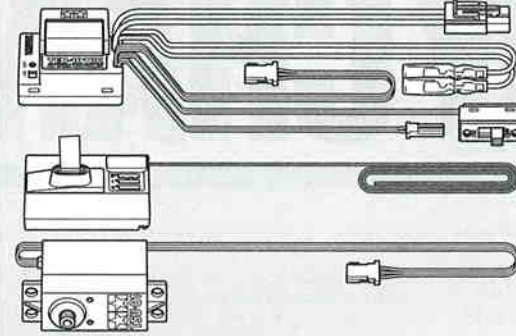
タミヤ・エクスペックSPプロポ / ESC (FETアンプ) 付き

Tamiya EXPEC SP 2-channel R/C system

Tamiya EXPEC SP 2-Kanal R/C System

Ensemble R/C Tamiya EXPEC SP 2 voies

(※ESCはエレクトロニック スピードコントローラーの略です。)

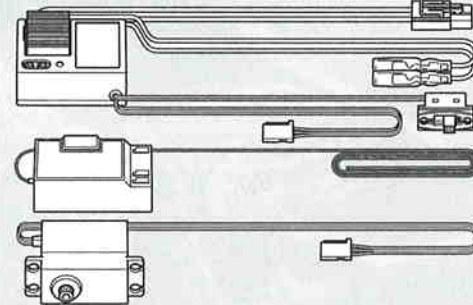


ESC (FETアンプ) 付き2チャンネルプロポ

2-channel R/C unit with electronic speed controller

2-Kanal RC-Einheit mit elektronischem Fahrregler

Ensemble R/C 2 voies avec variateur électronique

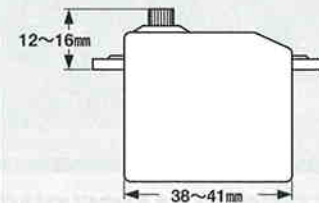


《使用できるサーボの大きさ》

Suitable servo size

Größe der Servos

Dimensions max des servos

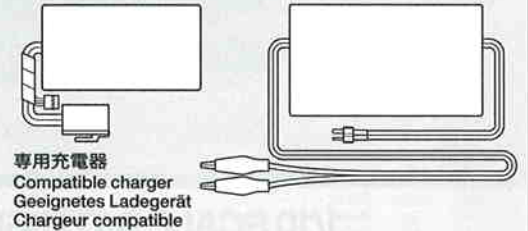


タミヤLF1100-6.6Vレーシングパック(Mサイズ)

Tamiya LF Battery LF1100-6.6V Racing Pack (M-Size)

Tamiya LF Akku LF1100-6.6V Racing Pack (Größe M)

Pack Tamiya LF1100-6.6V Racing Pack (M-Size)



★ホイールタイプ送信機も選べます。

★Wheel type transmitter is also available.

★Ein Lenkrad-Sender kann auch verwendet werden.

★Un émetteur de type volant est également utilisable.

《使用する塗料》TAMIYA PAINT COLORS / TAMIYA-FARBEN / PEINTURES TAMIYA

下記のプラスチック用塗料を用意してください。タミヤからはスプレー塗料、筆塗り塗料のほか各種塗装用品が発売されています。

《タミヤカラー》TAMIYA PAINTS

TS-12 ●オレンジ / Orange / Orange / Orange

X-8 ●レモンイエロー / Lemon yellow / Zitronengelb / Jaune citron

XF-1 ●フラットブラック / Flat black / Matt schwarz / Noir mat

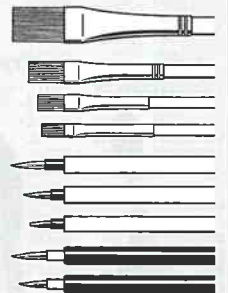
XF-15 ●フラットフレッシュ / Flat flesh / Fleischfarben matt / Chair mate

ボディカラーは車のオーナーになった気分好きなカラーで塗装するのもよいでしょう。

Paint body as you like using Tamiya paints.

Bemalen Sie die Karosserie nach eigenen Ideen mit TAMIYA-farben.

Peindre la carrosserie à son gré avec des peintures Tamiya.



《用意する工具》

TOOLS RECOMMENDED
BENÖTIGTE WERKZEUGE
OUTILLAGE

+ドライバー (大)
+ Screwdriver (large)
+ Schraubenzieher (groß)
Tournevis + (grand)

+ドライバー (小)
+ Screwdriver (small)
+ Schraubenzieher (klein)
Tournevis + (petit)

ラジオペンチ
Long nose pliers
Flachzange
Pincès à bords longs

ニッパー
Side cutters
Seitenschneider
Pincès coupantes

クラフトナイフ
Modeling knife
Modellbaumesser
Couteau de modéliste

ピンセット
Tweezers
Pinzette
Précettes

プラスチックモデル用接着剤
(流し込みタイプ)
Plastic cement
Plastikkleber
Colle plastique

瞬間接着剤
Instant cement
Sekundenkleber
Colle rapide

★この他に、ティッシュペーパーが必要です。

★Assembly of this kit will also require tissue paper.

★Der Zusammenbau dieses Bausatzes erfordert außerdem ein Papiertaschentuch.

★L'assemblage de ce kit requiert également d'un papier essuie-tout.



●組み立てる前に説明図を必ずお読みください。また、保護者の方もお読みください。



●小さなお子様のいる場所での工作はおやめください。小さな部品やビニール袋を口に入れたりする危険があります。

CAUTION

●Read carefully and fully understand the instructions before commencing assembly. A supervising adult should also read the instructions if a child assembles the model.
●When assembling this kit, tools including knives are used. Extra care should be taken to avoid personal injury.
●Read and follow the instructions supplied with paints and/or cement, if used (not included in kit).
●Keep out of reach of small children. Children must not be allowed to put any parts in their mouths, or pull vinyl bags over their heads.

VORSICHT

●Bevor Sie mit dem Zusammenbau beginnen, sollten Sie alle Anweisungen gelesen und verstanden haben. Falls ein Kind das Modell zusammenbaut, sollte ein beaufsichtigender Erwachsener die Bauanleitung ebenfalls gelesen haben.
●Beim Zusammenbau dieses Bausatzes werden Werkzeuge einschließlich Messer verwendet. Zur Vermeidung von Verletzungen ist besondere Vorsicht angebracht.
●Wenn Sie Farben und/oder Kleber verwenden (nicht im Bausatz enthalten), beachten und befolgen Sie die dort beiliegenden Anweisungen.
●Bausatz von kleinen Kindern fernhalten. Verhüten Sie, daß Kinder irgendwelche Bauteile in den Mund nehmen oder Plastiktüten über den Kopf ziehen.

PRECAUTIONS

●Bien lire et assimiler les instructions avant de commencer l'assemblage. La construction du modèle par un enfant doit s'effectuer sous la surveillance d'un adulte.
●L'assemblage de ce kit requiert de l'outillage, en particulier des couteaux de modélisme. Manier les outils avec précaution pour éviter toute blessure.
●Lire et suivre les instructions d'utilisation des peintures et ou de la colle, si utilisées (non incluses dans le kit).
●Garder hors de portée des enfants en bas âge. Ne pas laisser les enfants mettre en bouche ou sucer les pièces, ou passer un sachet vinyl sur la tête.



●小学生やうまく組み立てられない方は、保護者の方やRCカーに詳しい方にお手伝いをお願いしてください。



●工具で固い物を切らないでください。刃が折れるなどの危険があります。

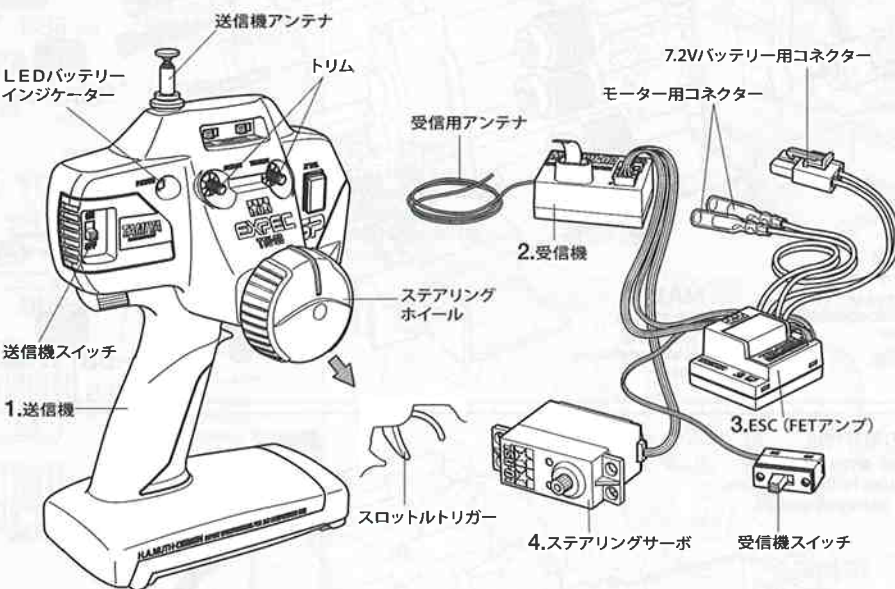


●色を塗る時や、接着剤を使う場合は必ず窓を開けて換気に注意してください。



●組み立てる時はまわりに注意してください。また、工具を振り回すようなことはやめてください。

《タミヤ・エクスペックSPプロポ / ESC (FETアンプ) 付き》
TAMIYA EXPEC SP 2-CHANNEL R/C SYSTEM (WITH ELECTRONIC SPEED CONTROLLER)



《2チャンネルプロポの名称》

- 送信機=コントロールボックスとなるもので、ステアリング、スロットルの操作を電波信号に変えて発信します。
●ステアリングホイール、スロットルトリガ=ステアリングホイールでステアリングサーボを、スロットルトリガでESC (FETアンプ) をコントロールします。
- 受信機=送信機からの電波を受け、それをESC (FETアンプ) やサーボにつたえます。
- ESC (FETアンプ) =受信機が受けた電波信号を電気的な信号に変え、車のスピードをコントロールします。
- ステアリングサーボ=受信機が受けた電波信号を機械的な動きに変え、ハンドルを切ります。

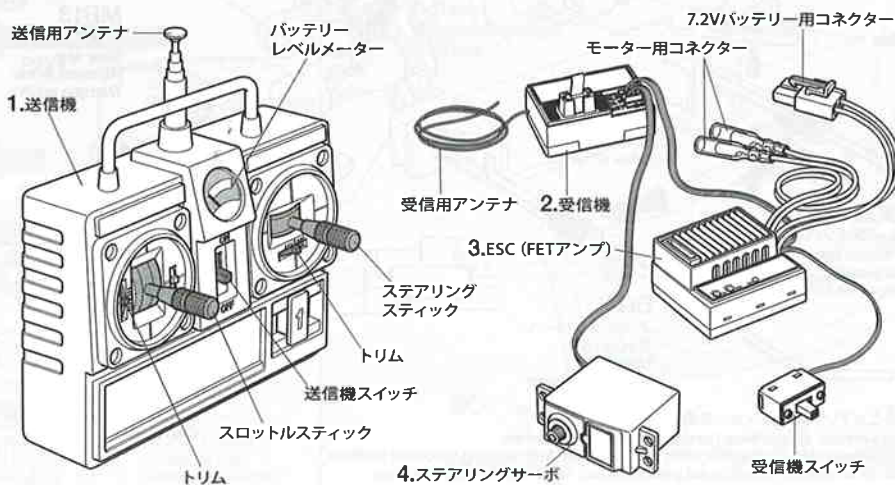
COMPOSITION OF 2 CHANNEL R/C UNIT

- Transmitter: Serves as control box. Steering wheel/stick and throttle trigger/stick movements are transformed into radio signals which are transmitted through the antenna.
●Wheel & Trigger: Moves servos, which steer car and adjust throttle.
- Receiver: Accepts signals from the transmitter and converts them into pulses that operate the model's servo and speed controller.
- Electronic speed controller: Accepts signals received from the receiver and controls the current going to the motor.
- Steering servo: Transforms signals received from the receiver into mechanical movements.

ZUSAMMENSTELLUNG DER 2-KANAL RC-EINHEIT

- Sender: Dient als Steuergerät. Lenkrad/-knüppel- und Gaszuggriff/-knüppelbewegungen werden in Funksignale umgewandelt und über die Antenne ausgesendet.
●Lenkrad und Gaszuggriff: Setzt die Servos in Bewegung, welche das Auto lenken und Gas geben.
- Empfänger: Der Empfänger nimmt die Signale des Senders auf und wandelt sie in Steuerimpulse für das Lenkservo und den Fahrregler um.
- Elektronischer Fahrregler: Erhält Steuersignale vom Empfänger und regelt den zum Motor fließenden Strom.
- Lenkservo: Wandelt die vom Empfänger kommenden Lenksignale in mechanische Bewegung um.

《スティックタイプ送信機 / ESC (FETアンプ) ・リバーススイッチ付き》
STICK TYPE TRANSMITTER (WITH ELECTRONIC SPEED CONTROLLER AND STEERING REVERSE SWITCH)



COMPOSITION D'UN ENSEMBLE R/C 2 VOIES

- Emetteur: sert de boîtier de commande. Les actions sur le manche de direction/volant ou sur le manche de gaz/gâchette sont converties en signaux radio transmis par le biais de l'antenne.
●Volant/Gâchette: permettent de contrôler respectivement la direction et le régime moteur du modèle.
- Récepteur: capte les signaux de l'émetteur, les convertit en impulsions et contrôle les mouvements du(des) servo(s) et le variateur électronique de vitesse.
- Variateur électronique de vitesse: reçoit un signal du récepteur et régule la quantité de courant alimentant le moteur.
- Servo de direction: convertit les signaux émanant du récepteur en mouvements mécaniques.



作る前には必ず
お読みください。
Read before assembly.
Erst lesen - dann bauen.
Lire avant assemblage.

★お買い求めの際、また組み立ての前には必ず内容をお確かめください。万一不良品、不足部品などありました場合には、お買い求めの販売店にご相談ください。

★小さなビス、ナット類が多く、よく似た形の部品もあります。図をよく見てじっくり確実に組んでください。金具部品は少し多目に入っています。予備として使ってください。

このマークはセラミックグリスを塗る部分に指示しました。必ず、グリスアップして、組みこんでください。

★There are many small screws, nuts and similar parts. Assemble them carefully referring to the drawings. To prevent trouble and finish the model with good performance, it is necessary to assemble each step exactly as shown.

★This kit does not require liquid thread lock for assembly.

Apply ceramic grease to the places shown by this mark. Apply grease first, then assemble.

★Viele kleine Schrauben und Muttern etc. müssen genau der Anleitung nach eingebaut werden. Exaktes Bauen bringt ein gutes Modell mit bester Leistung.

★Der Bausatz erfordert keine Schrauben-Sicherungs-Flüssigkeit. Stellen mit diesem Zeichen erst Keramikfetten, dann zusammenbauen.

★Il y a beaucoup de petites vis, d'écrous et de pièces similaires. Les assembler soigneusement en se référant aux dessins. Pour éviter les erreurs suivre les stades du montage dans l'ordre indiqué.

★Ce modèle ne nécessite pas l'emploi de frein-filet pour son montage. Graisse céramique les endroits indiqués par ce symbole. Graisser d'abord, assembler ensuite.

※の部品はキットには含まれていません。

Parts marked ※ are not included in kit.

Teile mit ※ sind im Bausatz nicht enthalten.

Les pièces marquées ※ ne sont pas incluses dans le kit.

★組み立てに入る前に説明図を最後までよく見て、全体の流れをつかんでください。
★Study the instructions thoroughly before assembly.
★Vor Baubeginn die Bauanleitung genau durchlesen.
★Assimilez les instructions parfaitement avant l'assemblage.

1

BB

BB1 3×18mmキャップスクリュー
×7
Cap screw
Zylinderkopfschraube
Vis à tête cylindrique

BC2 5×5mmイモネジ
×2
Grub screw
Madenschraube
Vis pointeau

BH6 5×26mmシャフト
×1
Shaft
Achse
Axe

MB1 1150ベアリング
×6
Ball bearing
Kugellager
Roulement à billes

2

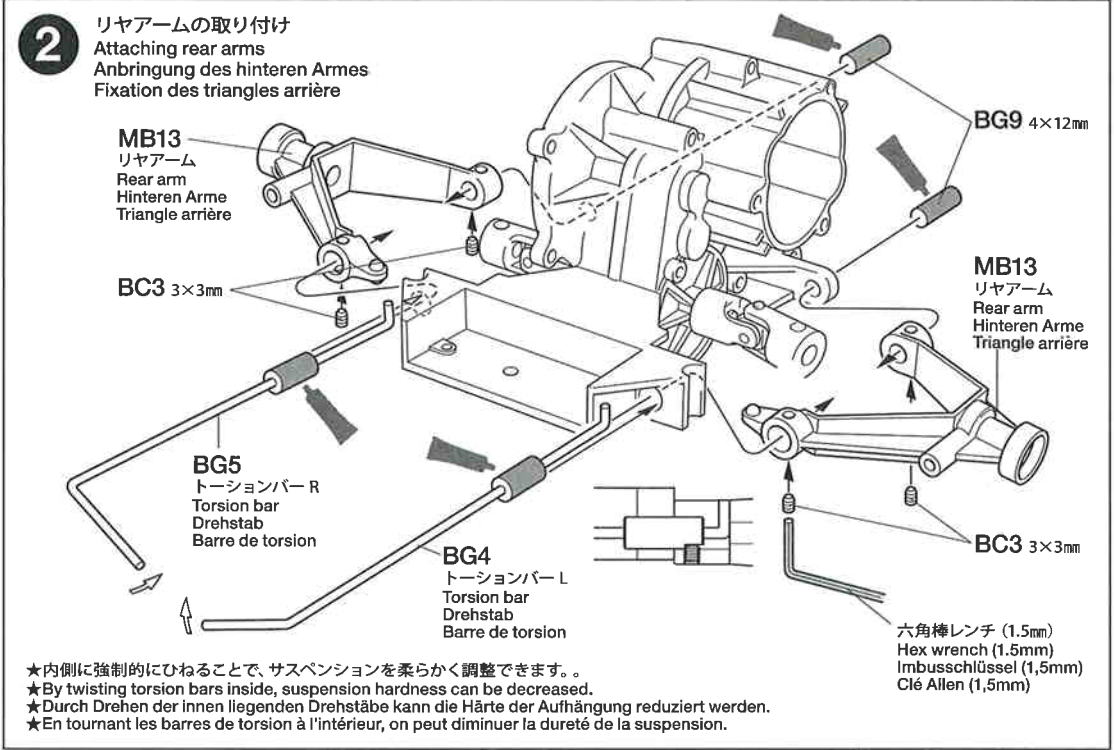
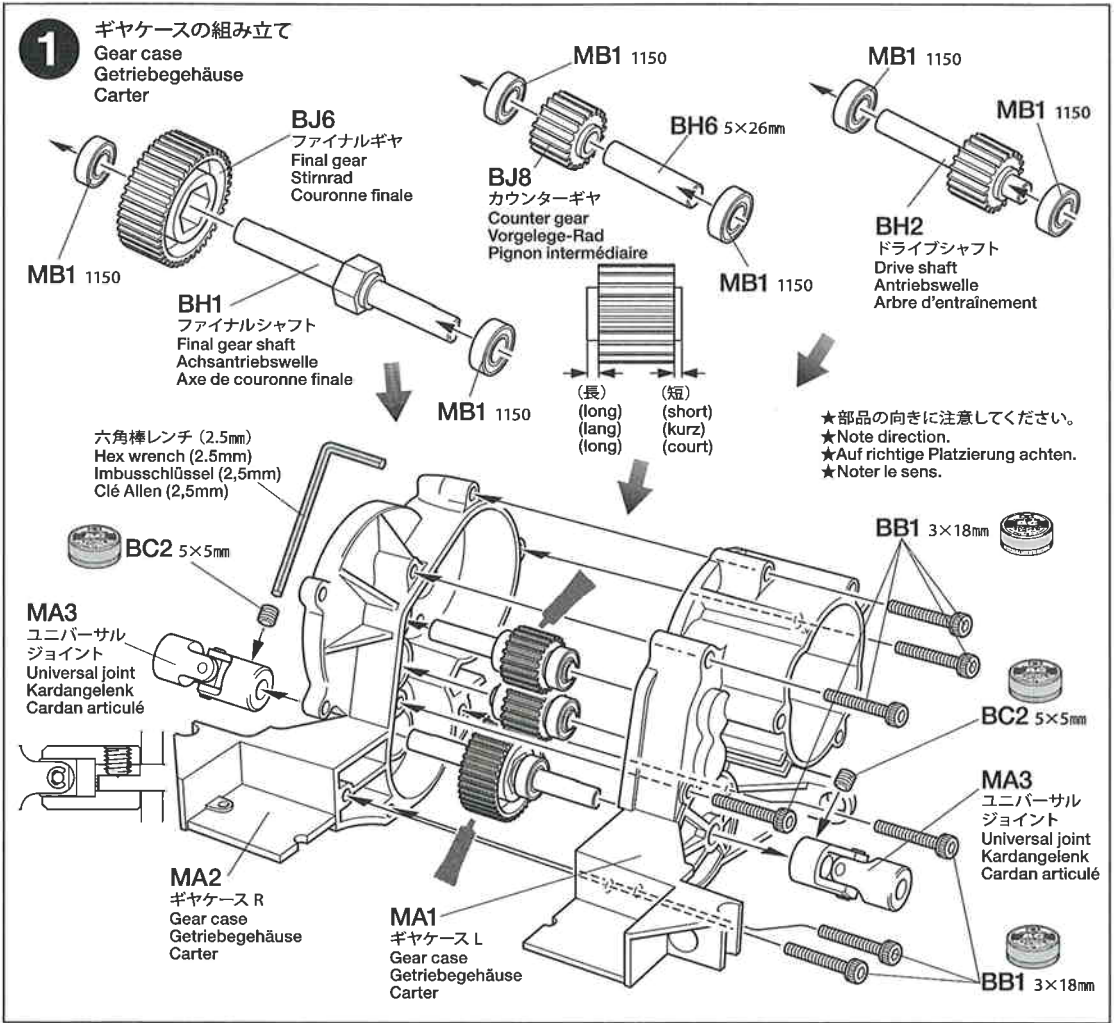
BC3 3×3mmイモネジ
×4
Grub screw
Madenschraube
Vis pointeau

BG9 4×12mmシャフト
×2
Shaft
Achse
Axe

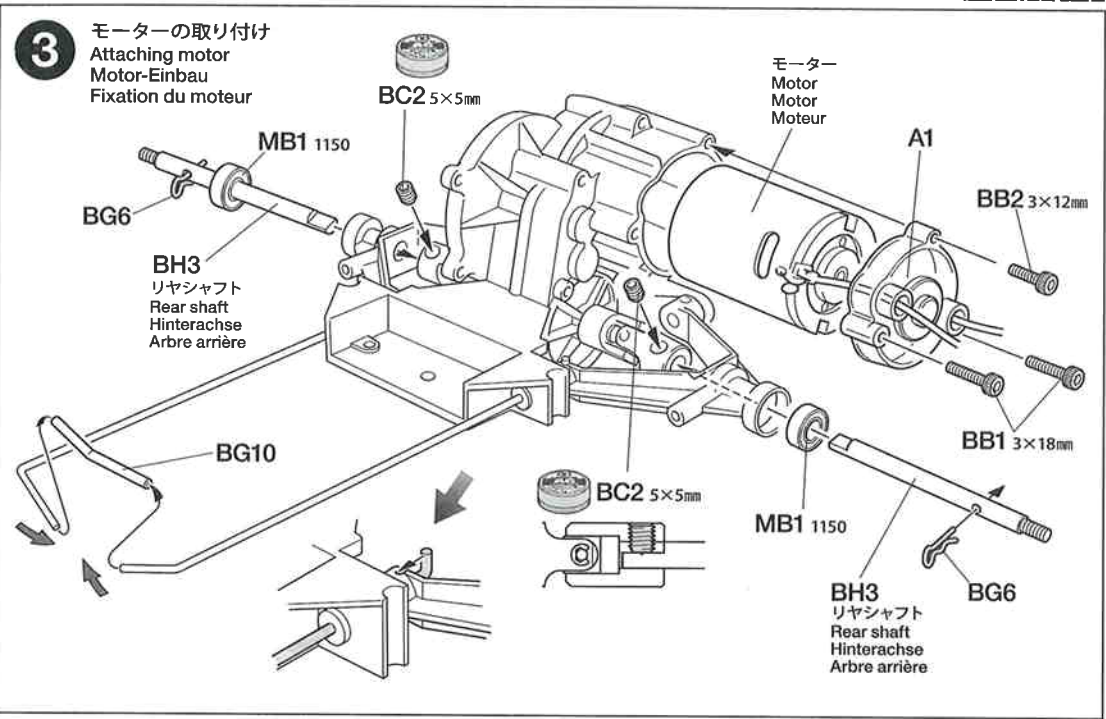
《ネジロック剤》
Gel type thread lock
Gelförmige Schraubensicherung
Frein-filet type gel
このマークはネジロック剤を塗る部分に指示しました。少量をつまようじ等で塗って組み立ててください。
Apply a small amount of Gel Type Thread Lock to the sections shown by this mark using tools such as toothpicks.
Auf die mit dieser Markierung gekennzeichneten Bereiche mit einem Hilfswerkzeug wie etwa einem Zahnstocher eine geringe Menge Gelförmige Schraubensicherung auftragen.
Appliquer du frein-filet type gel sur les zones repérées par cette icône.



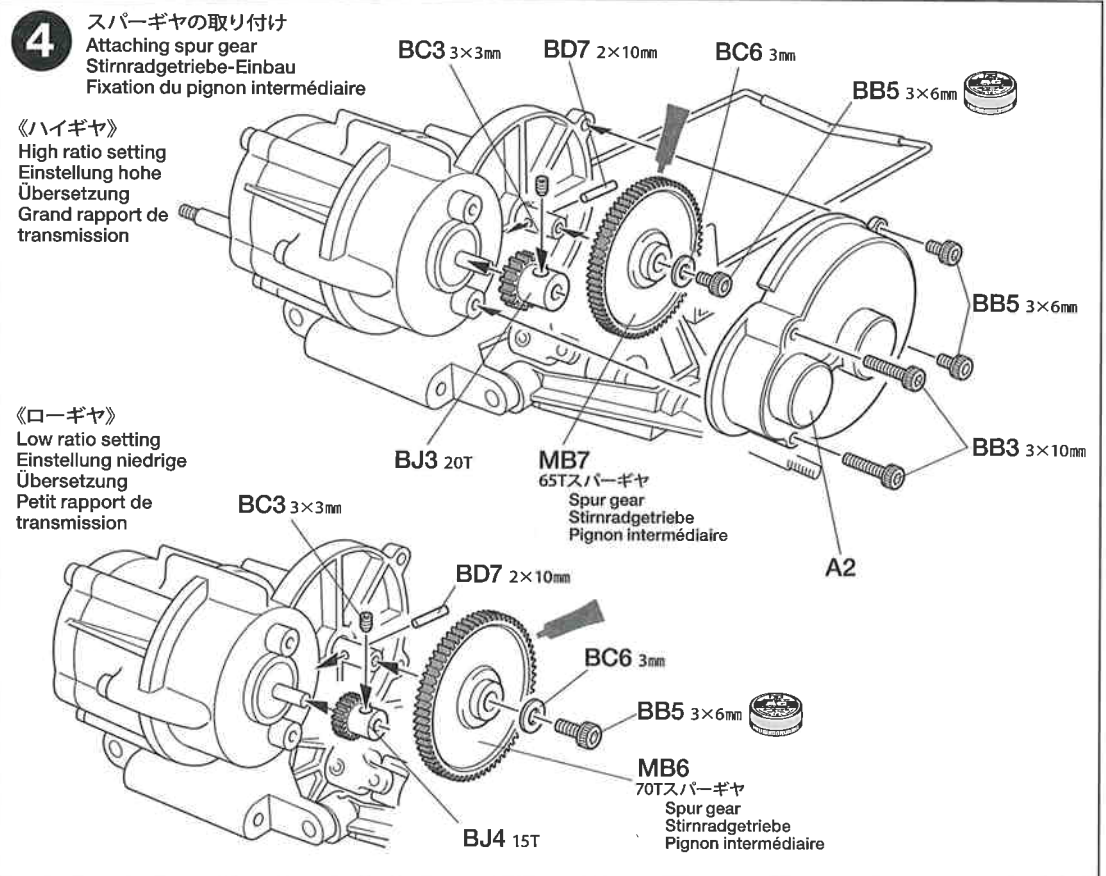
★樹脂製パーツに付かないようにしてください。パーツを傷らす恐れがあります。
★Gel Type Thread Lock may damage plastic. Avoid direct contact with plastic parts.
★Gelförmige Schraubensicherung kann Plastik angreifen. Vermeiden Sie direkten Kontakt mit Plastikteilen.
★Le frein-filet type gel attaquent le plastique. Ne jamais tremper les pièces plastique dans du frein-filet type gel.



- 3**
- BB**
- BB1** 3×18mmキャップスクリュー
×2
Cap screw
Zylinderkopfschraube
Vis à tête cylindrique
- BB2** 3×12mmキャップスクリュー
×1
Cap screw
Zylinderkopfschraube
Vis à tête cylindrique
- BC**
- BC2** 5×5mmイモネジ
×2
Grub screw
Madenschraube
Vis pointeau
- BG**
- BG6** ×2
スナップピン (小)
Snap pin (small)
Federstift (klein)
Epingle métallique (petite)
- BG10** ×1
トーションバーパイプ
Torsion bar pipe
Drehstabverbindung
Tube de barre de torsion
- MB**
- MB1** 1150ベアリング
×2
Ball bearing
Kugellager
Roulement à billes



- 4**
- BB**
- BB3** 3×10mmキャップスクリュー
×2
Cap screw
Zylinderkopfschraube
Vis à tête cylindrique
- BB5** 3×6mmキャップスクリュー
×3
Cap screw
Zylinderkopfschraube
Vis à tête cylindrique
- BC**
- BC3** 3×3mmイモネジ
×1
Grub screw
Madenschraube
Vis pointeau
- BC6** 3mmワッシャー
×1
Washer
Beilagscheibe
Rondelle
- BD**
- BD7** ×1
2×10mmシャフト
Shaft
Achse
Axe
- BJ**
- BJ3** 20Tピニオンギヤ
×1
20Z Pinion gear
20Z Motorritzel
Pignon moteur 20 dents
- BJ4** 15Tピニオンギヤ
×1
15T Pinion gear
15Z Motorritzel
Pignon moteur 15 dents



- 5**
- BB**
- BB4** 3×22mmキャップスクリュー
×2
Cap screw
Zylinderkopfschraube
Vis à tête cylindrique
- BB5** 3×6mmキャップスクリュー
×1
Cap screw
Zylinderkopfschraube
Vis à tête cylindrique
- BC**
- BC4** 3mmロックナット
×2
Lock nut
Sicherungsmutter
Ecrrou de blocage
- BC6** 3mmワッシャー
×1
Washer
Beilagscheibe
Rondelle
- BJ**
- BJ1** ×1
アンテナポスト
Antenna post
Antennenstange
Mât d'antenne

