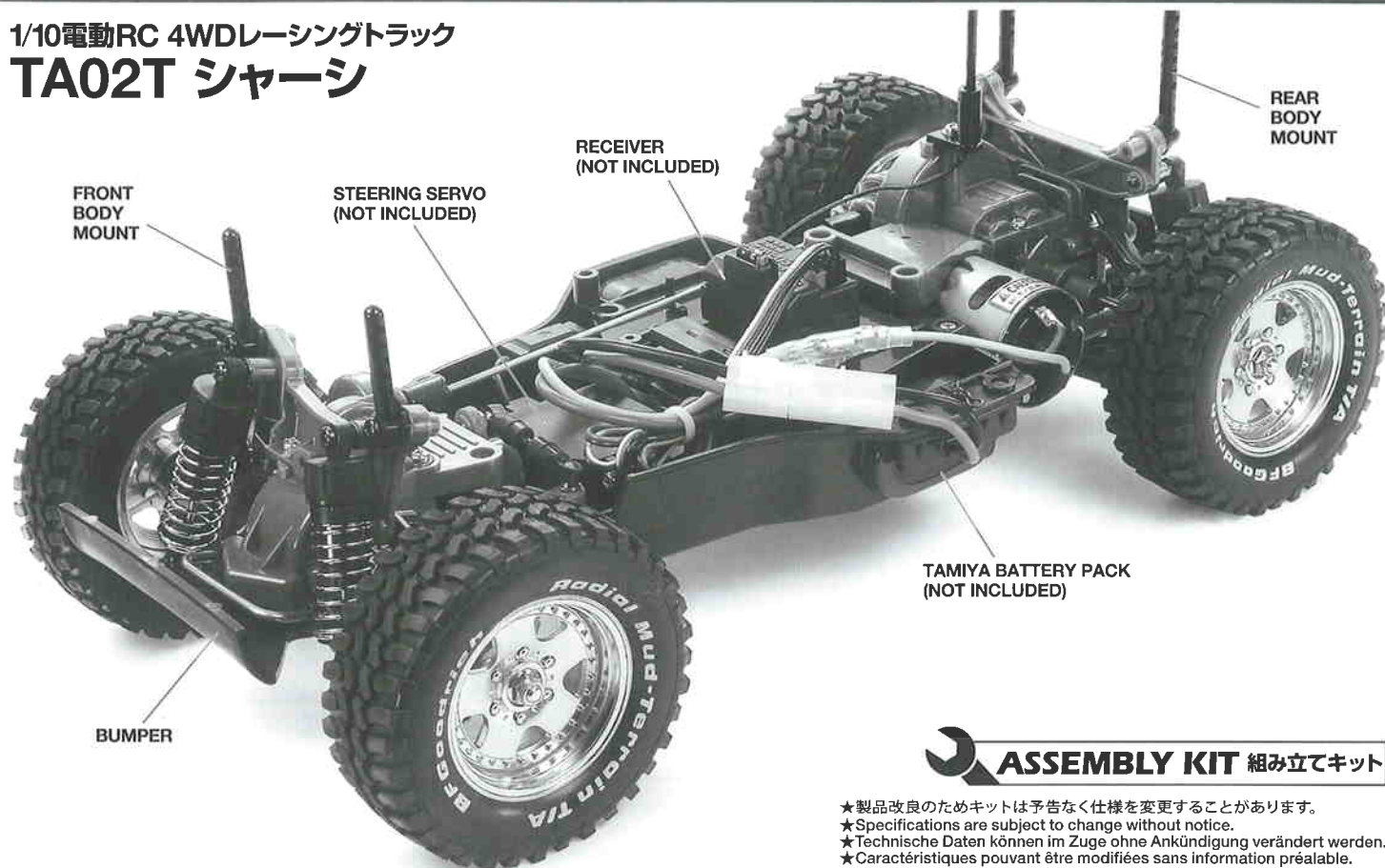


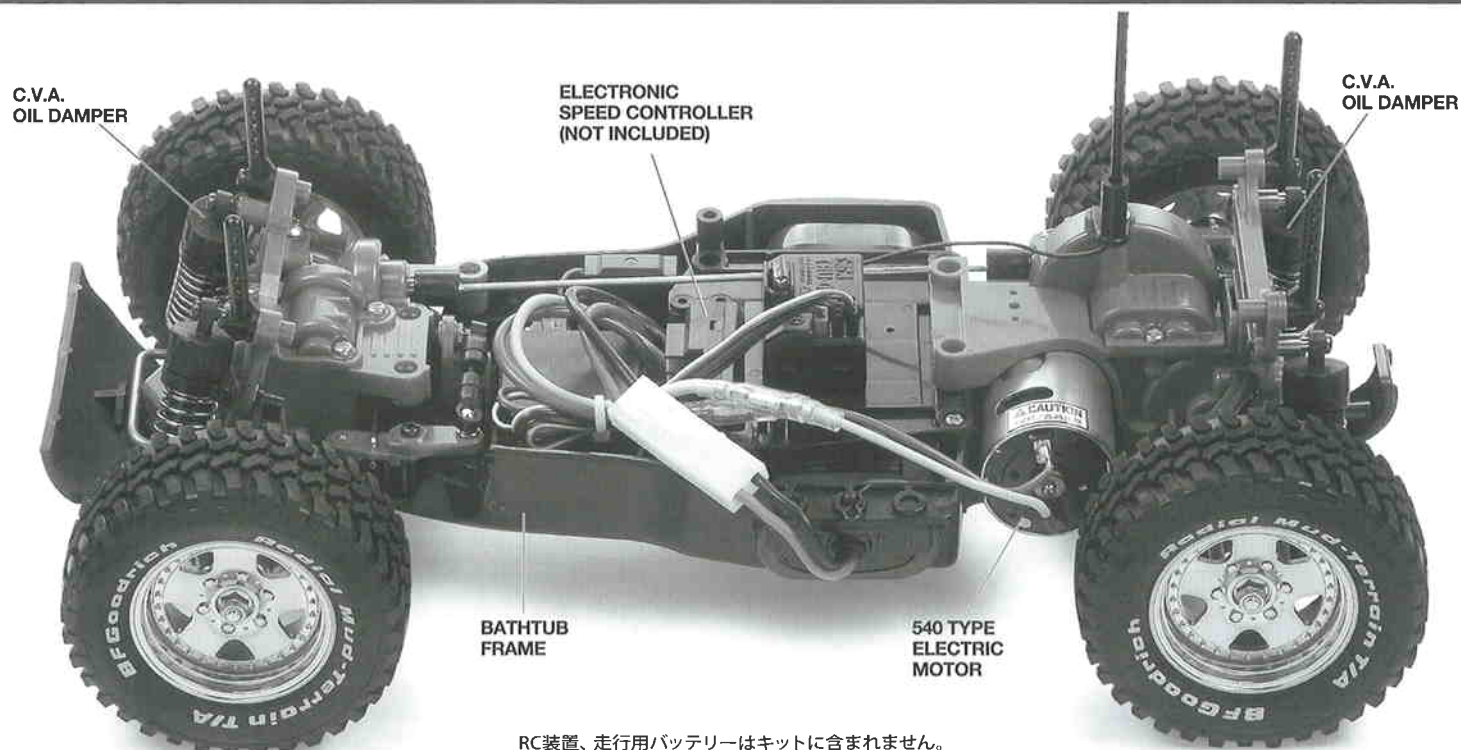
1/10電動RC 4WDレーシングトラック
TA02T シャーシ



ASSEMBLY KIT 組み立てキット

- ★製品改良のためキットは予告なく仕様を変更することがあります。
- ★Specifications are subject to change without notice.
- ★Technische Daten können im Zuge ohne Ankündigung verändert werden.
- ★Caractéristiques pouvant être modifiées sans information préalable.

TA02T CHASSIS



RC装置、走行用バッテリーはキットに含まれません。

TAMIYA, INC.



3-7 ONDWARA, SURUGA-KU, SHIZUOKA 422-8610 JAPAN

TA02T CHASSIS

●小学生や組み立てにできない方は、模型に
くわしい方にお手伝いをお願いしてください。

組み立てる前に用意する物
ITEMS REQUIRED
ERFORDERLICHES ZUBEHÖR
OUTILLAGE NECESSAIRE

《ラジオコントロールメカ》

このRCカーには、ESC (FETアンプ) 付き2チャンネルプロポセット (小型受信機、小型ESC、標準型サーボのセットがお勧めです。) をご使用ください。他社製品を使用した場合、それによって生じた不具合につきましては保証いたしかねますのでご了承ください。

★取り扱いについては、それぞれの説明書をご覧ください。

《走行用バッテリー・充電器》

このキットはタミヤ走行用バッテリー専用です。専用充電器とともにご用意ください。

RADIO CONTROL UNIT

Standard 2 channel R/C unit plus electronic speed controller is suggested for this model (combination of small size receiver, electronic speed controller and standard size servo is recommended).

★Read and follow instructions supplied with R/C unit.

POWER SOURCE

This kit is designed to use a Tamiya battery pack. Charge battery according to manual supplied with battery.

FERNSTEUER-EINHEIT

Für dieses Modell wird eine übliche RC-Einheit mit einem elektronischen Fahrregler vorgeschlagen (eine Kombination eines kleinen Empfängers mit elektronischem Fahrregler und Servo in Normalgröße wird empfohlen).

★Lesen und befolgen Sie die der RC-Einheit beiliegende Anleitung.

STOMQUELLE

Für diesen Bausatz benötigt man den Tamiya Akkupack. Den Akku gemäß Anweisung aufladen.

ENSEMBLE DE RADIOCOMMANDE

Pour piloter ce modèle, nous vous suggérons d'employer un ensemble de radiocommande 2 voies standard avec variateur de vitesse électronique (récepteur et variateur de taille mini et servo de taille standard recommandés).

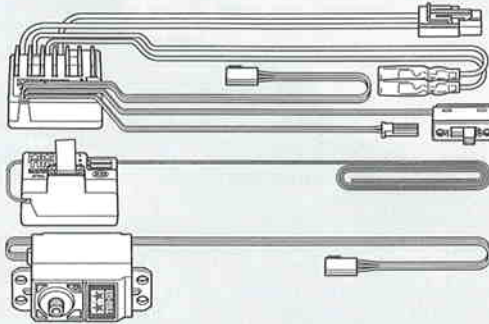
★Lire et suivre les instructions fournies avec l'ensemble R/C.

ALIMENTATION

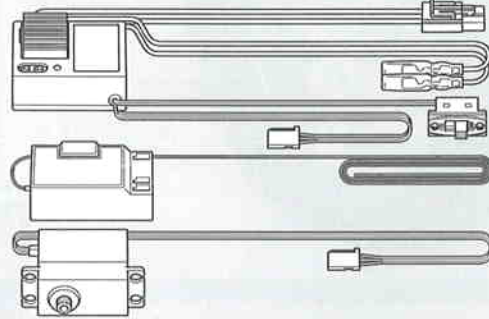
Le moteur qui équipe ce modèle peut être alimenté par un pack d'accus Tamiya. Charger le pack selon les indications du manuel du pack et du chargeur.

★標準型サーボをお使いください。小型サーボは搭載出来ません。
★Use standard size servo. Small size servo cannot be installed.
★Servos in Standardgröße verwenden. Kleinere Servos können nicht eingebaut werden.
★Utiliser un servo de taille standard. Un mini-servo ne peut pas être installé.

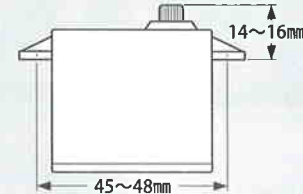
タミヤ・ファインスペックFMプロポ / ESC (FETアンプ) 付き
Tamiya FINESPEC FM 2-channel R/C system
Tamiya FINESPEC FM 2-Kanal R/C System
Ensemble R/C Tamiya FINESPEC FM 2 voies
(※ESCはエレクトロニック スピードコントローラーの略です。)



ESC (FETアンプ) 付き2チャンネルプロポ (リバーススイッチ付)
2-channel R/C unit with electronic speed controller
2-Kanal RC-Einheit mit elektronischem Fahrregler
Ensemble R/C 2 voies avec variateur électronique



《使用できるサーボの大きさ》
Suitable servo size
Größe der Servos
Dimensions max des servos



タミヤ走行用バッテリーと専用充電器
Tamiya Battery Pack and compatible charger
Tamiya Akkupack und Geeignetes Ladegerät
Pack d'accus Tamiya et Chargeur compatible



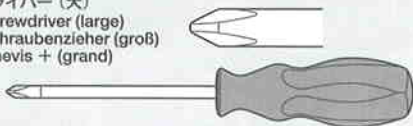
《使用する塗料》 TAMIYA PAINT COLORS / TAMIYA-FARBEN / PEINTURES TAMIYA

●タミヤからはスプレー塗料、筆塗り塗料のほか各種塗装用品が発売されています。ボディ説明図を参考に使用する塗料を用意してください。
●Refer to body parts instructions for painting body. Paint body as you like using Tamiya spray and bottle paints.
●Für die Lackierung der Karosserie die Anleitung zu den Karosserieteilen beachten. Lackieren Sie die Karosserie nach Ihrem Ermessen unter Verwendung von Tamiya-farben.
●Se référer à la notice de la carrosserie pour la peindre. La réaliser selon votre choix à l'aide des peintures Tamiya.

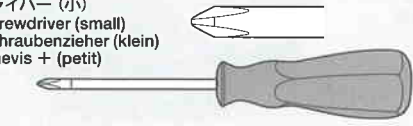


《用意する工具》 TOOLS RECOMMENDED / BENÖTIGTE WERKZEUGE / OUTILLAGE

+ドライバー (大)
+ Screwdriver (large)
+ Schraubenzieher (groß)
Tournevis + (grand)



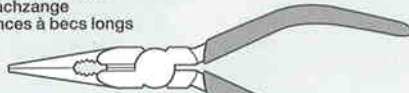
+ドライバー (小)
+ Screwdriver (small)
+ Schraubenzieher (klein)
Tournevis + (petit)



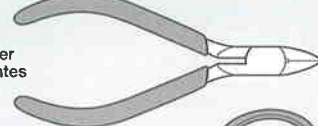
クラフトナイフ
Modelling knife
Modellbaumesser
Couteau de modéliste



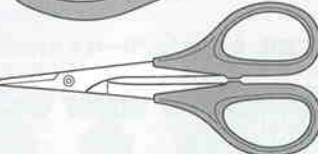
ラジオペンチ
Long nose pliers
Flachzange
Pincès à becs longs



ニッパー
Side cutters
Seitenschneider
Pincès coupantes



はさみ
Scissors
Schere
Ciseaux



ピンセット
Tweezers
Pinzette
Précelles



瞬間接着剤 (タイヤ用)
Instant cement
Sekundenkleber
Colle rapide



★この他に、ヤスリや柔らかい布、ウエス、ノギスがあると便利です。
★A file, soft cloth and caliper will also assist in construction.
★Beim Zusammenbau können eine Felle, ein weiches Tuch und ein Meßschieber hilfreich sein.
★Une lime, un chiffon et un pied à coulisse seront également utiles.



●組み立てる前に説明図を必ずお読みください。また、保護者の方もお読みください。



●小さなお子様のいる場所での工作はおやめください。小さな部品やビニール袋を口に入れたりする危険があります。

CAUTION

- Read carefully and fully understand the instructions before commencing assembly. A supervising adult should also read the instructions if a child assembles the model.
- When assembling this kit, tools including knives are used. Extra care should be taken to avoid personal injury.
- Read and follow the instructions supplied with paints and/or cement, if used (not included in kit).
- Keep out of reach of small children. Children must not be allowed to put any parts in their mouths, or pull vinyl bags over their heads.

VORSICHT

- Bevor Sie mit dem Zusammenbau beginnen, sollten Sie alle Anweisungen gelesen und verstanden haben. Falls ein Kind das Modell zusammenbaut, sollte ein beaufsichtigender Erwachsener die Bauanleitung ebenfalls gelesen haben.
- Beim Zusammenbau dieses Bausatzes werden Werkzeuge einschließlich Messer verwendet. Zur Vermeidung von Verletzungen ist besondere Vorsicht angebracht.
- Wenn Sie Farben und/oder Kleber verwenden (nicht im Bausatz enthalten), beachten und befolgen Sie die dort beiliegenden Anweisungen.
- Bausatz von kleinen Kindern fernhalten. Verhüten Sie, daß Kinder irgendwelche Bauteile in den Mund nehmen oder Plastiktüten über den Kopf ziehen.

PRECAUTIONS

- Bien lire et assimiler les instructions avant de commencer l'assemblage. La construction du modèle par un enfant doit s'effectuer sous la surveillance d'un adulte.
- L'assemblage de ce kit requiert de l'outillage, en particulier des couteaux de modélisme. Manier les outils avec précaution pour éviter toute blessure.
- Lire et suivre les instructions d'utilisation des peintures et ou de la colle, si utilisées (non incluses dans le kit).
- Garder hors de portée des enfants en bas âge. Ne pas laisser les enfants mettre en bouche ou sucer les pièces, ou passer un sachet vinyl sur la tête.



●小学生やうまく組み立てられない方は、保護者の方やRCカーに詳しい方にお手伝いをお願いしてください。



●工具で固い物を切らないでください。刃が折れるなどの危険があります。

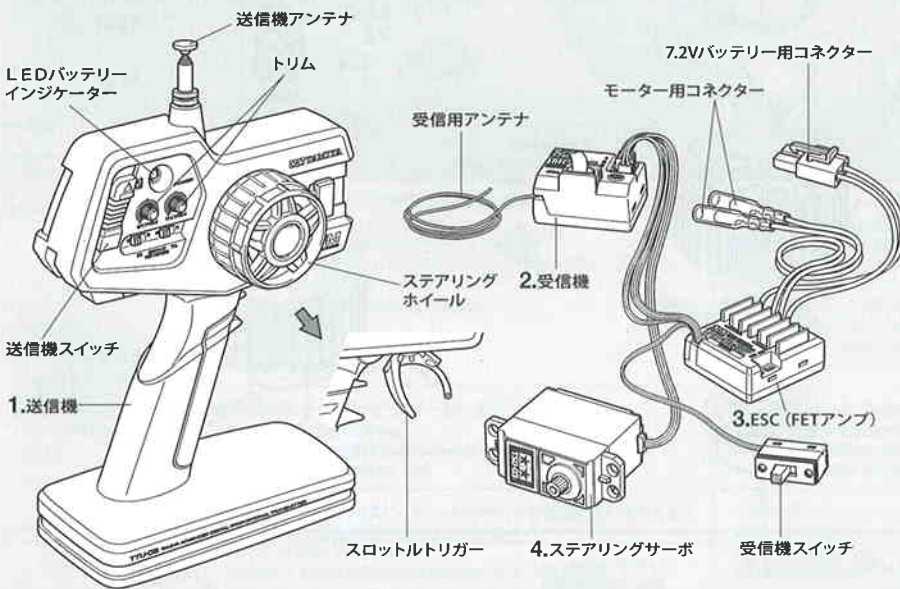


●色を塗る時や、接着剤を使う場合は必ず窓を開けて換気に注意してください。



●組み立てる時はまわりに注意してください。また、工具を振り回すようなことはやめてください。

《タミヤ・ファインスペックFMプロポ / ESC (FETアンプ) 付き》
TAMIYA FINESPEC FM 2-CHANNEL R/C SYSTEM (WITH ELECTRONIC SPEED CONTROLLER)



《2チャンネルプロポの名称》

1. ●送信機=コントロールボックスとなるもので、ステアリング、スロットルの操作を電波信号に変えて発信します。
●ステアリングホイール、スロットルトリガー=ステアリングホイールでステアリングサーボを、スロットルトリガーでESC (FETアンプ) をコントロールします。
2. ●受信機=送信機からの電波を受け、それをESC (FETアンプ) やサーボにつたえます。
3. ●ESC (FETアンプ) =受信機が受けた電波信号を電気的な信号に変え、車のスピードをコントロールします。
4. ●ステアリングサーボ=受信機が受けた電波信号を機械的な動きに変え、ハンドルを切ります。

COMPOSITION OF 2 CHANNEL R/C UNIT

1. ●Transmitter: Serves as control box. Steering wheel/stick and throttle trigger/stick movements are transformed into radio signals which are transmitted through the antenna.
●Wheel & Trigger: Moves servos, which steer car and adjust throttle.
2. ●Receiver: Accepts signals from the transmitter and converts them into pulses that operate the model's servo and speed controller.
3. ●Electronic speed controller: Accepts signals received from the receiver and controls the current going to the motor.
4. ●Steering servo: Transforms signals received from the receiver into mechanical movements.

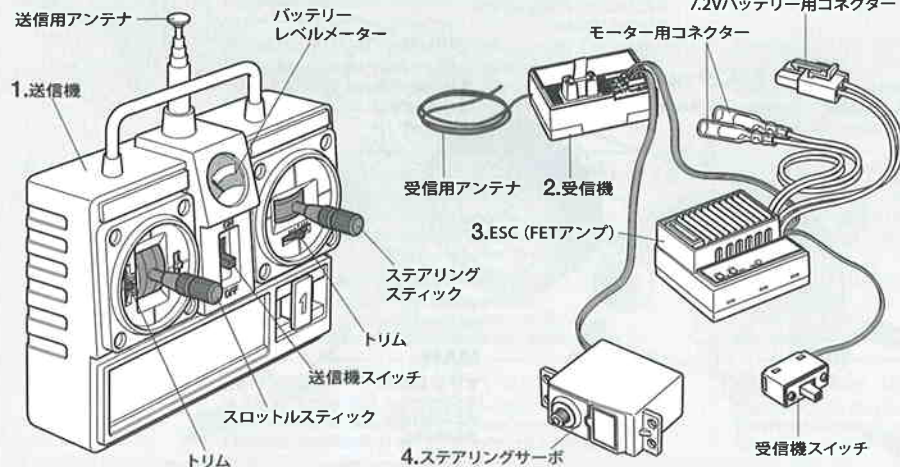
ZUSAMMENSTELLUNG DER 2-KANAL RC-EINHEIT

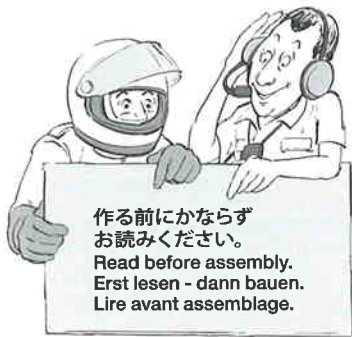
1. ●Sender: Dient als Steuergerät. Lenkrad/-knüppel- und Gaszuggriff/-knüppelbewegungen werden in Funksignale umgewandelt und über die Antenne ausgesendet.
●Lenkrad und Gaszuggriff: Setzt die Servos in Bewegung, welche das Auto lenken und Gas geben.
2. ●Empfänger: Der Empfänger nimmt die Signale des Senders auf und wandelt sie in Steuerimpulse für das Lenkservo und den Fahrregler um.
3. ●Elektronischer Fahrregler: Erhält Steuersignale vom Empfänger und regelt den zum Motor fließenden Strom.
4. ●Lenkservo: Wandelt die vom Empfänger kommenden Lenksignale in mechanische Bewegung um.

COMPOSITION D'UN ENSEMBLE R/C 2 VOIES

1. ●Emetteur: sert de boîtier de commande. Les actions sur le manche de direction/volant ou sur le manche de gaz/gâchette sont converties en signaux radio transmis par le biais de l'antenne.
●Volant/Gâchette: permettent de contrôler respectivement la direction et le régime moteur du modèle.
2. ●Récepteur: capte les signaux de l'émetteur, les convertit en impulsions et contrôle les mouvements du(des) servo(s) et le variateur électronique de vitesse.
3. ●Variateur électronique de vitesse: reçoit un signal du récepteur et régule la quantité de courant alimentant le moteur.
4. ●Servo de direction: convertit les signaux émanant du récepteur en mouvements mécaniques.

《スティックタイプ送信機 / ESC (FETアンプ) ・リバーススイッチ付き》
STICK TYPE TRANSMITTER (WITH ELECTRONIC SPEED CONTROLLER AND STEERING REVERSE SWITCH)





作る前に必ずお読みください。
Read before assembly.
Erst lesen - dann bauen.
Lire avant assemblage.

★組み立てに入る前に説明図を最後までよく見て、全体の流れをつかんでください。
★お買い求めの際、また組み立ての前には必ず内容をお確かめください。万一不良部品、不足部品などありました場合には、お買い求めの販売店にご相談ください。
★小さなビス、ナット類が多く、よく似た形の部品もあります。図をよく見てゆくり確実に組んでください。金具部品は少し多目に入っています。予備として使ってください。
このマークはグリスを塗る部分に指示しました。必ず、グリスアップして、組みこんでください。

★Study the instructions thoroughly before assembly.
★There are many small screws, nuts and similar parts. Assemble them carefully referring to the drawings. To prevent trouble and finish the model with good performance, it is necessary to assemble each step exactly as shown.
Apply grease to the places shown by this mark.
Apply grease first, then assemble.

★Vor Baubeginn die Bauanleitung genau durchlesen.
★Viele kleine Schrauben und Muttern etc. müssen genau der Anleitung nach eingebaut werden. Exaktes Bauen bringt ein gutes Modell mit bester Leistung.
Stellen mit diesem Zeichen erst fetten, dann zusammenbauen.

★Assimilez les instructions parfaitement avant l'assemblage.
★Il y a beaucoup de petites vis, d'écrous et de pièces similaires. Les assembler soigneusement en se référant aux dessins. Pour éviter les erreurs suivre les stades du montage dans l'ordre indiqué.
Graisser les endroits indiqués par ce symbole.
Graisser d'abord, assembler ensuite.

※の部品はキットには含まれていません。
Parts marked ※ are not in kit.
Teile mit ※ sind im Bausatz nicht enthalten.
Les pièces marquées ※ ne sont pas incluses dans le kit.

A 1~9
袋詰Aを使用します
BAG A / BEUTEL A / SACHET A

1

MA1 1150スラストワッシャー
Thrust washer
Druckscheibe
Rondelle de butée
×1

MA2 6mmスラストワッシャー
Thrust washer
Druckscheibe
Rondelle de butée
×1

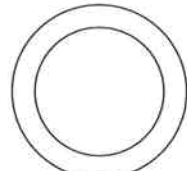
MA3 5mm皿バネ
Disk spring
Tellerfeder
Rondelle belleville
×3

MA4 4mm皿バネ
Disk spring
Tellerfeder
Rondelle belleville
×2

MA6 ×1
プレッシャープレートB
Pressure plate B
Druckplatte B
Plaque de pression B

MA7 ×1
プレッシャープレートA
Pressure plate A
Druckplatte A
Plaque de pression A

MA8 ×1
プレッシャープレートキャップ
Pressure plate cap
Drucklagerplatten-Kappe
Couvercle des rondelles



MA12 ×2 17mmスラストワッシャー
Thrust washer
Druckscheibe
Rondelle de butée

MA13 3mmスチールボール
Ball
Kugel
Bille
×8

MA14 1/16インチスチールボール
Steel ball
Stahlkugel
Bille en acier
×6

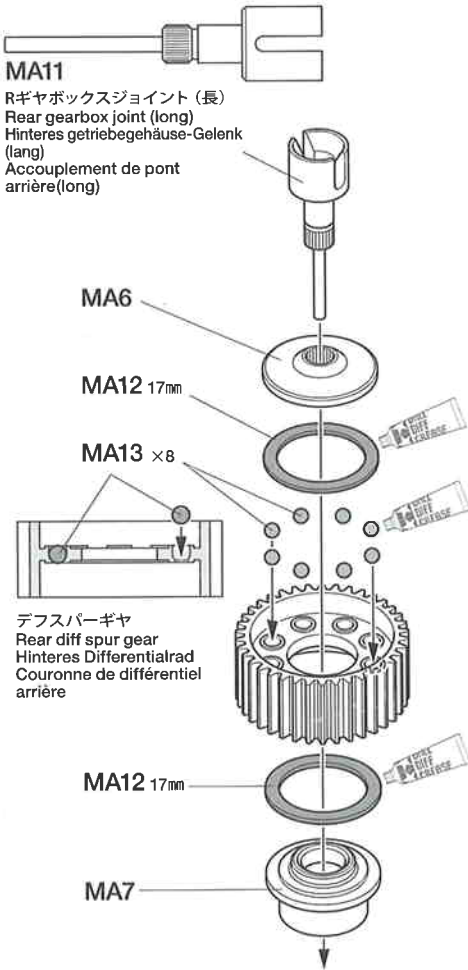
MA15 4mm段付ボルト
Bolt
Bolzen
Boulon
×1

2

MA22 ×4
3×10mmタッピングビス
Tapping screw
Schneidschraube
Vis taraudeuse

MA29 ×2
1150プラベアリング
Plastic bearing
Plastik-Lager
Palier en plastique

1 リヤデフギヤの組み立て
Rear differential
Hinteres Differential
Différentiel arrière



デフスパーギヤ
Rear diff spur gear
Hinteres Differentialrad
Couronne de différentiel arrière

★ボールデフの組み立てにはボールデフグリスを使用します。
★Apply Ball Diff Grease to the differential during assembly.
★Differentialgetriebe während des Zusammenbaus mit Fett für Kugeldifferential einschmieren.
★Appliquer de la Graisse pour différentiel à billes sur le différentiel, avant assemblage.

★いっぱいまでしめ込みます。
★Fully screw in.
★Ganz einschrauben.
★Visser à fond.

六角棒レンチ
Hex wrench
Imbusschlüssel
Clé Allen

上下反転
Turn upside down.
Die Oberseite nach unten drehen.
Retourner.

十字レンチ
Box wrench
Steckschlüssel
Clé à tube

MA15 4mm

★向きに注意してください。
★Note direction.
★Auf die Richtung achten.
★Noter le sens.

MA1 1150

MA2 6mm

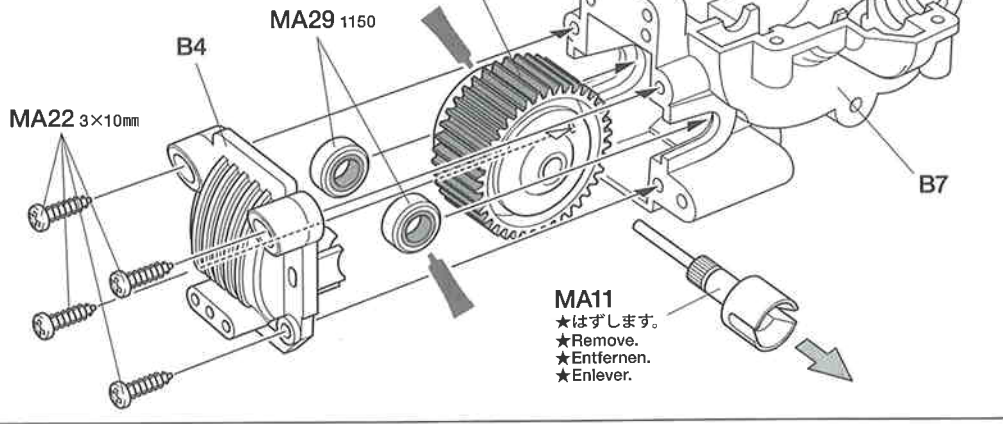
★向きに注意してください。
★Note direction.
★Auf die Richtung achten.
★Noter le sens.

★六角棒レンチで固定します。
★Hex wrench
★Imbusschlüssel
★Clé Allen

2 リヤギヤボックスの組み立て
Rear gearbox
Hinteres Getriebegehäuse
Carter arrière

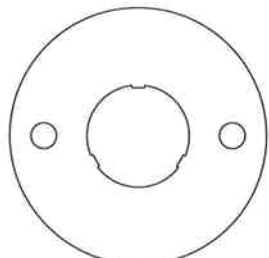
リヤデフギヤ
Rear differential
Hinteres Differential
Différentiel arrière

★向きに注意してください。
★Note direction.
★Auf die Richtung achten.
★Noter le sens.



MA11
★はずします。
★Remove.
★Entfernen.
★Enlever.

3



MA5 x1 モータープレート
Motor plate
Motor-Platte
Plaque-moteur



MA9 x1 17Tピニオンギヤ
17T pinion gear
17Z Motorritzel
Pignon moteur 17 dents



MA21 x2 3x6mm丸ビス
Screw
Schraube
Vis



MA26 x1 3mmイモネジ
Grub screw
Madenschraube
Vis pointeau

4

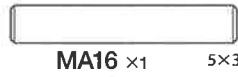


MA22 x2 3x10mmタッピングビス
Tapping screw
Schneidschraube
Vis taraudeuse



MA27 x2 3mmワッシャー
Washer
Beilagscheibe
Rondelle

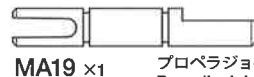
5



MA16 x1 5x30mmシャフト
Shaft
Achse



MA17 x1 5x19mmシャフト
Shaft
Achse



MA19 x1 プロペラジョイント
Propeller joint
Antriebs-Gelenk
Accouplement d'arbre de transmission



MA28 x1 4mmEリング
E-Ring
Circlip

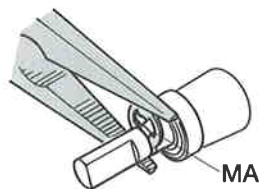


MA29 x2 1150プラベアリング
Plastic bearing
Plastik-Lager
Palier en plastique



MA30 x4 850メタル
Metal bearing
Metal-Lager
Palier en métal

★ラジオペンチではさんで押し込みます。
★Snap on using long nose pliers.
★Mit Flachzange einschnappen.
★Insérer avec des pinces à becs longs.



MA28 4mm

3 ピニオンギヤの取り付け
Attaching pinion gear
Befestigung des Motorritzels
Fixation du pignon moteur

★ゴムチューブを取り外します。
★Remove tubing.
★Gummrohr entfernen.
★Enlever le tube en caoutchouc.

★穴位置をあわせませす。
★Align holes.
★Die Löcher ausrichten.
★Aligner les trous.

★MA26をしめた後、B3を外します。
★Tighten MA26, then remove B3.
★MA26 aufschrauben dann B3 abziehen.
★Serrer MA26 puis retirer B3.

★平らな部分に取り付けます。
★Firmly tighten on shaft flat.
★Auf der flachen Seite des Schaftes festziehen.
★Bloquer sur le méplat de l'arbre.

★ピニオンギヤの枚数にあわせた穴位置にモーターを取り付けます。
★Match numbered holes to pinion gear number.
★Numerierte Löcher der Anzahl der Ritzel anpassen.
★Support-moteur comportant différents perçages pour permettre le réglage des différents rapports.

4 モーターの取り付け
Attaching motor
Motor-Einbau
Fixation du moteur

★取り付ける向きに注意してください。
★Note direction.
★Auf die Richtung achten.
★Noter le sens.

5 《スパーギヤ》
Spur gear
Stirnradgetriebe
Pignon intermédiaire

《アイドラーギヤ》
Idler gear
Zwischenrad
Pignon de renvoi

《プロペラジョイント》
Propeller joint
Antriebs-Gelenk
Accouplement d'arbre de transmission

★ラジオペンチではさんで押し込みます。
★Snap on using long nose pliers.
★Mit Flachzange einschnappen.
★Insérer avec des pinces à becs longs.

SNAP!
パチッ