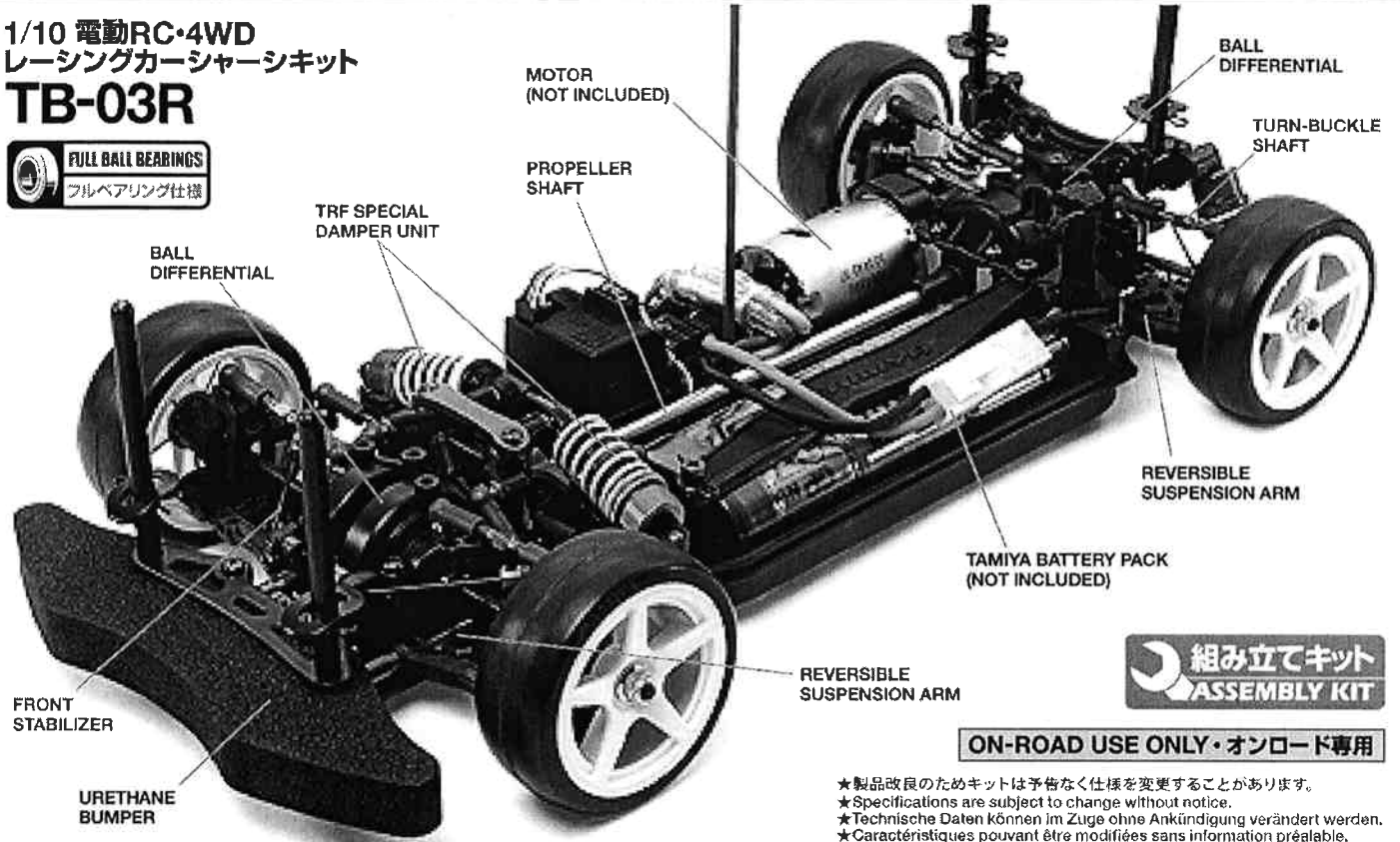


1/10 SCALE R/C 4WD HIGH PERFORMANCE RACING CAR

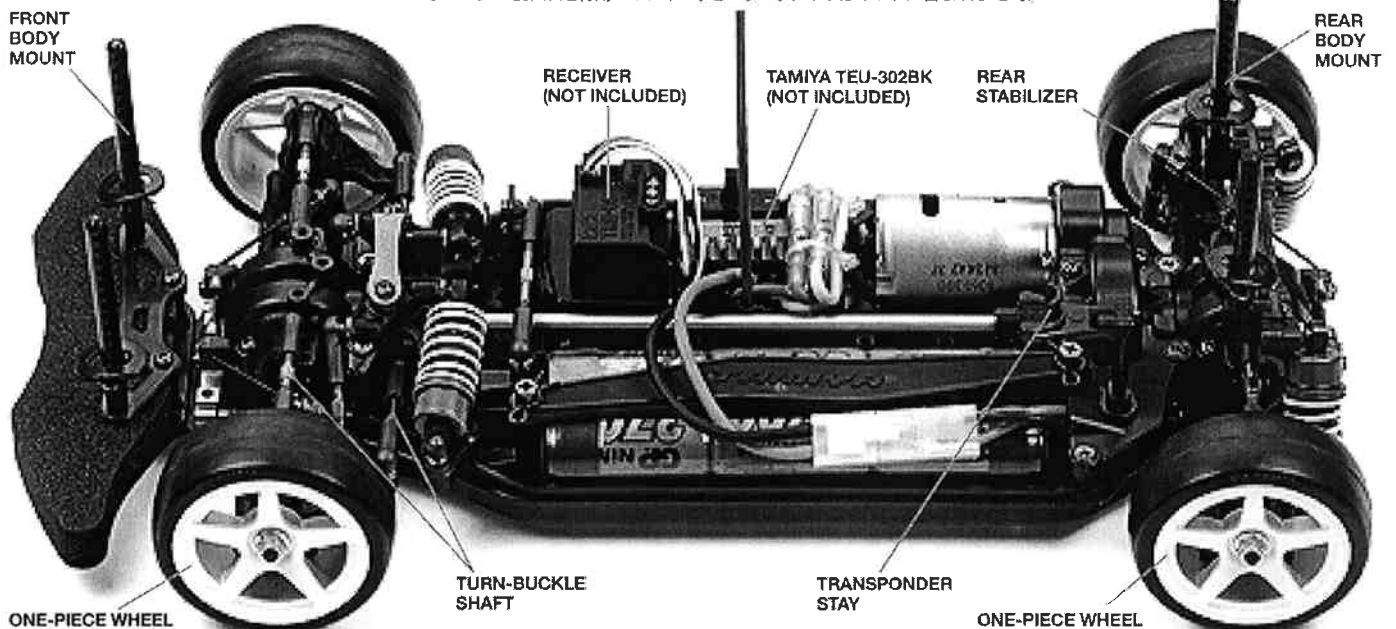
TB-03R

CHASSIS KIT

1/10 電動RC・4WD
レーシングカーシャーシキット
TB-03R



ボディ、RC装置、走行用バッテリー、モーター、タイヤはキットに含まれません。



TAMIYA, INC.



3-7 ONDAWARA, SURUGA-KU, SHIZUOKA 422-8610 JAPAN

TB-03R CHASSIS KIT

●小学生や組み立てにできない方は、
模型に詳しい方にお手伝いをお願いしてください。

組み立てる前に用意する物 ITEMS REQUIRED ERFORDERLICHES ZUBEHÖR OUTILLAGE NECESSAIRE

《ラジオコントロールメカ》

このRCカーには、ESC (FETアンプ) 付き2チャンネルプロポセット (小型受信機、小型ESC (FETアンプ)、標準型サーボのセット) がお勧めです。 (をご使用ください。他社製品を使用した場合、それによって生じた不具合につきましては保証いたしかねますのでご了承ください。

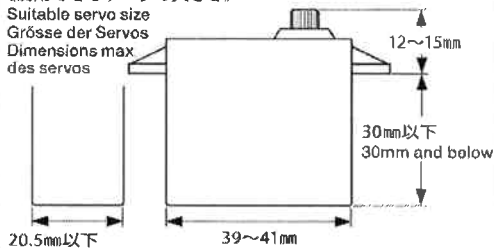
★取り扱いについては、それぞれの説明書をご覧ください。

《走行用バッテリー・充電器》

このキットはタミヤ走行用バッテリー専用です。専用充電器とともにご用意ください。

《使用できるサーボの大きさ》

Suitable servo size
Größe der Servos
Dimensions max
des servos



20.5mm以下
Less than 20.5mm

- ★標準型サーボをお使いください。小型サーボは搭載出来ません。
- ★Use standard size servo. Small size servo cannot be installed.
- ★Servos in Standardgröße verwenden. Kleinere Servos können nicht eingebaut werden.
- ★Utiliser un servo de taille standard. Un mini-servo ne peut pas être installé.

RADIO CONTROL UNIT

Standard 2 channel R/C unit plus electronic speed controller is suggested for this model (combination of small size receiver, electronic speed controller and standard size servo is recommended).

★Read and follow instructions supplied with R/C unit.

POWER SOURCE

This kit is designed to use a Tamiya Battery Pack. Charge battery according to manual supplied with battery.

FERNSTEUER-EINHEIT

Für dieses Modell wird eine übliche RC-Einheit mit einem elektronischen Fahrregler vorgeschlagen (eine Kombination eines kleinen Empfängers mit elektronischem Fahrregler und Servo in Normalgröße wird empfohlen).

★Lesen und befolgen Sie die der RC-Einheit beiliegende Anleitung.

STROMQUELLE

Für diesen Bausatz benötigt man den Tamiya Akkupack. Den Akku gemäß Anweisung aufladen.

ENSEMBLE DE RADIOCOMMANDE

Pour piloter ce modèle, nous vous suggérons d'employer un ensemble de radiocommande 2 voies standard avec variateur de vitesse électronique (récepteur et variateur de taille mini et servo de taille standard recommandés).

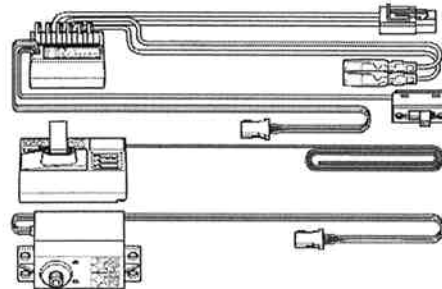
★Lire et suivre les instructions fournies avec l'ensemble R/C.

ALIMENTATION

Le moteur qui équipe ce modèle peut être alimenté par un pack d'accus Tamiya. Charger le pack selon les indications du manuel du pack et du chargeur.

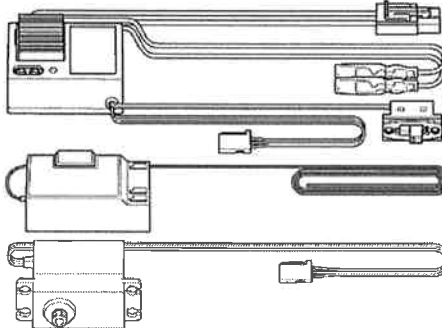
タミヤ・エクスペックGT-1プロポ / ESC (FETアンプ) 付き

Tamiya EXPEC GT-1 2-channel R/C system
Tamiya EXPEC GT-1 2-Kanal R/C System
Ensemble R/C Tamiya EXPEC GT-1 2 voies
(※ESCはエレクトロニック スピード コントローラーの略です。)



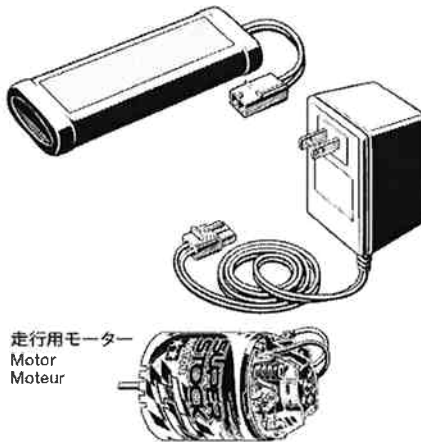
ESC (FETアンプ) 付き2チャンネルプロポ

2-channel R/C unit with electronic speed controller
2-Kanal RC-Einheit mit elektronischem Fahrregler
Ensemble R/C 2 voies avec variateur électronique

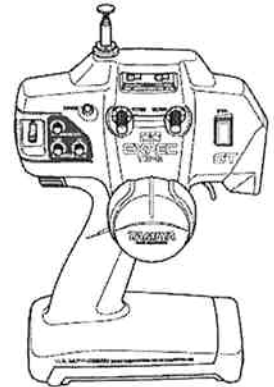


タミヤ走行用バッテリーと専用充電器

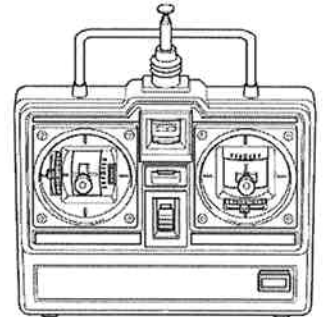
Tamiya Battery Pack and compatible charger
Tamiya Akkupack und geeignetes Ladegerät
Pack d'accus Tamiya et chargeur compatible



走行用モーター
Motor
Moteur



- ★小型サイズのESC、受信機をお勧めします。
- ★Small size ESC and receiver are recommended.
- ★Fahrregler und Empfänger kleiner Größe werden empfohlen.
- ★Récepteur et variateur électronique de petite taille recommandés.



- ★ホイールタイプ送信機も選べます。
- ★Wheel type transmitter is also available.
- ★Ein Lenkrad-Sender kann auch verwendet werden.
- ★Un émetteur de type volant est également utilisable.



《走行用ボディ》

キットにはボディは含まれていません。
タミヤ1/10ツーリングカー用ボディパーツセットを別にお買い求めください。

BODY SHELL

Body shell is not included in kit. Purchase separately sold Tamiya 1/10 scale R/C polycarbonate body parts set.

KAROSSERIE

Dieser Bausatz enthält keine Karosserie. Tamiya Lexan Karosserieset Maßstab 1/10 separat erhältlich.

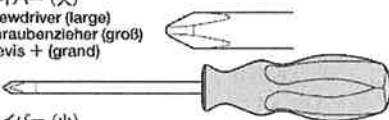
CARROSSERIE

Ce kit n'inclut pas la carrosserie. Se procurer séparément une carrosserie polycarbonate échelle 1:10 TAMIYA.

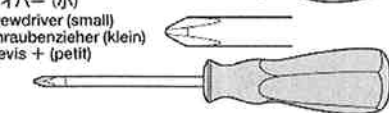
《用意する工具》

TOOLS RECOMMENDED
BENÖTIGTE WERKZEUGE
OUTILLAGE

+ドライバー (大)
+ Screwdriver (large)
+ Schraubenzieher (groß)
Tournevis + (grand)



+ドライバー (小)
+ Screwdriver (small)
+ Schraubenzieher (klein)
Tournevis + (petit)



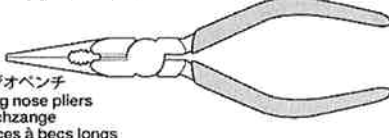
ピンセット
Tweezers
Pinzette
Précèlles



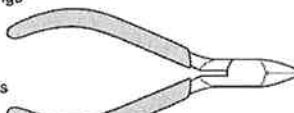
クラフトナイフ
Modeling knife
Modellbaumesser
Couteau de modéliste



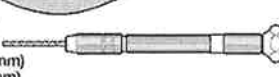
ラジオペンチ
Long nose pliers
Flachzange
Pincès à becs longs



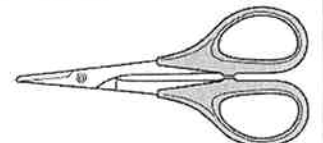
ニッパー
Side cutters
Seitenschneider
Pincès coupantes



ピンバイス (2.5mm)
Pin vise (2.5mm)
Schraubstock (2,5mm)
Outil à percer (2,5mm)



はさみ
Scissors
Schere
Ciseaux



瞬間接着剤 (タイヤ用)
Instant cement
Sekundenkleber
Colle rapide



- ★この他に、ヤスリ、ウエス、ノギス、Eリングセッターがあると便利です。
- ★A file, soft cloth, caliper and E-ring tool will also assist in construction.
- ★Beim Zusammenbau können eine Feile, ein weiches Tuch, ein Meßschieber und ein E-Ring-Abzieher hilfreich sein.
- ★Une lime, un chiffon, un pied à coulisse et un outil à circlip seront également utiles.



●組み立てる前に説明図を必ずお読みください。また、保護者の方もお読みください。



●小さなお子様のいる場所での工作はおやめください。小さな部品やビニール袋を口に入れたりする危険があります。



●小学生やうまく組み立てられない方は、保護者の方やRCカーに詳しい方にお手伝いをお願いしてください。



●工具で固い物を切らないでください。刃が折れるなどの危険があります。



●色を塗る時や、接着剤を使う場合は必ず窓を開けて換気に注意してください。



●組み立てる時はまわりに注意してください。また、工具を振り回すようなことはやめてください。

CAUTION

- Read carefully and fully understand the instructions before commencing assembly. A supervising adult should also read the instructions if a child assembles the model.
- When assembling this kit, tools including knives are used. Extra care should be taken to avoid personal injury.
- Read and follow the instructions supplied with paints and/or cement, if used (not included in kit).
- Keep out of reach of small children. Children must not be allowed to put any parts in their mouths or pull vinyl bags over their heads.

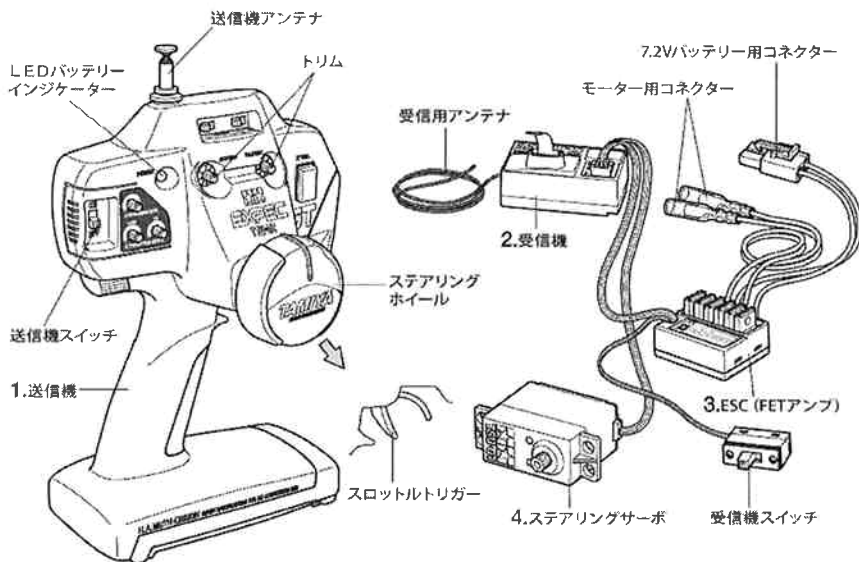
VORSICHT

- Bevor Sie mit dem Zusammenbau beginnen, sollten Sie alle Anweisungen gelesen und verstanden haben. Falls ein Kind das Modell zusammenbaut, sollte ein beaufsichtigender Erwachsener die Bauanleitung ebenfalls gelesen haben.
- Beim Zusammenbau dieses Bausatzes werden Werkzeuge einschließlich Messer verwendet. Zur Vermeidung von Verletzungen ist besondere Vorsicht angebracht.
- Wenn Sie Farben und/oder Kleber verwenden (nicht im Bausatz enthalten), beachten und befolgen Sie die dort beiliegenden Anweisungen.
- Bausatz von kleinen Kindern fernhalten. Kindern darf keine Möglichkeit gegeben werden, irgendwelche Teile in den Mund zu nehmen oder sich Plastiktüten über den Kopf zu ziehen.

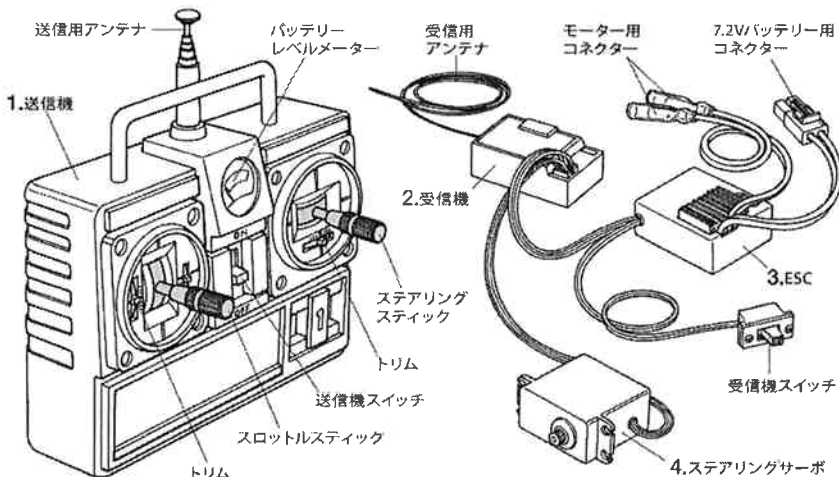
PRECAUTIONS

- Bien lire et assimiler les instructions avant de commencer l'assemblage. La construction du modèle par un enfant doit s'effectuer sous la surveillance d'un adulte.
- L'assemblage de ce kit requiert de l'outillage, en particulier des couteaux de modélisme. Manier les outils avec précaution pour éviter toute blessure.
- Lire et suivre les instructions d'utilisation des peintures et ou de la colle, si utilisées (non incluses dans le kit).
- Garder hors de portée des enfants en bas âge. Ne pas laisser les enfants mettre en bouche ou sucer les pièces, ou passer un sachet vinyl sur la tête.

《タミヤ・エクスペックGT-1プロポ / ESC (FETアンプ) 付き》
TAMIYA EXPEC GT-1 2-CHANNEL R/C SYSTEM (WITH ELECTRONIC SPEED CONTROLLER)



《スティックタイプ送信機》STICK TYPE TRANSMITTER



《2チャンネルプロポの名称》

- 送信機=コントロールボックスとなるもので、ステアリング、スロットルの操作を電波信号に変えて発信します。
●ステアリングホイール、スロットルトリガー=ステアリングホイールでステアリングサーボを、スロットルトリガーでESC (FETアンプ) をコントロールします。
- 受信機=送信機からの電波を受け、それをESC (FETアンプ) やサーボにつなぎます。
- ESC (FETアンプ) =受信機が受けた電波信号を電気的な信号に変え、車のスピードをコントロールします。
- ステアリングサーボ=受信機が受けた電波信号を機械的な動きに変え、ハンドルを切ります。

COMPOSITION OF 2 CHANNEL R/C UNIT

- Transmitter: Serves as control box. Steering wheel/stick and throttle trigger/stick movements are transformed into radio signals which are transmitted through the antenna.
●Wheel & Trigger: Moves servos, which steer car and adjust throttle.
- Receiver: Accepts signals from the transmitter and converts them into pulses that operate the model's servo and speed controller.
- Electronic speed controller: Accepts signals received from the receiver and controls the current going to the motor.
- Steering servo: Transforms signals received from the receiver into mechanical movements.

ZUSAMMENSTELLUNG DER 2-KANAL RC-EINHEIT

- Sender: Dient als Steuergerät. Lenkrad/-knüppel- und Gaszuggriff/-knüppelbewegungen werden in Funksignale umgewandelt und über die Antenne ausgesendet.
●Lenkrad und Gaszuggriff: Setzt die Servos in Bewegung, welche das Auto lenken und Gas geben.
- Empfänger: Der Empfänger nimmt die Signale des Senders auf und wandelt sie in Steuerimpulse für das Lenkservo und den Fahrregler um.
- Elektronischer Fahrregler: Erhält Steuersignale vom Empfänger und regelt den zum Motor fließenden Strom.
- Lenkservo: Wandelt die vom Empfänger kommenden Lenksignale in mechanische Bewegung um.

COMPOSITION D'UN ENSEMBLE R/C 2 VOIES

- Emetteur: sert de boîtier de commande. Les actions sur le manche de direction/volant ou sur le manche de gaz/gâchette sont converties en signaux radio transmis par le biais de l'antenne.
●Volant/Gâchette: permettent de contrôler respectivement la direction et le régime moteur du modèle.
- Récepteur: capte les signaux de l'émetteur, les convertit en impulsions et contrôle les mouvements du(des) servo(s) et le variateur électronique de vitesse.
- Variateur électronique de vitesse: reçoit un signal du récepteur et régule la quantité de courant alimentant le moteur.
- Servo de direction: convertit les signaux émanant du récepteur en mouvements mécaniques.



★お買い求めの際、また組み立ての前には必ず内容をお確かめください。万一不良部品、不足部品などありました場合には、お買い求めの販売店にご相談ください。
★小さなビス、ナット類が多く、よく似た形の部品もあります。図をよく見てゆくり確実に組んでください。金具部品は少し多めに入っています。予備として使ってください。
このマークはモリブデングリスを塗る部分に指示しました。必ず、グリスアップして、組みこんでください。

★Vor Baubeginn die Bauanleitung genau durchlesen.
★Viele kleine Schrauben und Muttern etc. müssen genau der Anleitung nach eingebaut werden. Exaktes Bauen bringt ein gutes Modell mit bester Leistung.
Stellen mit diesem Zeichen erst Molybdänfett, dann zusammenbauen.

★Study the instructions thoroughly before assembly.
★There are many small screws, nuts and similar parts. Assemble them carefully referring to the drawings. To prevent trouble and finish the model with good performance, it is necessary to assemble each step exactly as shown.
Apply molybdenum grease to the places shown by this mark. Apply grease first, then assemble.

★Assimilez les instructions parfaitement avant l'assemblage.
★Il y a beaucoup de petites vis, d'écrous et de pièces similaires. Les assembler soigneusement en se référant aux dessins. Pour éviter les erreurs suivre les stades du montage dans l'ordre indiqué.
Graisse de molybdène les endroits indiqués par ce symbole. Graisser d'abord, assembler ensuite.



★各部品の寸法精度を高めてあります。組み立てにはヤスリ、ドリル等での加工が必要な場合があります。
★As this kit is for experienced users, design tolerances of parts are very tight. Files and drills will be used for fine adjustment.
★Dies ist ein Bausatz für Fortgeschrittene, daher sind die Toleranzen bei der Auslegung der Teile sehr eng. Zur Anpassung sind ggf. Feilen und Bohrer erforderlich.
★Ce kit étant destiné à des utilisateurs expérimentés, les tolérances de conception des pièces sont minimales. Limes et forets seront utilisés pour les réglages fins.

※の部品はキットには含まれていません。
Parts marked ※ are not included in kit.
Teile mit ※ sind im Bausatz nicht enthalten.
Les pièces marquées ※ ne sont pas incluses dans le kit.

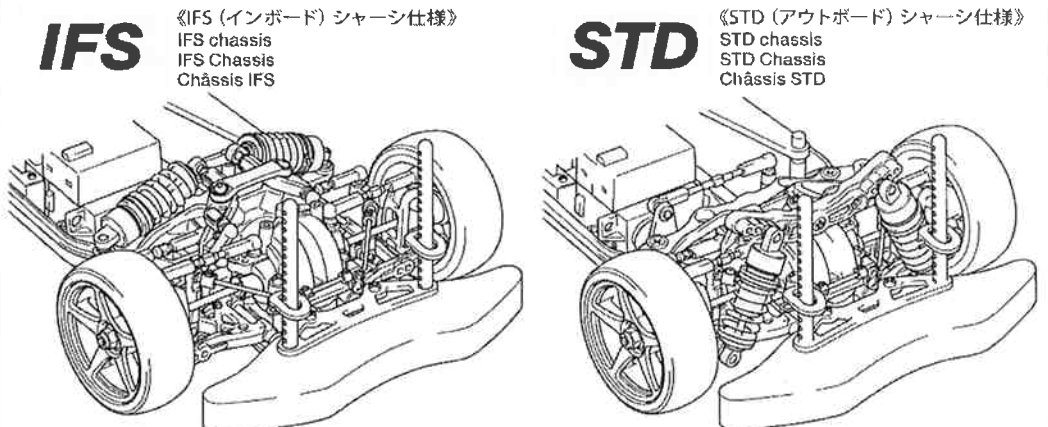
NOTE

●本製品はオンロード走行専用シャーシです。
オフロードで走行した場合、砂や砂利等がRCメカに入ったり、ギヤや回転部に詰まって走行不能になります。
●This chassis is intended for on-road driving.
If used for off-road driving, sand and/or debris may cause moving parts to malfunction.
●Dieses Chassis ist für Glattbahn-Fahrt ausgelegt.
Wird es zu Geländefahrten hergenommen, können Sand und/oder Steinchen ein Versagen der bewegten Teile verursachen.
●Ce châssis est conçu pour la piste.
Si utilisé en tout terrain, du sable ou des saletés peuvent causer un mauvais fonctionnement des pièces en mouvement.

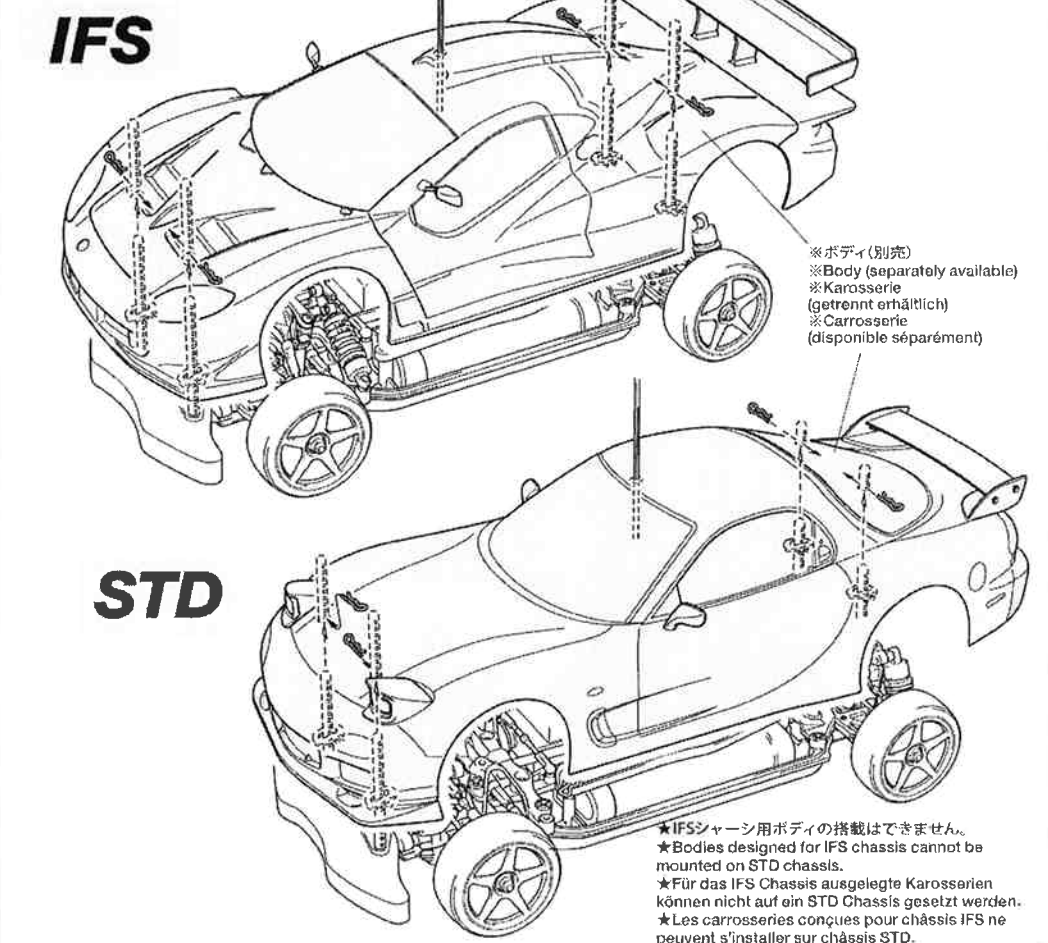
《予備パーツ》
Spare parts
Ersatzteile
Pièces détachées
★組み立てで余ったスペーサーやワッシャー等の部品は車高調整や部品のガタ取りなどのセッティングや予備パーツとしてご利用ください。
★Use extra spacers and washers to adjust ground clearance and for maintenance or use as spare parts.
★Die zusätzlichen Distanzstücke und Beilagscheiben zur Einstellung der Bodenfreiheit und zur Wartung oder als Ersatzteile verwenden.
★Utiliser des entretoises et rondelles supplémentaires pour régler la garde au sol ou les conserver comme pièces détachées pour la maintenance.

●このキットのフロントサスペンションはIFS (インボード) 仕様、またはSTD (アウトボード) 仕様に組み立てられます。どちらか選んで製作してください。

●This kit can be assembled with either Inboard Front Suspension (IFS) or standard type outboard front suspension (STD). Assemble your desired type.
●Dieser Bausatz kann entweder mit innen liegender Vorderrad-Aufhängung (IFS) oder standardmäßiger Vorderrad-Aufhängung (STD) gebaut werden. Bauen Sie den von Ihnen gewünschten Typ.
●Ce kit peut s'assembler avec une suspension avant inboard (IFS) ou une suspension avant standard outboard (STD). Choisir l'une ou l'autre.



《ボディの取り付け》
Attaching body
Aufsetzen der Karosserie
Fixation de la carrosserie

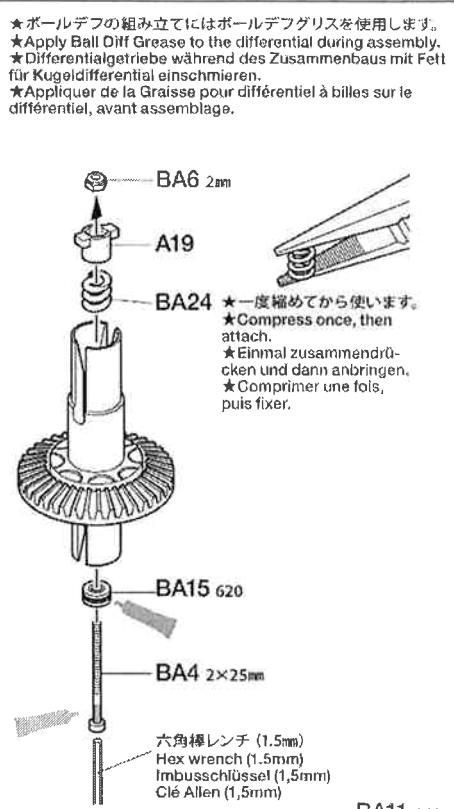
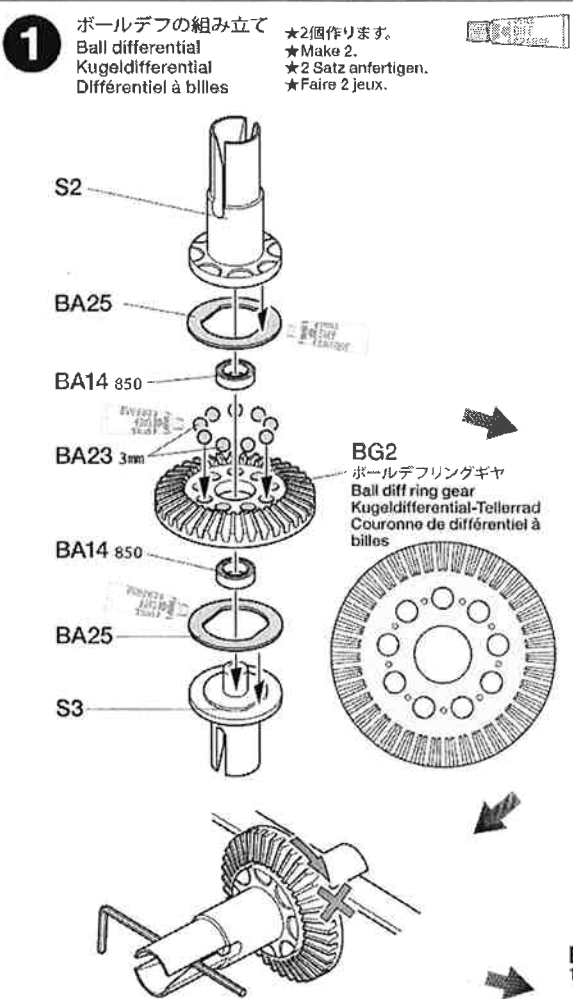


※ボディ (別売)
※Body (separately available)
※Karosserie (getrennt erhältlich)
※Carrosserie (disponible séparément)

★IFSシャーシ用ボディの搭載はできません。
★Bodies designed for IFS chassis cannot be mounted on STD chassis.
★Für das IFS Chassis ausgelegte Karosserien können nicht auf ein STD Chassis gesetzt werden.
★Les carrosseries conçues pour châssis IFS ne peuvent s'installer sur châssis STD.

- 1**
- BA4** 2×25mmキャップスクリュー
×2
Cap screw
Zylinderkopfschraube
Vis à tête cylindrique
 - BA6** 2mmロックナット
×2
Lock nut
Sicherungsmutter
Ecou de blocage
 - BA11** ×4
1510ベアリング
Ball bearing
Kugellager
Roulement à billes
 - BA14** 850ベアリング
×4
Ball bearing
Kugellager
Roulement à billes
 - BA15** 620スラストベアリング
×2
Ball thrust bearing
Druckkugellager
Butée à billes
 - BA17** 10×0.1mmシム
×12
Shim
Scheibe
Cale
 - BA23** 3mmスチールボール
×18
Ball
Kugel
Bille
 - BA24** デフスプリング
×2
Diff spring
Differentialfeder
Ressort de diff
 - BA25** ×4
デフプレート
Diff plate
Differentialplatte
Plaquette de diff

- 2**
- BA3** 3×5mmフラットビス
×4
Screw
Schraube
Vis
 - BA7** 4mmEリング
×1
E-Ring
Circlip
 - BA8** 2mmEリング
×1
E-Ring
Circlip
 - BA12** 1060ベアリング
×1
Ball bearing
Kugellager
Roulement à billes
 - BA13** 1050ベアリング
×2
Ball bearing
Kugellager
Roulement à billes
 - BA18** 6×0.1mmシム
×1
Shim
Scheibe
Cale
 - BA19** 5×0.1mmシム
×4
Shim
Scheibe
Cale
 - BA20** 2×8mmシャフト
×2
Shaft
Achse
Axe
 - BA21** プロペラジョイントB
×1
Propeller joint B
Antriebs-Gelenk B
Accouplement d'arbre
de transmission B
 - BA26** ウレタンブッシュ
×1
Urethane bushing
Urethan-Buchse
Bague polyuréthane
 - BA27** ×1
ベアリングホルダー
Bearing holder
Lager-Halterung
Support de roulement



★デフジョイント (長、短) を固定して、ボールデフリングギヤがずべらなくなるまでBA4 (2×25mmキャップスクリュー) を調整しながらネジ込みます。ネジ込みすぎるとデフの効きが重くなるので注意してください。
★Hold diff joint (long, short) and tighten BA4 to prevent differential from coming loose. Be careful not to overtighten due to the movement of differential.
★Das Differentialgelenk (lang, kurz) festhalten und BA4 festschrauben des Differentials gegen Lockerwerden. Für Leichtgängigkeit des Differentials nicht zu fest anziehen.
★Maintenir en place les noix de cardans droite et gauche et serrer BA4 afin d'éviter le desserrage du différentiel. Ne pas trop serrer pour éviter de bloquer le différentiel.

