

# TB-03 VDS

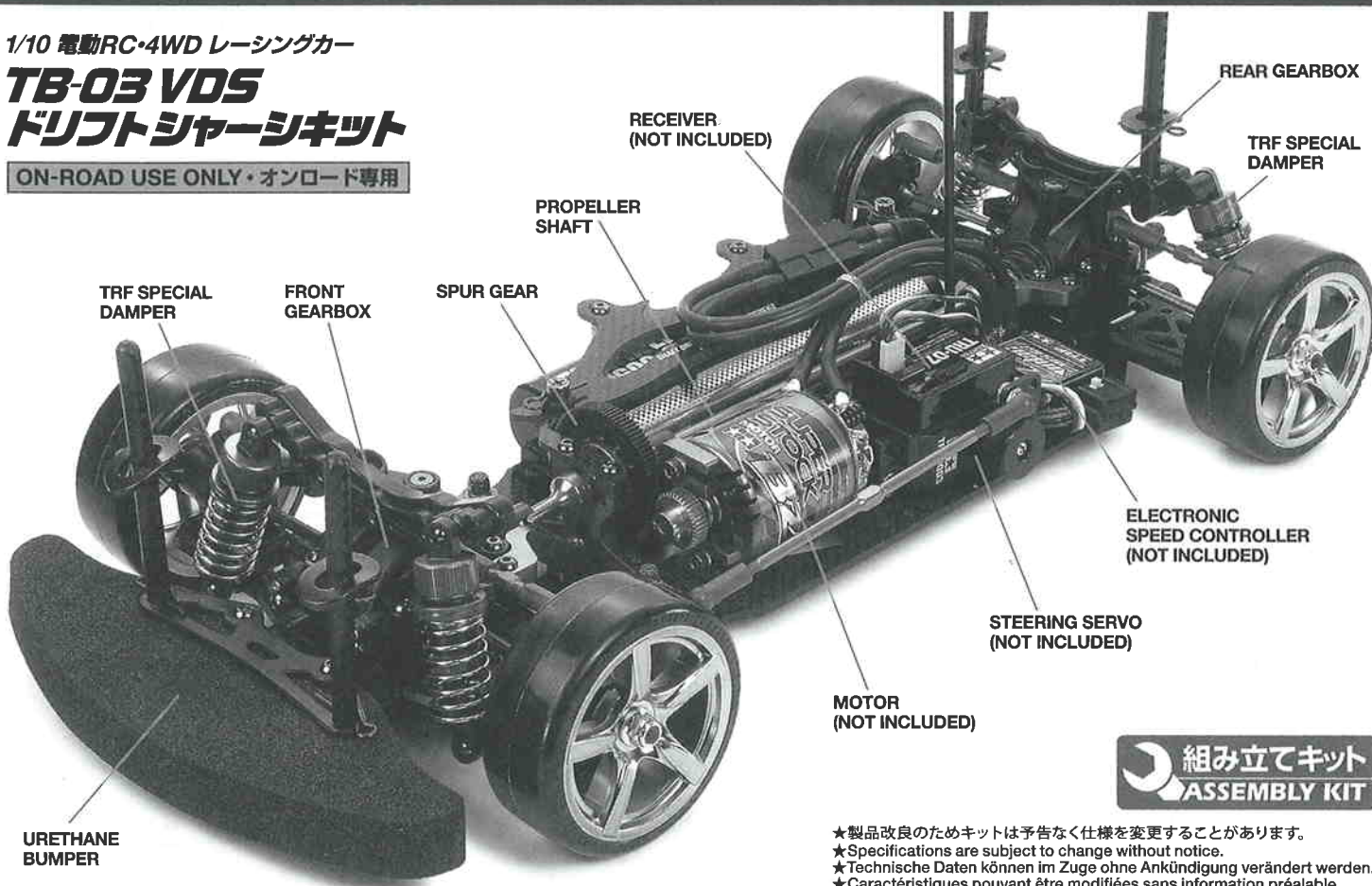
## DRIFT CHASSIS KIT

1/10th SCALE R/C 4WD HIGH PERFORMANCE RACING CAR

1/10 電動RC・4WD レーシングカー

### TB-03 VDS ドリフトシャーシキット

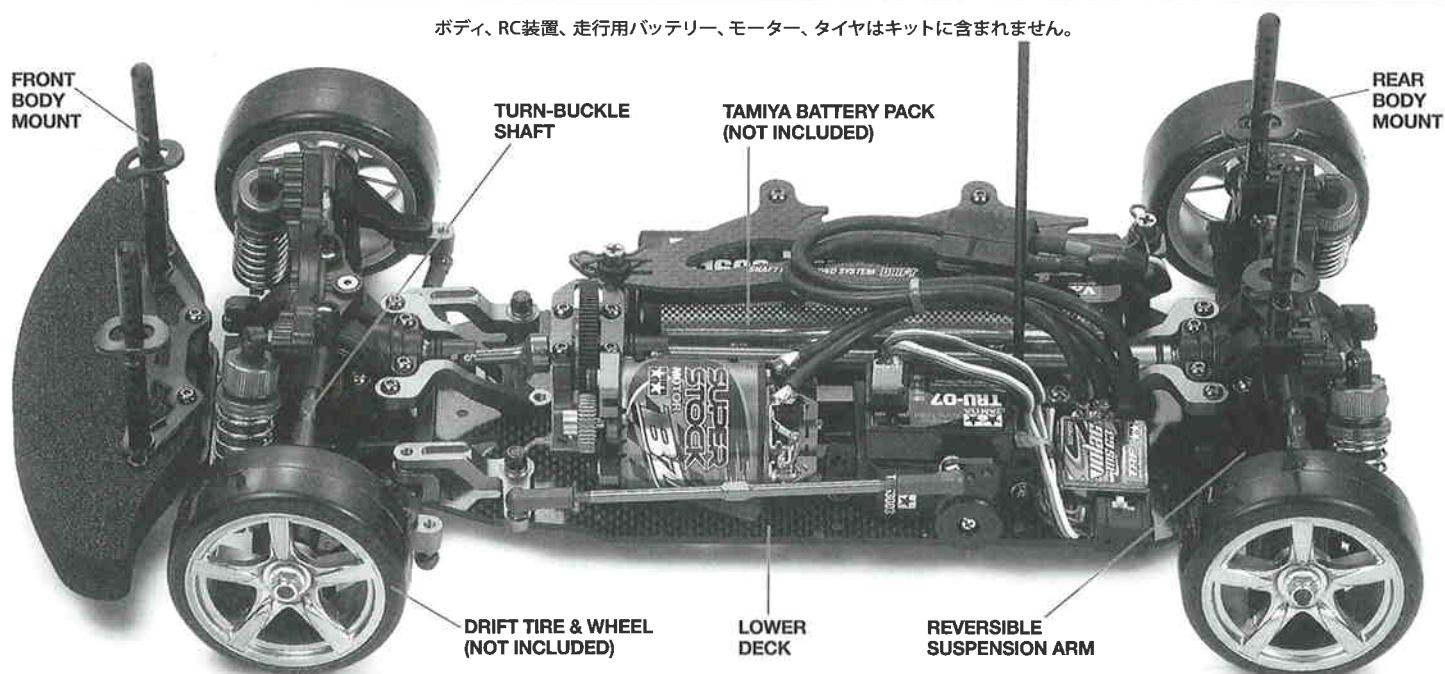
ON-ROAD USE ONLY・オンロード専用



組み立てキット  
ASSEMBLY KIT

★製品改良のためキットは予告なく仕様を変更することがあります。  
★Specifications are subject to change without notice.  
★Technische Daten können im Zuge ohne Ankündigung verändert werden.  
★Caractéristiques pouvant être modifiées sans information préalable.

ボディ、RC装置、走行用バッテリー、モーター、タイヤはキットに含まれません。



TAMIYA, INC.



3-7 ONDAWARA, SURUGA-KU, SHIZUOKA 422-8610 JAPAN

# TB-03 VDS

## DRIFT CHASSIS KIT

1/10th SCALE R/C 4WD HIGH PERFORMANCE RACING CAR

●小学生や組み立てになれない方は、  
模型にくわしい方にお手伝いをお願いしてください。

### 組み立てる前に用意する物 ITEMS REQUIRED ERFORDERLICHES ZUBEHÖR OUTILLAGE NECESSAIRE

#### 《ラジオコントロールメカ》

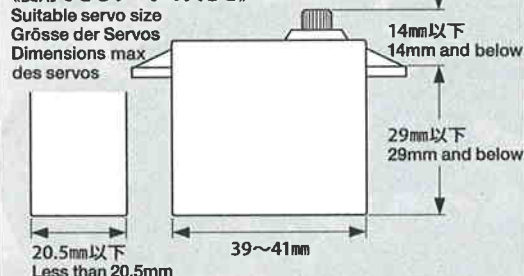
このRCカーには、ESC (FETアンプ) 付き2チャンネルプロポセット (小型受信機、小型ESC (FETアンプ)、標準型サーボのセットがお勧めです。) をご使用ください。他社製品を使用した場合、それによって生じた不具合につきましては保証いたしかねますのでご了承願います。

★取り扱いについては、それぞれの説明書をご覧ください。

#### 《走行用バッテリー・充電器》

このキットはタミヤバッテリー専用です。専用充電器とともにご用意ください。

#### 《使用できるサーボの大きさ》



★標準型サーボをお使いください。小型サーボは搭載出来ません。  
★Use standard size servo. Small size servo cannot be installed.  
★Servos in Standardgröße verwenden. Kleinere Servos können nicht eingebaut werden.  
★Utiliser un servo de taille standard. Un mini-servo ne peut pas être installé.

#### RADIO CONTROL UNIT

Standard 2 channel R/C unit plus electronic speed controller is suggested for this model (combination of small size receiver, electronic speed controller and standard size servo is recommended).

★Read and follow instructions supplied with R/C unit.

#### POWER SOURCE

This kit is designed to use a Tamiya battery pack. Charge battery according to manual supplied with battery.

#### FERNSTEUER-EINHEIT

Für dieses Modell wird eine übliche RC-Einheit mit einem elektronischen Fahrregler vorgeschlagen (eine Kombination eines kleinen Empfängers mit elektronischem Fahrregler und Servo in Normalgröße wird empfohlen).

★Lesen und befolgen Sie die der RC-Einheit beiliegende Anleitung.

#### STOMQUELLE

Für diesen Bausatz benötigt man den Tamiya Akkupack. Den Akku gemäß Anweisung aufladen.

#### ENSEMBLE DE RADIOCOMMANDE

Pour piloter ce modèle, nous vous suggérons d'employer un ensemble de radiocommande 2 voies standard avec variateur de vitesse électronique (récepteur et variateur de taille mini et servo de taille standard recommandés).

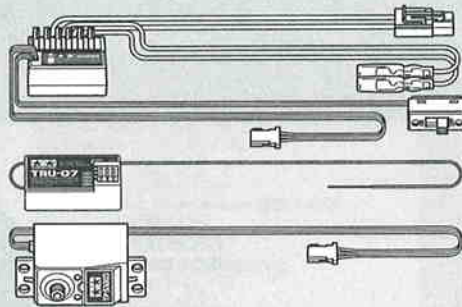
★Lire et suivre les instructions fournies avec l'ensemble R/C.

#### ALIMENTATION

Le moteur qui équipe ce modèle peut être alimenté par un pack d'accus Tamiya. Charger le pack selon les indications du manuel du pack et du chargeur.

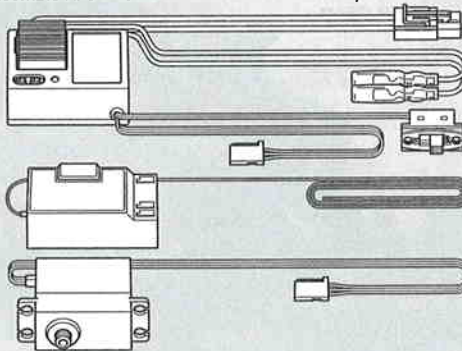
#### タミヤ・エクスペックGT 2.4G プロポ / ESC (FETアンプ) 付き

Tamiya EXPEC GT 2.4G R/C system  
Tamiya EXPEC GT 2.4G R/C System  
Ensemble R/C Tamiya EXPEC GT 2.4G  
(※ESCはエレクトロニックスピードコントローラーの略です。)



#### ESC (FETアンプ) 付き2チャンネルプロポ

2-channel R/C unit with electronic speed controller  
2-Kanal RC-Einheit mit elektronischem Fahrregler  
Ensemble R/C 2 voies avec variateur électronique



#### タミヤ走行用バッテリー

Tamiya Battery Pack  
Tamiya Akkupack  
Pack d'accus Tamiya



専用充電器  
Compatible charger  
Geignetes Ladegerät  
Chargeur compatible

#### 《その他》

モーター、タイヤ、モールドインナーなどを別にお求めください。

#### AVAILABLE SEPARATELY

This kit does not include tires, tire inserts, or motor.

#### SEPARAT ERHÄLTLICH

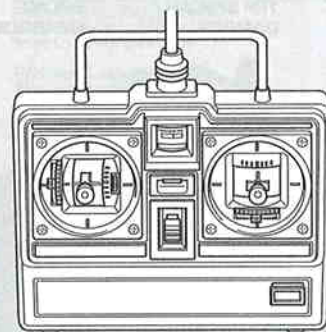
Dieser Baukasten enthält weder Reifen, Schaumgummi-Reifeneinlagen, noch Motor.

#### DISPONIBLE SEPARÈMENT

Ce kit n'inclut pas les pneus, les inserts de pneus et le moteur.



★小型サイズのESC、受信機をお勧めします。  
★Small size ESC and receiver are recommended.  
★Fahrregler und Empfänger kleiner Größe werden empfohlen.  
★Récepteur et variateur électronique de petite taille recommandés.



#### 《走行用ボディ》

キットにはボディは含まれていません。1/10電動カー用ボディパーツセットを別にお買い求めください。

#### BODY SHELL

Body shell is not included in kit. Purchase separately sold Tamiya 1/10 scale R/C polycarbonate body parts set.

#### KAROSSERIE

Dieser Baukasten enthält keine Karosserie. Tamiya Lexan Karosserieset Maßstab 1/10 separat erhältlich.

#### CARROSSERIE

Ce kit n'inclut pas la carrosserie. Se procurer séparément une carrosserie polycarbonate érhelle 1:10 TAMIYA.

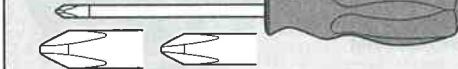
#### 《用意する工具》

### TOOLS RECOMMENDED BENÖTIGTE WERKZEUGE OUTILLAGE

六角レンチ (1.5mm, 2mm, 2.5mm)  
Hex wrench (1.5mm, 2mm, 2.5mm)  
Imbusschlüssel (1,5mm, 2mm, 2,5mm)  
Clé Allen (1,5mm, 2mm, 2,5mm)



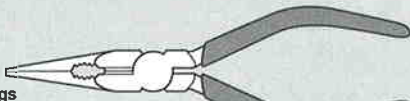
+ドライバー (大, 小)  
+ Screwdriver (large, small)  
+ Schraubenzieher (groß, klein)  
Tournevis + (grand, petit)



クラフトナイフ  
Modeling knife  
Modellbaumesser  
Couteau de modéliste



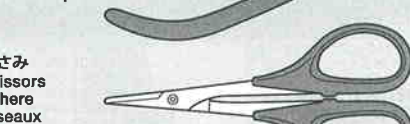
ラジオペンチ  
Long nose pliers  
Flachzange  
Pinces à becs longs



ニッパー  
Side cutters  
Seitenschneider  
Pinces coupantes



はさみ  
Scissors  
Schere  
Ciseaux



ピンセット  
Tweezers  
Pinzette  
Précelles



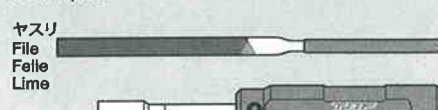
ピンバイス (2.5mm, 3mm)

Pin vise  
Schraubstock  
Outil à percer

瞬間接着剤 (タイヤ用)

Instant cement  
Sekundenkleber  
Colle rapide

ヤスリ  
File  
Felle  
Lime



★この他に、5.5mmボックスレンチ、ウエス、ノギス、Eリングゲッターがあると便利です。

★A file, soft cloth, caliper and E-ring tool will also assist in construction.

★Beim Zusammenbau können eine Feile, ein weiches Tuch, ein Meßschieber und ein E-Ring-Abzieher hilfreich sein.

★Une lime, un chiffon, un pied à coulisse et un outil à circlip seront également utiles.



●組み立てる前に説明図を必ずお読みください。また、保護者の方もお読みください。



●小さなお子様のいる場所での作業はおやめください。小さな部品やビニール袋を口に入れたりする危険があります。



●小学生やうまく組み立てられない方は、保護者の方やRCカーにくわしい方にお手伝いをお願いしてください。



●工具で固い物を切らないでください。刃が折れるなどの危険があります。



●色を塗る時や、接着剤を使う場合は必ず窓を開けて換気に注意してください。



●組み立てる時はまわりに注意してください。また、工具を振り回すようなことはやめてください。

**CAUTION**

- Read carefully and fully understand the instructions before commencing assembly. A supervising adult should also read the instructions if a child assembles the model.
- When assembling this kit, tools including knives are used. Extra care should be taken to avoid personal injury.
- Read and follow the instructions supplied with paints and/or cement, if used (not included in kit).
- Keep out of reach of small children. Children must not be allowed to put any parts in their mouths or pull vinyl bags over their heads.

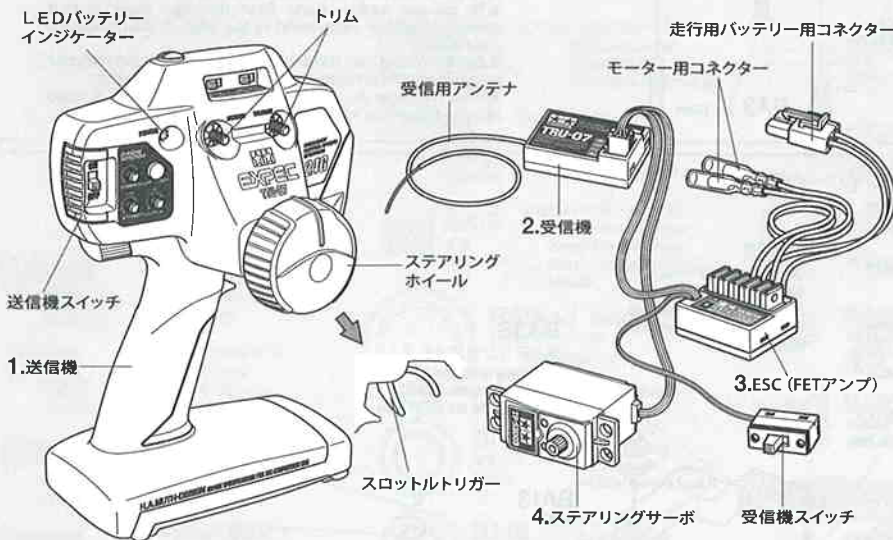
**VORSICHT**

- Bevor Sie mit dem Zusammenbau beginnen, sollten Sie alle Anweisungen gelesen und verstanden haben. Falls ein Kind das Modell zusammenbaut, sollte ein beaufsichtigender Erwachsener die Bauanleitung ebenfalls gelesen haben.
- Beim Zusammenbau dieses Bausatzes werden Werkzeuge einschließlich Messer verwendet. Zur Vermeidung von Verletzungen ist besondere Vorsicht angebracht.
- Wenn Sie Farben und/oder Kleber verwenden (nicht im Bausatz enthalten), beachten und befolgen Sie die dort beiliegenden Anweisungen.
- Bausatz von kleinen Kindern fernhalten. Kindern darf keine Möglichkeit gegeben werden, irgendwelche Teile in den Mund zu nehmen oder sich Plastiktüten über den Kopf zu ziehen.

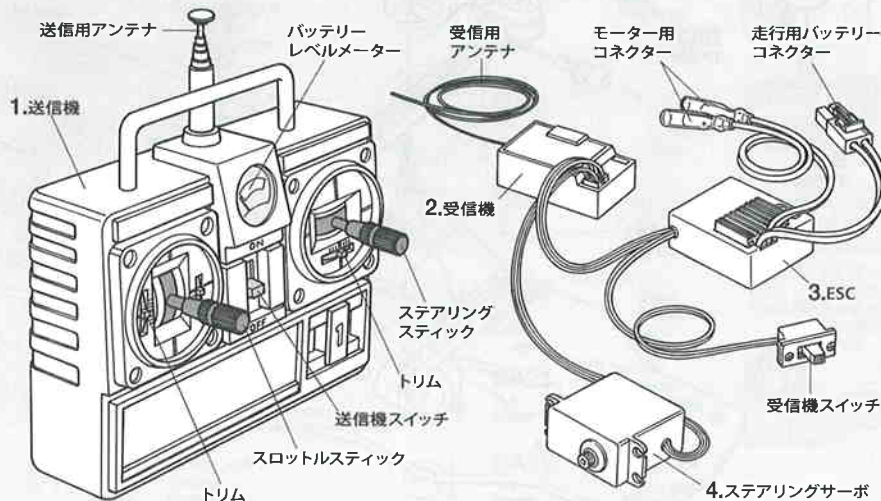
**PRECAUTIONS**

- Bien lire et assimiler les instructions avant de commencer l'assemblage. La construction du modèle par un enfant doit s'effectuer sous la surveillance d'un adulte.
- L'assemblage de ce kit requiert de l'outillage, en particulier des couteaux de modélisme. Manier les outils avec précaution pour éviter toute blessure.
- Lire et suivre les instructions d'utilisation des peintures et ou de la colle, si utilisées (non incluses dans le kit).
- Garder hors de portée des enfants en bas âge. Ne pas laisser les enfants mettre en bouche ou sucer les pièces, ou passer un sachet vinyl sur la tête.

《タミヤ・エクスペック GT 2.4G プロポ / ESC (FETアンプ) 付き》  
TAMIYA EXPEC GT 2.4G R/C SYSTEM (WITH ELECTRONIC SPEED CONTROLLER)



《スティックタイプ送信機》STICK TYPE TRANSMITTER



《2チャンネルプロポの名称》

1. ●送信機=コントロールボックスとなるもので、ステアリング、スロットルの操作を電波信号に変えて発信します。  
●ステアリングホイール、スロットルトリガー=ステアリングホイールでステアリングサーボを、スロットルトリガーでESC (FETアンプ) をコントロールします。
2. ●受信機=送信機からの電波を受け、それをESC (FETアンプ) やサーボにつたえます。
3. ●ESC (FETアンプ) =受信機が受けた電波信号を電気的な信号に変え、車のスピードをコントロールします。
4. ●ステアリングサーボ=受信機が受けた電波信号を機械的な動きに変え、ハンドルを切ります。

COMPOSITION OF 2 CHANNEL R/C UNIT

1. ●Transmitter: Serves as control box. Steering wheel/stick and throttle trigger/stick movements are transformed into radio signals which are transmitted through the antenna.  
●Wheel & Trigger: Moves servos, which steer car and adjust throttle.
2. ●Receiver: Accepts signals from the transmitter and converts them into pulses that operate the model's servo and speed controller.
3. ●Electronic speed controller: Accepts signals received from the receiver and controls the current going to the motor.
4. ●Steering servo: Transforms signals received from the receiver into mechanical movements.

ZUSAMMENSTELLUNG DER 2-KANAL RC-EINHEIT

1. ●Sender: Dient als Steuergerät. Lenkrad/-knüppel- und Gaszuggriff/-knüppelbewegungen werden in Funksignale umgewandelt und über die Antenne ausgesendet.  
●Lenkrad und Gaszuggriff: Setzt die Servos in Bewegung, welche das Auto lenken und Gas geben.
2. ●Empfänger: Der Empfänger nimmt die Signale des Senders auf und wandelt sie in Steuerimpulse für das Lenkservo und den Fahrregler um.
3. ●Elektronischer Fahrregler: Erhält Steuersignale vom Empfänger und regelt den zum Motor fließenden Strom.
4. ●Lenkservo: Wandelt die vom Empfänger kommenden Lenksignale in mechanische Bewegung um.

COMPOSITION D'UN ENSEMBLE R/C 2 VOIES

1. ●Emetteur: sert de boîtier de commande. Les actions sur le manche de direction/volant ou sur le manche de gaz/gâchette sont converties en signaux radio transmis par le biais de l'antenne.  
●Volant/Gâchette: permettent de contrôler respectivement la direction et le régime moteur du modèle.
2. ●Récepteur: capte les signaux de l'émetteur, les convertit en impulsions et contrôle les mouvements du(des) servo(s) et le variateur électronique de vitesse.
3. ●Variateur électronique de vitesse: reçoit un signal du récepteur et régule la quantité de courant alimentant le moteur.
4. ●Servo de direction: convertit les signaux émanant du récepteur en mouvements mécaniques.



★お買い求めの際、また組み立ての前には必ず内容をお確かめください。万一不良部品、不足部品などありました場合には、お買い求めの販売店にご相談ください。

★小さなビス、ナット類が多く、よく似た形の部品もあります。図をよく見てゆっくり確実に組んでください。金具部品は少し多めに入っています。予備として使ってください。

このマークはグリスを塗る部分に指示しました。必ず、グリスアップして、組みこんでください。

★Study the instructions thoroughly before assembly.

★There are many small screws, nuts and similar parts. Assemble them carefully referring to the drawings. To prevent trouble and finish the model with good performance, it is necessary to assemble each step exactly as shown.

Apply grease to the places shown by this mark. Apply grease first, then assemble.

★Vor Baubeginn die Bauanleitung genau durchlesen.

★Viele kleine Schrauben und Muttern etc. müssen genau der Anleitung nach eingebaut werden. Exaktes Bauen bringt ein gutes Modell mit bester Leistung.

Stellen mit diesem Zeichen erst fetten, dann zusammenbauen.

★Assimilez les instructions parfaitement avant l'assemblage.

★Il y a beaucoup de petites vis, d'écrous et de pièces similaires. Les assembler soigneusement en se référant aux dessins. Pour éviter les erreurs suivre les stades du montage dans l'ordre indiqué.

Graisser les endroits indiqués par ce symbole. Graisser d'abord, assembler ensuite.

**A** 1~4  
袋詰Aを使用します  
BAG A / BEUTEL A / SACHET A

**1**

- BA3** ×2  
3×18mm六角皿ビス  
Screw  
Schraube  
Vis
- BA5** ×4  
3×8mm六角皿ビス  
Screw  
Schraube  
Vis
- BA27** ×2  
ステアリングポスト  
Steering post  
Lagerzapfen der Lenkung  
Colonnettes de direction

★各部品の寸法精度を高めてあります。組み立てにはヤスリ、ドリル、タップ等での加工が必要な場合があります。ネジの下穴加工にはタップをご利用ください。

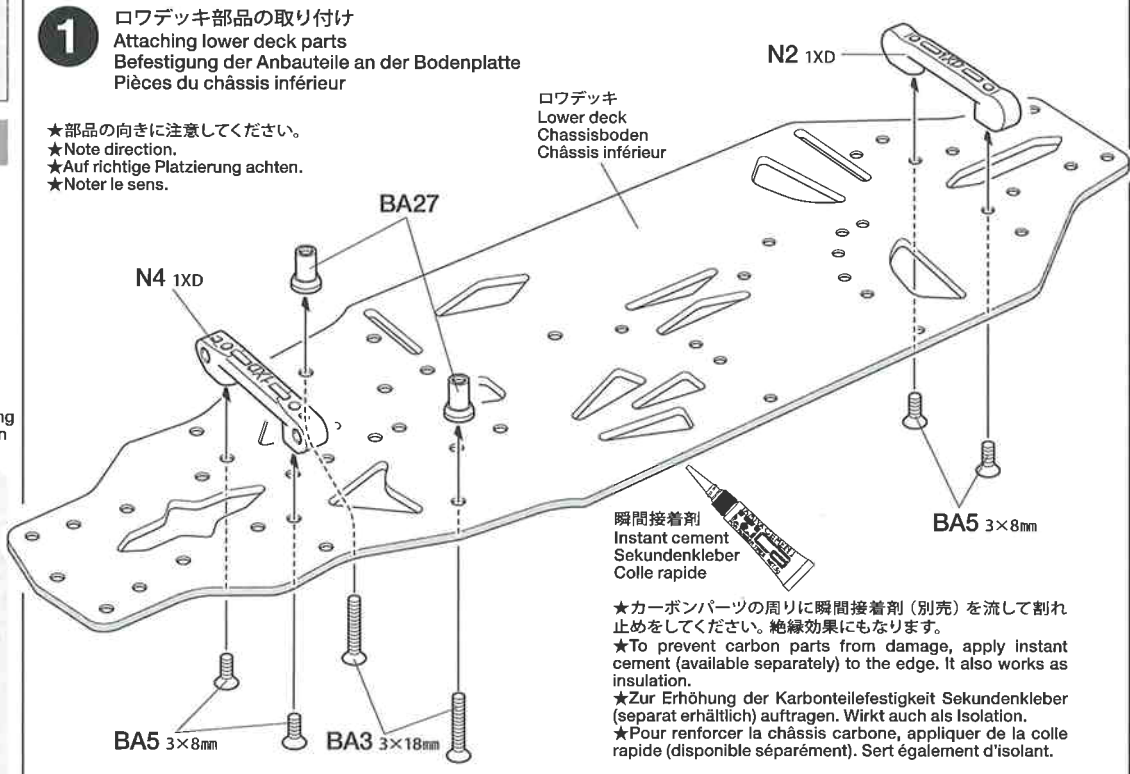
★As this kit is for experienced users, design tolerances of parts are very tight. Files and drills will be used for fine adjustment.

★Dies ist ein Bausatz für Fortgeschrittene, daher sind die Toleranzen bei der Auslegung der Teile sehr eng. Zur Anpassung sind ggf. Feilen und Bohrer erforderlich.

★Ce kit étant destiné à des utilisateurs expérimentés, les tolérances de conception des pièces sont minimes. Limes et forets seront utilisés pour les réglages fins.

**1** ロワデッキ部品の取り付け  
Attaching lower deck parts  
Befestigung der Anbauteile an der Bodenplatte  
Pièces du châssis inférieur

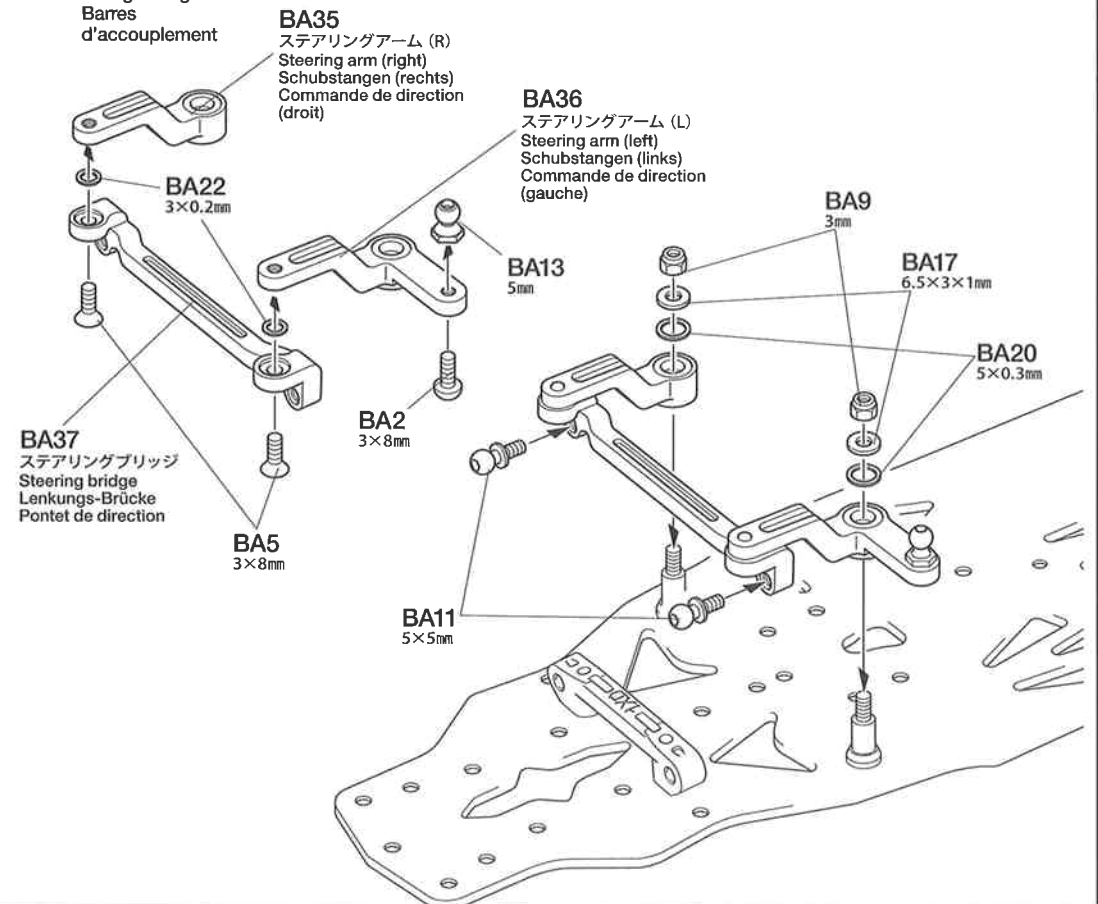
★部品の向きに注意してください。  
★Note direction.  
★Auf richtige Platzierung achten.  
★Noter le sens.
















**2**

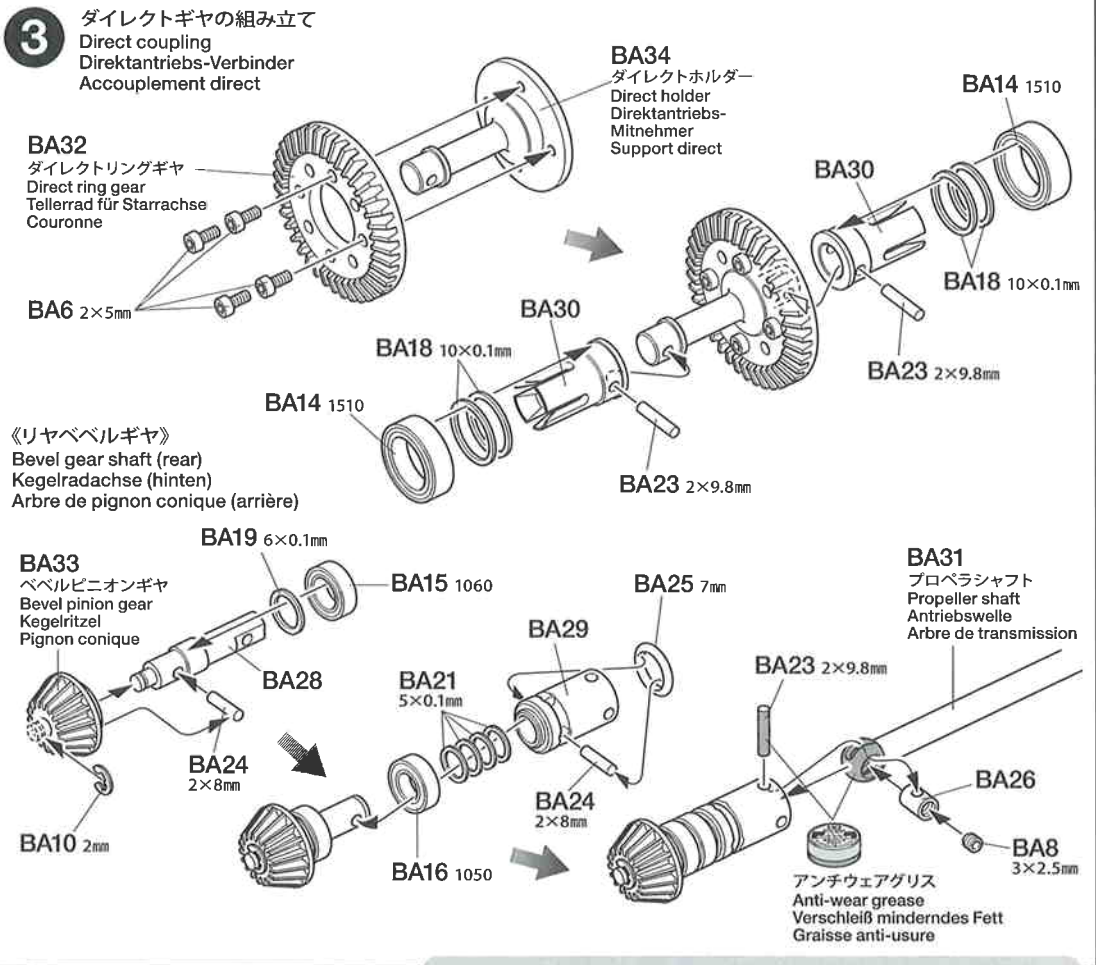
- BA2** ×1  
3×8mm六角丸ビス  
Screw  
Schraube  
Vis
- BA5** ×2  
3×8mm六角皿ビス  
Screw  
Schraube  
Vis
- BA9** ×2  
3mmロックナット  
Lock nut  
Sicherungsmutter  
Ecrou de blocage
- BA11** ×2  
5×5mm六角ビロボール  
Ball connector  
Kugelkopf  
Connecteur à rotule
- BA13** ×1  
5mmビロボールナット  
Ball connector nut  
Kugelkopf-Mutter  
Ecrou-connecteur à rotule
- BA17** ×2  
6.5×3×1mmスペーサー  
Spacer  
Distanzring  
Entretolse
- BA20** ×2  
5×0.3mmシム  
Shim  
Scheibe  
Cale
- BA22** ×2  
3×0.2mmシム  
Shim  
Scheibe  
Cale

**2** ステアリングワイパーの組み立て  
Steering linkage  
Lenkgestänge  
Barres  
d'accouplement






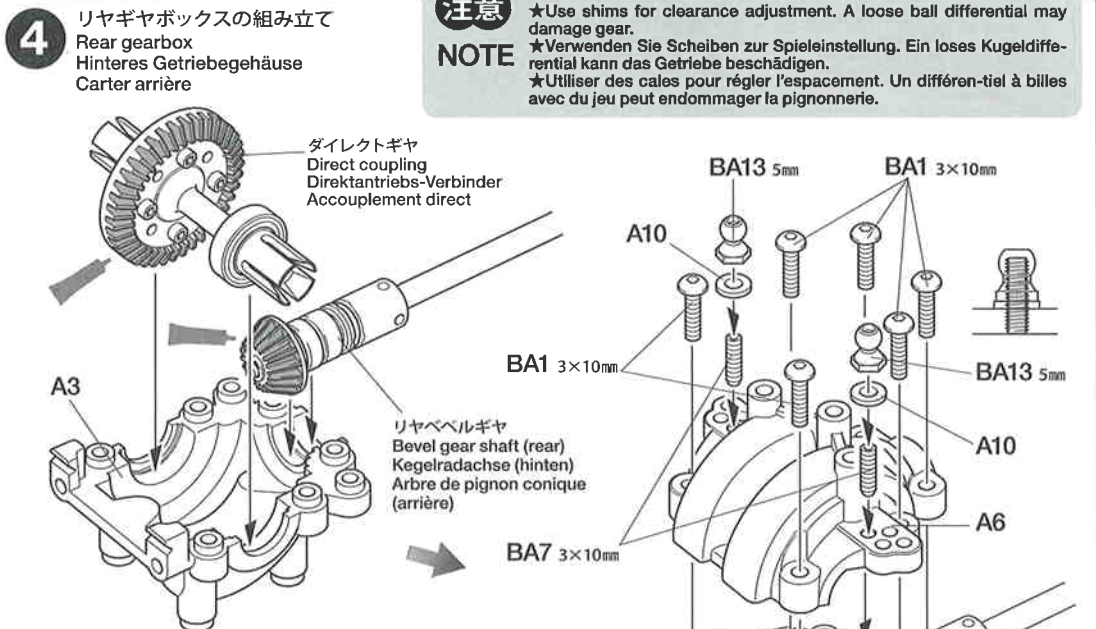
**3** Direct coupling  
Direktantriebs-Verbinder  
Accouplement direct

-  **BA6** ×4  
2×5mmキャップスクリュー  
Cap screw  
Zylinderkopfschraube  
Vis à tête cylindrique
-  **BA8** ×1  
3×2.5mmイモネジ  
Grub screw  
Madenschraube  
Vis pointeau
-  **BA10** ×1  
2mmEリング  
E-Ring  
Circlip
-  **BA14** ×2  
1510ベアリング  
Ball bearing  
Kugellager  
Roulement à billes
-  **BA15** ×1  
1060ベアリング  
Ball bearing  
Kugellager  
Roulement à billes
-  **BA16** ×1  
1050ベアリング  
Ball bearing  
Kugellager  
Roulement à billes
-  **BA18** ×4  
10×0.1mmシム  
Shim  
Scheibe  
Cale
-  **BA19** ×1  
6×0.1mmシム  
Shim  
Scheibe  
Cale
-  **BA21** ×4  
5×0.1mmシム  
Shim  
Scheibe  
Cale
-  **BA23** ×3  
2×9.8mmシャフト  
Shaft  
Achse  
Axe
-  **BA24** ×2  
2×8mmシャフト  
Shaft  
Achse  
Axe
-  **BA25** ×1  
7mmOリング  
O-ring  
O-Ring  
Joint silicone
-  **BA26** ×1  
クロスジョイント  
Cross joint  
Kreuzzapfen  
Joint croisé








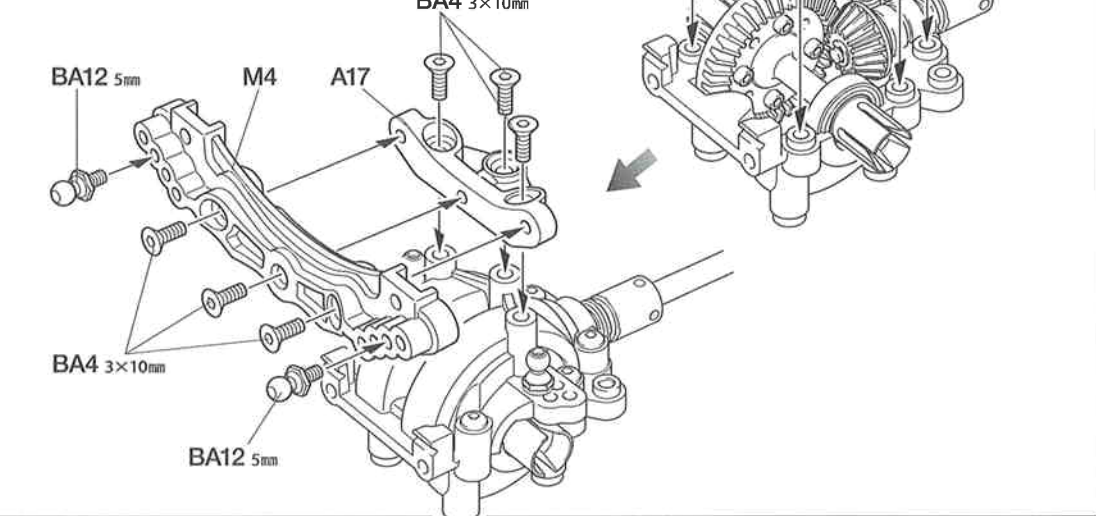
**4** リヤギヤボックスの組み立て  
Rear gearbox  
Hinteres Getriebegehäuse  
Carter arrière

-  **BA28** ×1  
プロペラジョイントA  
Propeller joint A  
Antriebs-Gelenk A  
Accouplement d'arbre de transmission A
-  **BA29** ×1  
リヤカップ  
Rear cup  
Hinteres Getriebegehäuse  
Capsule arrière
-  **BA30** ×2  
ダイレクトカップ  
Direct cup  
Direktantriebs-Mitnehmerhülse  
Coupelle directe



**4**

-  **BA1** ×6  
3×10mm六角丸ビス  
Screw  
Schraube  
Vis
-  **BA4** ×6  
3×10mm六角皿ビス  
Screw  
Schraube  
Vis
-  **BA7** ×2  
3×10mmホロービス  
Screw  
Schraube  
Vis
-  **BA12** ×2  
5mmビローボール  
Ball connector  
Kugelfkopf  
Connecteur à rotule
-  **BA13** ×2  
5mmビローボールナット  
Ball connector nut  
Kugelfkopf-Mutter  
Ecrou-connecteur à rotule



**注意** ★ギヤのカケを防ぐ為にシム (BA18, BA21) でクリアランス調整をします。  
★Use shims for clearance adjustment. A loose ball differential may damage gear.  
★Verwenden Sie Scheiben zur Spieleinstellung. Ein loses Kugeldifferential kann das Getriebe beschädigen.  
★Utiliser des cales pour régler l'espacement. Un différentiel à billes avec du jeu peut endommager la pignonnerie.