

TamTech-Gear ASSEMBLY KIT SERIES

PORSCHE TURBO RSR TYPE 934

1/12th SCALE

タムテックギア組立てキットシリーズ

1/12 ボルシェターボ RSR 934 レーシング

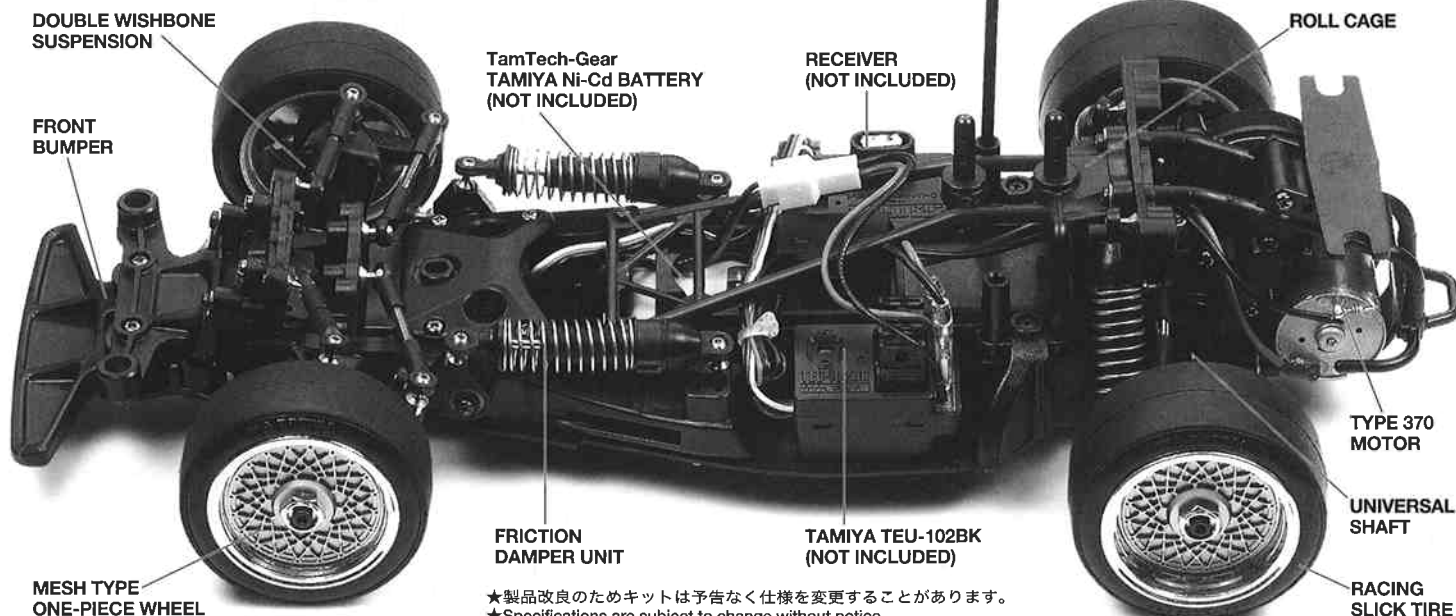
GT-01 CHASSIS

○ COMPACT SIZE GT-01 CHASSIS WITH LOW CENTER OF GRAVITY
○ FOUR WHEEL DOUBLE WISHBONE SUSPENSION FEATURES
ADJUSTABLE TIE-RODS, ALLOWING DETAILED SETTINGS



○ BALL DIFFERENTIAL AND SLIPPER CLUTCH
○ DRIVER FIGURE AND HIGH EFFICIENCY TYPE 370 MOTOR INCLUDED
○ FRONT INBOARD SUSPENSION WITH HORIZONTALLY MOUNTED DAMPERS

RC装置、走行用バッテリーはキットに含まれません。



★製品改良のためキットは予告なく仕様を変更することがあります。
★Specifications are subject to change without notice.
★Technische Daten können im Zuge ohne Ankündigung verändert werden.
★Caractéristiques pouvant être modifiées sans information préalable.

TAMIYA, INC.



3-7 ONDAWARA, SURUGA-KU, SHIZUOKA 422-8610 JAPAN

TamTechGear GT-01 CHASSIS PORSCHE TURBO RSR TYPE 934

●小学生や組立になれない方は、保護者の方や模型にくわしい方にお手伝いをお願いしてください。

組み立てる前に用意する物

ITEMS REQUIRED
ERFORDERLICHES ZUBEHÖR
OUTILLAGE NECESSAIRE

【ラジオコントロールメカ】

このRCカーには、タムテックギア専用のエクスペックSP・タムテックギアドライブセット(小型受信機、小型ESC (FET アンプ)、小型サーボのセット)をご使用ください。

★取り扱いについては、それぞれの説明書をご覧ください。

【走行用バッテリー・充電器】

このキットは、タムテックギア専用のタミヤ・ニカドバッテリー7.2Vが搭載可能です。専用充電器とともにご用意ください。

RADIO CONTROL UNIT

2-channel R/C unit plus electronic speed controller compatible with TamTech-Gear is suggested for this model (combination of small size receiver, electronic speed controller and servo is recommended)

★Read and follow instructions supplied with R/C unit.

POWER SOURCE

This kit is designed to use 7.2V Ni-Cd battery compatible with TamTech-Gear. Charge according to manual.

FUNKFERNSTEUER-EINHEIT

Eine 2-Kanal RC-Einheit mit elektronischem Fahrregler, die mit dem TamTech-Gear kompatibel ist, wird für dieses Modell empfohlen (Kombination aus kleinformatigem Empfänger, elektronischem Fahrregler und Servo wird empfohlen)

★Lesen und befolgen Sie die mit der RC-Einheit gelieferte Anleitung.

STROMQUELLE

Der Bausatz ist für einen mit dem TamTech-Gear kompatiblen 7.2V Ni-Cd Akkupack ausgelegt. Laden Sie diesen gemäß Handbuch.

ENSEMBLE DE RADIOCOMMANDE

Un ensemble 2 voies avec variateur électronique compatible avec TamTech-Gear est conseillé pour ce modèle (récepteur, variateur électronique et servo de petites tailles recommandés).

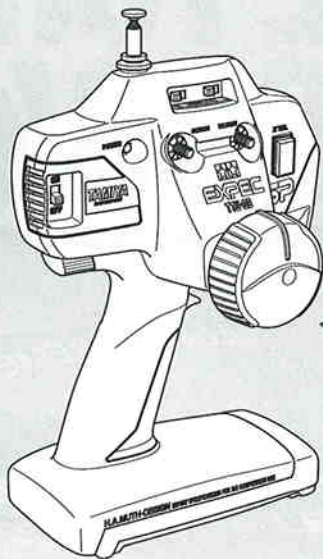
★Lire et suivre les instructions fournies avec l'ensemble RC.

ALIMENTATION

Ce kit est conçu pour utiliser un pack 7,2V Ni-Cd compatible avec TamTech-Gear. Charger en suivant les instructions.

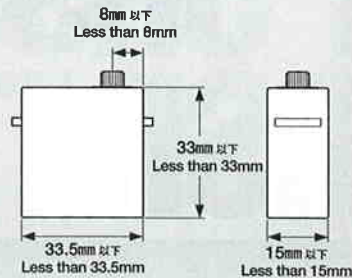
タミヤ・エクスペックSP・タムテックギア ドライブセット

Tamiya EXPEC SP Radio Control System TamTech-Gear Drive Set
Tamiya EXPEC SP TamTech-Gear RC Einheit
Ensemble RC "EXPEC SP TamTech-Gear" Tamiya



【使用できるサーボの大きさ】

Suitable servo size
Größe der Servos
Dimensions max des servos



(※ESCはエレクトロニクススピードコントローラーの略です。)

FUNKFERNSTEUER-EINHEIT

Eine 2-Kanal RC-Einheit mit elektronischem Fahrregler, die mit dem TamTech-Gear kompatibel ist, wird für dieses Modell empfohlen (Kombination aus kleinformatigem Empfänger, elektronischem Fahrregler und Servo wird empfohlen)

★Lesen und befolgen Sie die mit der RC-Einheit gelieferte Anleitung.

STROMQUELLE

Der Bausatz ist für einen mit dem TamTech-Gear kompatiblen 7.2V Ni-Cd Akkupack ausgelegt. Laden Sie diesen gemäß Handbuch.

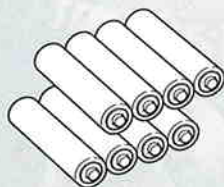
ENSEMBLE DE RADIOCOMMANDE

Un ensemble 2 voies avec variateur électronique compatible avec TamTech-Gear est conseillé pour ce modèle (récepteur, variateur électronique et servo de petites tailles recommandés).

★Lire et suivre les instructions fournies avec l'ensemble RC.

ALIMENTATION

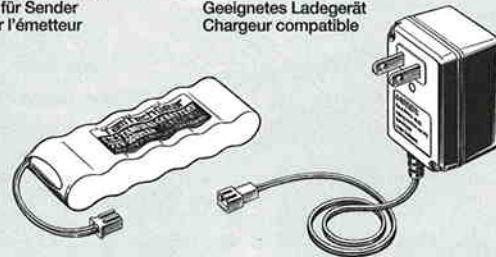
Ce kit est conçu pour utiliser un pack 7,2V Ni-Cd compatible avec TamTech-Gear. Charger en suivant les instructions.



送信機用電池
Batteries for transmitter
Batterien für Sender
Piles pour l'émetteur

タムテックギア7.2V充電器
Compatible charger
Geignetes Ladegerät
Chargeur compatible

タムテックギア7.2Vバッテリー
TamTech-Gear 7.2V Ni-Cd battery
TamTech-Gear 7,2V Ni-Cd Akku
Pack 7,2V Ni-Cd TamTech-Gear



【使用する塗料】 TAMIYA PAINT COLORS / TAMIYA-FARBEN / PEINTURES TAMIYA

下記のポリカーボネート塗料、プラスチック用塗料を用意して下さい。タミヤからはスプレー塗料、筆塗り塗料のほか各種塗装用品が発売されています。

【ポリカーボネート用タミヤカラー】 TAMIYA POLYCARBONATE PAINTS

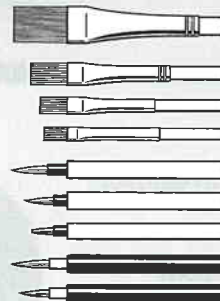
PS-54 ●コバルトグリーン / Cobalt green / Kobalt-Grün / Vert Cobalt

【プラスチック用タミヤカラー】 TAMIYA PLASTIC PAINTS

TS-13 ●クリアー / Clear / Klarlack / Vernis transparent

TS-21 ●ゴールド / Gold / Gold / Doré

X-18 ●セミグロスブラック / Semi gloss black / Seidenglanz Schwarz / Noir satiné



【用意する工具】

TOOLS RECOMMENDED
BENÖTIGTE WERKZEUGE
OUTILLAGE

六角レンチ (1.5mm, 2mm)
Hex wrench (1.5mm, 2mm)
Imbusschlüssel (1,5mm, 2mm)
Clé Allen (1,5mm, 2mm)

+ドライバー (小)
+ Screwdriver (small)
+ Schraubenzieher (klein)
Tournevis + (petit)

ニッパー
Side cutters
Seitenschneider
Pincers coupantes

ラジオペンチ
Long nose pliers
Flachzange
Pincers à becs longs

クラフトナイフ
Modeling knife
Modellbaumesser
Couteau de modéliste

ピンセット
Tweezers
Pinzette
Précettes

はさみ
Scissors
Schere
Ciseaux

ピンバイス (3mm)
Pin vise
Schraubstock
Outil à percer

瞬間接着剤
Instant cement
Sekundenkleber
Colle rapide

接着剤 (プラスチック用)
Cement
Kleber
Colle

★この他に、ヤスリや柔らかい布、ノギスがあると便利です。

★A file, soft cloth and caliper will also assist in construction.

★Beim Zusammenbau können eine Feile, ein weiches Tuch und ein Meßschieber hilfreich sein.

★Une lime, un chiffon et un pied à coulisse seront également utiles durant le montage.



●組み立てる前に説明図を必ずお読みください。また、保護者の方もお読みください。



●小さなお子様のいる場所での作業はおやめください。小さな部品やビニール袋を口に入れたりする危険があります。

CAUTION

●Read carefully and fully understand the instructions before commencing assembly. A supervising adult should also read the instructions if a child assembles the model.
●When assembling this kit, tools including knives are used. Extra care should be taken to avoid personal injury.
●Read and follow the instructions supplied with paints and/or cement, if used (not included in kit).
●Keep out of reach of small children. Children must not be allowed to put any parts in their mouth, or pull vinyl bag over their head.

VORSICHT

●Bevor Sie mit dem Zusammenbau beginnen, sollten Sie alle Anweisungen gelesen und verstanden haben. Falls ein Kind das Modell zusammenbaut, sollte ein beaufsichtigender Erwachsener die Bauanleitung ebenfalls gelesen haben.
●Beim Zusammenbau dieses Bausatzes werden Werkzeuge einschließlich Messer verwendet. Zur Vermeidung von Verletzungen ist besondere Vorsicht angebracht.
●Wenn Sie Farben und/oder Kleber verwenden (nicht im Bausatz enthalten), beachten und befolgen Sie die dort beiliegenden Anweisungen.
●Bausatz von kleinen Kindern fernhalten. Verhüten Sie, daß Kinder irgendwelche Bauteile in den Mund nehmen oder Plastiktüten über den Kopf ziehen.

PRECAUTIONS

●Bien lire et assimiler les instructions avant de commencer l'assemblage. La construction du modèle par un enfant doit s'effectuer sous la surveillance d'un adulte.
●L'assemblage de ce kit requiert de l'outillage, en particulier des couteaux de modélisme. Manier les outils avec précaution pour éviter toute blessure.
●Lire et suivre les instructions d'utilisation des peintures et ou de la colle, si utilisées (non incluses dans le kit).
●Garder hors de portée des enfants en bas âge. Ne pas laisser les enfants mettre en bouche ou sucer les pièces, ou passer un sachet vinyl sur la tête.



●小学生やうまく組み立てられない方は、保護者の方やRCカーに詳しい方にお手伝いをお願いしてください。



●工具で固い物を切らないでください。刃が折れるなどの危険があります。

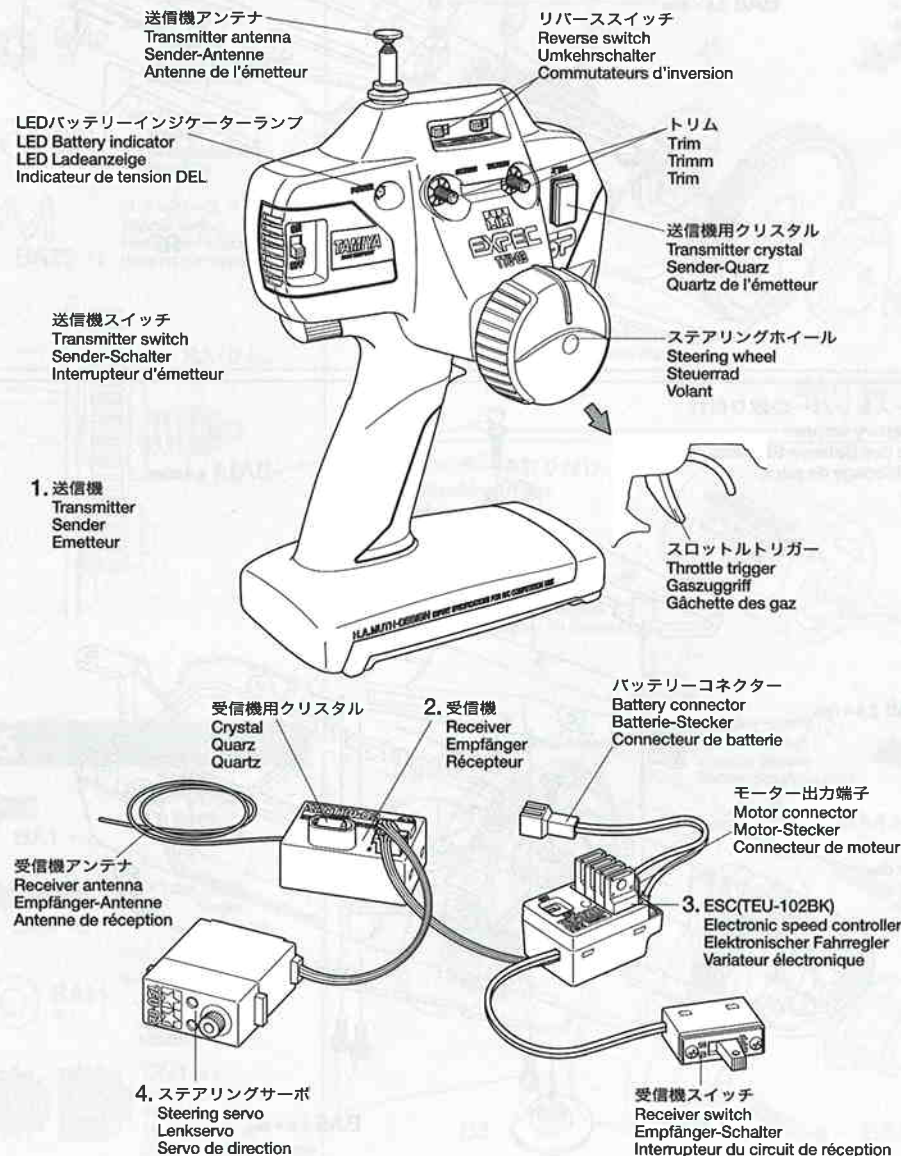


●色を塗る時や、接着剤を使う場合は必ず窓を開けて換気に注意してください。



●組み立てる時はまわりに注意してください。また、工具を振り回すようなことはやめてください。

**《タミヤ・エクスペックSP・タムテックギアドライブセット》
TAMIYA EXPEC SP R/C SYSTEM TamTech-Gear DRIVE SET**



《2チャンネルロボの名称》

- 送信機=コントロールボックスとなるもので、ステアリング、スロットルの操作を電波信号に変えて発信します。
●トリム=サーボの動きの中心(中立位置)をずらすための微調整ダイヤル、レバーです。
●ステアリングホイール、スロットルトリガー=車のステアリングやスピードコントロールスイッチにつながるサーボを動かし、車をコントロールします。
- 受信機=送信機からの電波を受け、それをアンプやサーボにつなえます。
- ESC (FETアンプ) = 受信機が受けた電波信号を電気的な信号に変え、車のスピードをコントロールします。
- ステアリングサーボ=受信機が受けた電波信号を機械的な動きに変え、ハンドルの切ります。

COMPOSITION OF 2 CHANNEL R/C UNIT

- Transmitter: Serves as control box. Steering wheel/stick and throttle trigger/stick movements are transformed into radio signals which are transmitted through the antenna.
●Trim: Lever for adjusting central position of servo.
●Wheel & Trigger: Moves servos, which steer car and adjust throttle.
- Receiver: Accepts signals from the transmitter and converts them into pulses that operate the model's servo and speed controller.
- Electronic speed controller: Accepts signals received from the receiver and controls the current going to the motor.
- Steering servo: Transforms signals received from the receiver into mechanical movements.

ZUSAMMENSTELLUNG DER 2-KANAL RC-EINHEIT

- Sender: Dient als Steuergerät. Lenkrad/-knüppel- und Gaszugriff/-knüppelbewegungen werden in Funksignale umgewandelt und über die Antenne ausgesendet.
●Trimm: Hebel zum Einstellen der Mittelstellung eines Servos.
●Lenkrad und Gaszugriff: Setzt die Servos in Bewegung, welche das Auto lenken und Gas geben.
- Empfänger: Der Empfänger nimmt die Signale des Senders auf und wandelt sie in Steuerimpulse für das Lenkservo und den Fahrregler um.
- Elektronischer Fahrregler: Erhält Steuersignale vom Empfänger und regelt den zum Motor fließenden Strom.
- Lenkservo: Wandelt die vom Empfänger kommenden Lenksignale in mechanische Bewegung um.

COMPOSITION D'UN ENSEMBLE R/C 2 VOIES

- Emetteur: sert de boîtier de commande. Les actions sur le manche de direction/volant ou sur le manche de gaz/gâchette sont converties en signaux radio transmis par le biais de l'antenne.
●Trimm: dispositif permettant d'ajuster le neutre d'un servo.
●Volant/Gâchette: permettent de contrôler respectivement la direction et le régime moteur du modèle.
- Récepteur: capte les signaux de l'émetteur, les convertit en impulsions et contrôle les mouvements du(des) servo(s) et le variateur électronique de vitesse.
- Variateur électronique de vitesse: reçoit un signal du récepteur et régule la quantité de courant alimentant le moteur.
- Servo de direction: convertit les signaux émanant du récepteur en mouvements mécaniques.



★組立てに入る前に説明図を最後までよく見て、全体の流れをつかんでください。
 ★お買い求めの際、また組立ての前には必ず内容をお確かめください。万一不良部品、不足部品などありました場合には、お買い求めの販売店にご相談ください。
 ★小さなビス、ナット類が多く、よく似た形の部品もあります。図をよく見てゆっくり確実に組んでください。金具部品は少し多目に入っています。予備として使ってください。
 ●グリス このマークはグリスを塗る部分に指示しました。必ず、グリスアップして、組みこんでください。

★Study the instructions thoroughly before assembly.
 ★There are many small screws, nuts and similar parts. Assemble them carefully referring to the drawings. To prevent trouble and finish the model with good performance, it is necessary to assemble each step exactly as shown.
 ★This kit does not require liquid thread lock for assembly.
 ● Apply grease to the places shown by this mark.
 ● Apply grease first, then assemble.

★Vor Baubeginn die Bauanleitung genau durchlesen.
 ★Viele kleine Schrauben und Muttern etc. müssen genau der Anleitung nach eingebaut werden. Exaktes Bauen bringt ein gutes Modell mit bester Leistung.
 ★Der Bausatz erfordert keine Schrauben-Sicherungs-Flüssigkeit.

● Stellen mit diesem Zeichen erst fetten, dann zusammenbauen.

★Assimilez les instructions parfaitement avant l'assemblage.
 ★Il y a beaucoup de petites vis, d'écrous et de pièces similaires. Les assembler soigneusement en se référant aux dessins. Pour éviter les erreurs suivre les stades du montage dans l'ordre indiqué.
 ★Ce modèle ne nécessite pas l'emploi de frein-filet pour son montage.

● Graisser les endroits indiqués par ce symbole.
 ● Graisser d'abord, assembler ensuite.



1

BA8 × 4 2.6 × 8mm 皿ビス
Screw Schraube Vis

2

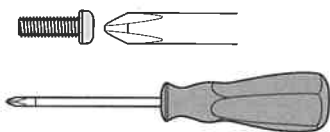
BA5 × 6 2.6 × 8mm 丸ビス
Screw Schraube Vis

BA9 × 1 2.6 × 6mm 皿ビス
Screw Schraube Vis

BA14 × 2 4 × 10mm ビローボール
Ball connector Kugelkopf Connecteur à rotule

六角棒レンチ (1.5mm)
Hex wrench (1.5mm)
Imbusschlüssel (1.5mm)
Clé Allen (1.5mm)

★ドライバーは必ずビスに合ったものを使用してください。
 ★Use suitably sized driver.
 ★Passenden Schraubenzieher verwenden.
 ★Employer un tournevis de taille appropriée.



TAMIYA CRAFT TOOLS

良い工具選びは製作づくりのための第一歩。本格派をめざすモデラーにふさわしいタミヤクラフトツール。耐久性も高く、使いやすい高品質な工具です。

SIDE CUTTER for PLASTIC

精密ニッパー (プラスチック用)



ITEM 74001

(+)SCREWDRIVER-M

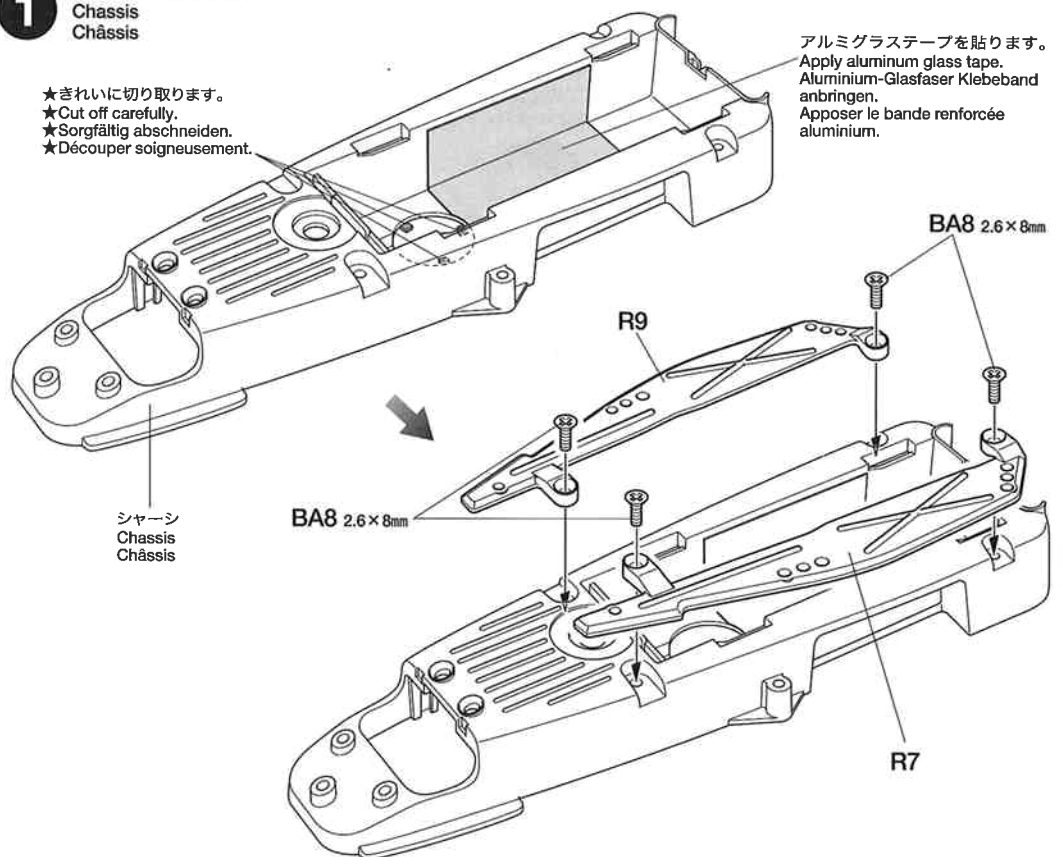
プラスドライバー-M(4×75)



ITEM 74007

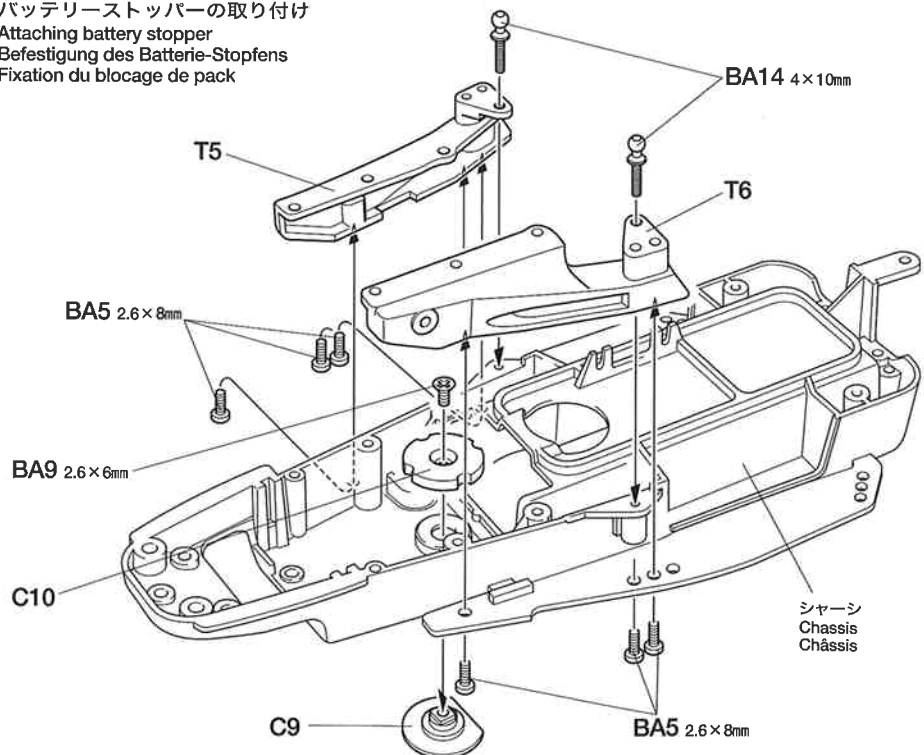
1 シャーシの組み立て Chassis Châssis

★きれいに切り取ります。
 ★Cut off carefully.
 ★Sorgfältig abschneiden.
 ★Découper soigneusement.

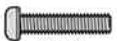

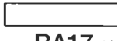



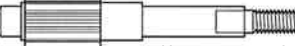


アルミグラステープを貼ります。
 Apply aluminum glass tape.
 Aluminium-Glasfaser Klebeband anbringen.
 Apposer la bande renforcée aluminium.

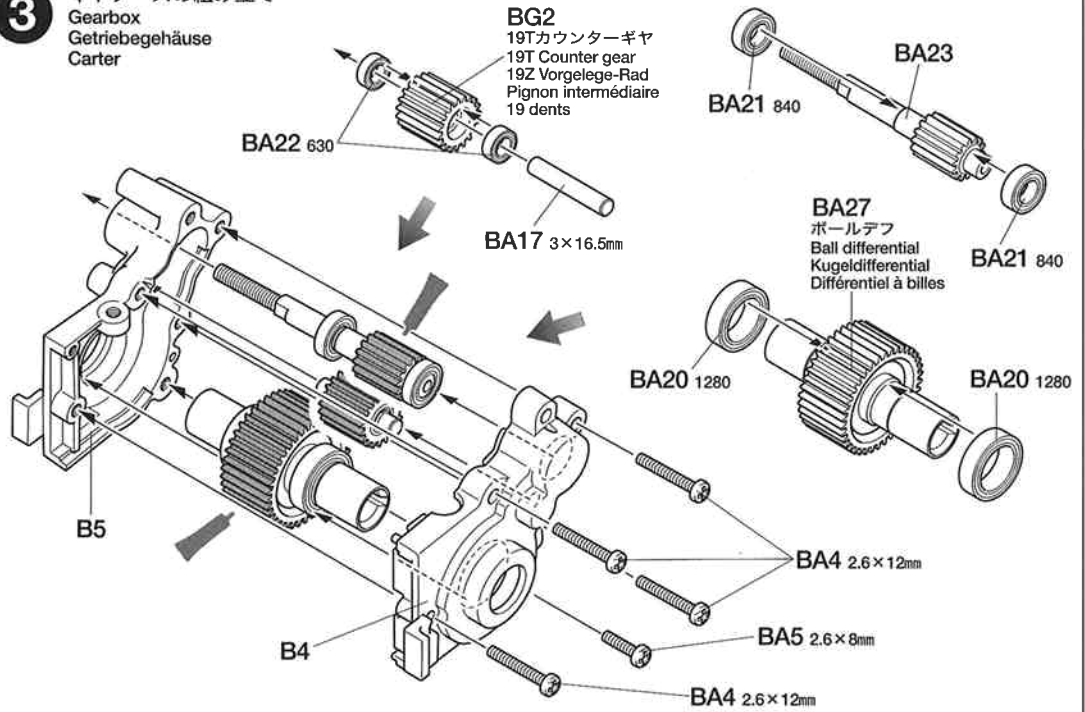
2 バッテリーストッパーの取り付け Attaching battery stopper Befestigung des Batterie-Stopfers Fixation du blocage de pack







3

-  2.6×12mm丸ビス
Screw Schraube Vis
BA4 ×4
-  2.6×8mm丸ビス
Screw Schraube Vis
BA5 ×1
-  3×16.5mmシャフト
Shaft Achse Axe
BA17 ×1
-  1280ベアリング
Ball bearing Kugellager Roulement à billes
BA20 ×2
-  840ベアリング
Ball bearing Kugellager Roulement à billes
BA21 ×2
-  630ベアリング
Ball bearing Kugellager Roulement à billes
BA22 ×2
-  スリッパシャフト
Slipper shaft Welle der Rutschkupplung Axe de slipper
BA23 ×1

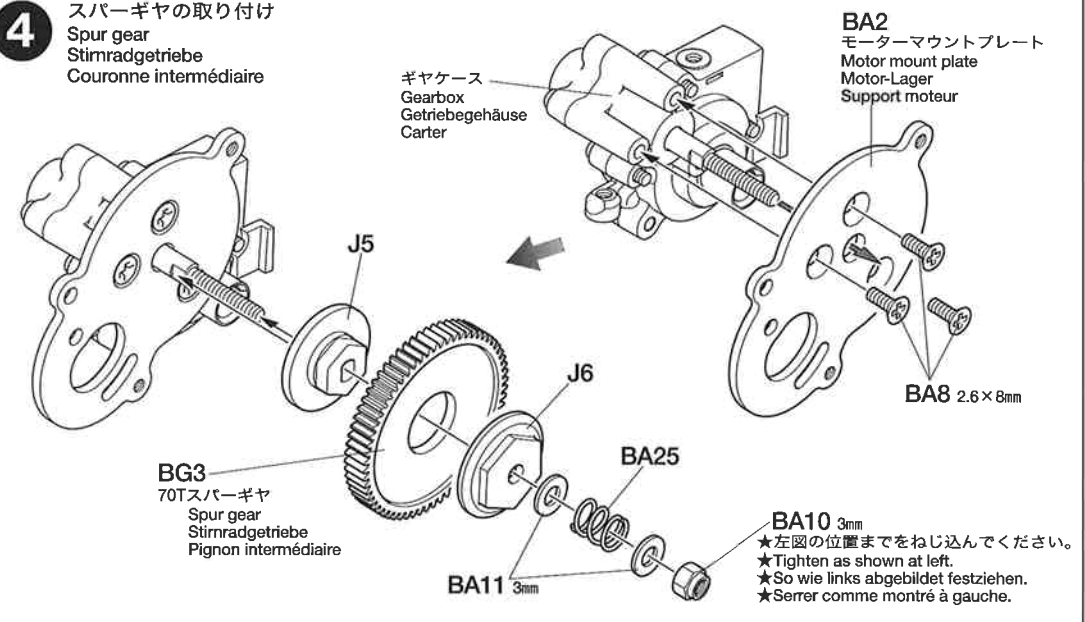
3 ギヤケースの組み立て
Gearbox
Getriebegehäuse
Carter







4

-  2.6×8mm丸ビス
Screw Schraube Vis
BA8 ×3
-  3mmロックナット
Lock nut Sicherungsmutter Ecrou nylonstop
BA10 ×1
-  3mmワッシャー
Washer Beilagscheibe Rondelle
BA11 ×2
-  スリッパスプリング
Slipper spring Feder der Rutschkupplung Ressort de slipper
BA25 ×1

4 スパーギヤの取り付け
Spur gear
Stirnradgetriebe
Couronne intermédiaire



5

-  3×5mm六角丸ビス
Screw Schraube Vis
BA1 ×2
-  2.6×12mm丸ビス
Screw Schraube Vis
BA4 ×2
-  3mmワッシャー
Washer Beilagscheibe Rondelle
BA11 ×1
-  16Tピニオンギヤ
16T Pinion gear 16Z Motorritzel Pignon moteur 16 dents
BG1 ×1

5 モーターの取り付け
Attaching motor
Motor-Einbau
Fixation du moteur

