

1/10th SCALE RADIO CONTROL 4WD HIGH PERFORMANCE RACING CAR

# CLK-DTM 2002 AMG-MERCEDES

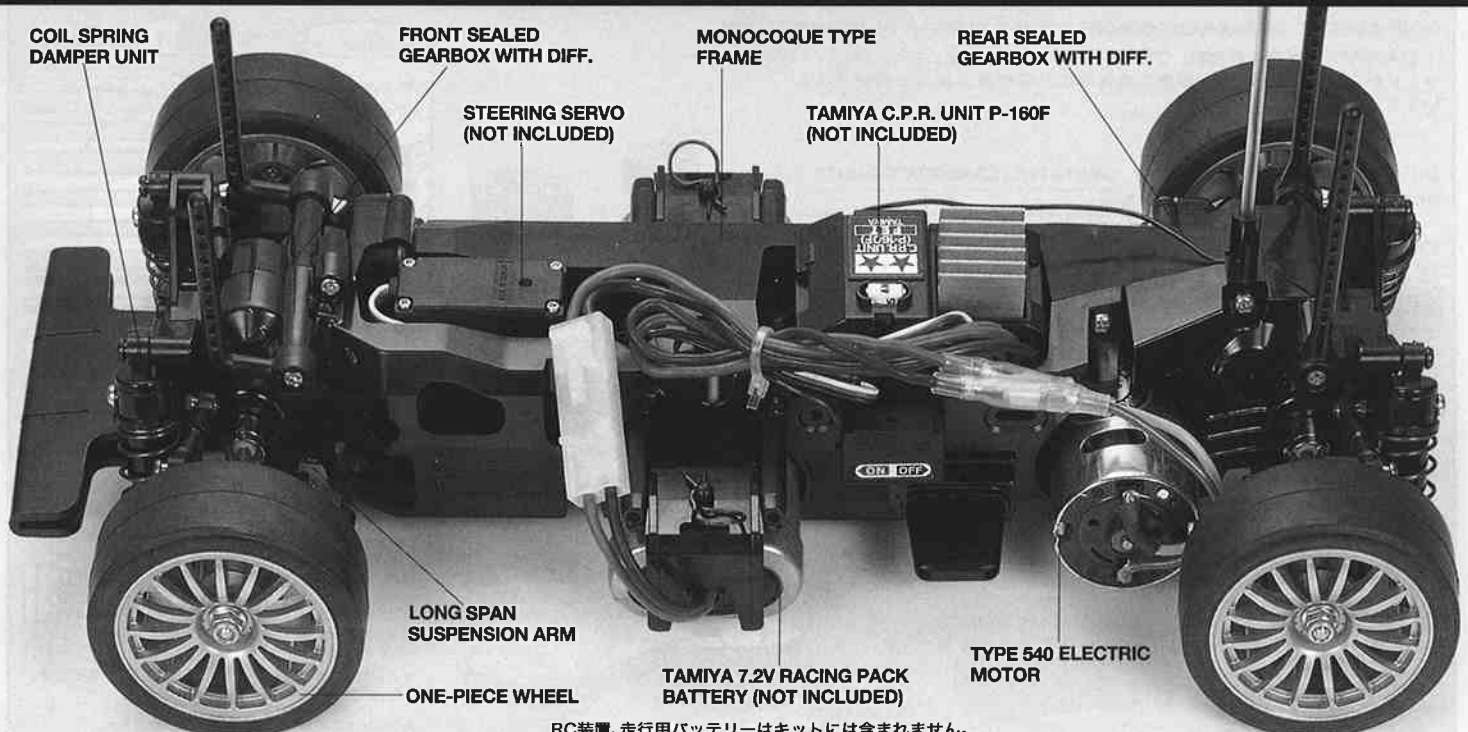
SHAFT DRIVEN 4WD CHASSIS  
**TL-OILLA**  
 LONG SPAN SUSPENSION ARM VERSION  
 ロングスパンサスペンション仕様  
**電動RC**



Photo courtesy of DaimlerChrysler AG  
 (実車写真) PHOTO SHOWS FULL-SIZE CAR

1/10 電動RC 4WDレーシングカー

CLK-DTM 2002 AMG-メルセデス



RC装置、走行用バッテリーはキットには含まれません。

TAMIYA, INC.



3-7, ONDAWARA, SHIZUOKA-CITY, JAPAN.

# CLK-DTM 2002 AMG-MERCEDES



●小学生やくみたてになれない方は、保護者の方や模型にくわしい方にお手伝いをお願いしてください。

## くみだてる前に用意する物 ITEMS REQUIRED ERFORDERLICHES ZUBEHÖR OUTILLAGE NECESSAIRE

### 《ラジオコントロールメカ》

このRCカーには、タミヤ・アドスペックGT-Iプロボセット (1/10・1/12RCカー用) をおすすめします。また、他のプロボセットを使用する場合はF E Tアンプ付き2チャンネルプロボをご使用ください。★取り扱いについては、それぞれの説明書をご覧ください。

### 《走行用バッテリー・充電器》

このキットはタミヤ・7.2Vレーシングパック専用です。専用充電器とともにご用意ください。

### RADIO CONTROL UNIT

Tamiya Adspec GT-I 2 channel R/C unit for 1/10, 1/12 scale R/C models is suggested for this model. The amplifier boosted speed control and receiver are combined in the C.P.R. Unit, allowing easy installation. Other 2 channel R/C units using an electronic speed control can also be used.

### POWER SOURCE

This kit is designed to use a Tamiya 7.2V Racing Pack. Charge batteries according to manual.

### RC-EINHEITEN

Die Tamiya Adspec GT-I 2-Kanal RC-Einheit ist für Funkfernsteuermodelle im Maßstab 1:10 und 1:12 geeignet und wird auch für dieses Modell empfohlen. Der Fahrtenregler mit Nachverstärker und Empfänger sind in der C.P.R. Einheit kombiniert und ermöglichen leichten Einbau. Andere 2-Kanal-Einheiten mit elektronischer Geschwindigkeitskontrolle können ebenfalls verwendet werden.

### STROMQUELLE

Für diesen Bausatz benötigt man den Tamiya 7,2V Racing Pack. Den Akku gemäß Anweisung aufladen.

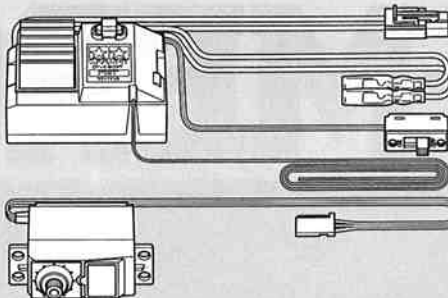
### RADIOCOMMANDE

La radiocommande 2 canaux ADSPEC GT-I conçue pour les modèles R/C électriques au 1/10° et au 1/12° est vivement conseillée pour ce modèle. Le variateur et le récepteur sont compris dans un même boîtier: l'unité C.P.R.; ce qui permet une installation et un accès plus aisés. D'autres radiocommandes 2 canaux comprenant un variateur électronique peuvent également être utilisées.

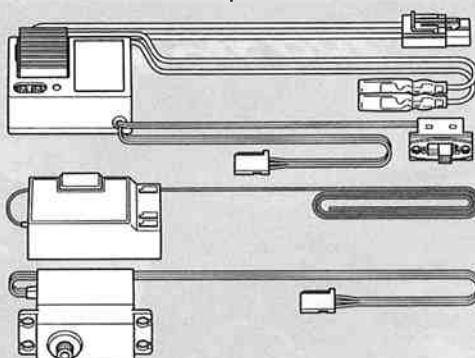
### BATTERIE DE PROPULSION

Le moteur qui équipe ce modèle peut être alimenté par une batterie Tamiya 7,2V Racing. Charger la batterie selon les indications du manuel du chargeur.

タミヤ・アドスペックGT-Iプロボ  
Tamiya ADSPEC GT-I 2-channel R/C system  
Tamiya ADSPEC GT-I 2-Kanal R/C System  
Ensemble RC Tamiya ADSPEC GT-I 2 voies



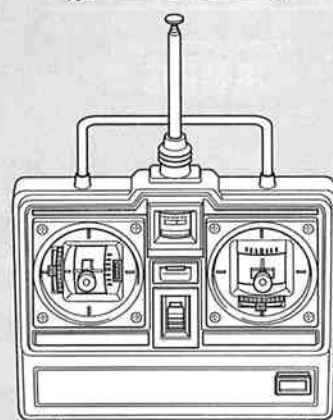
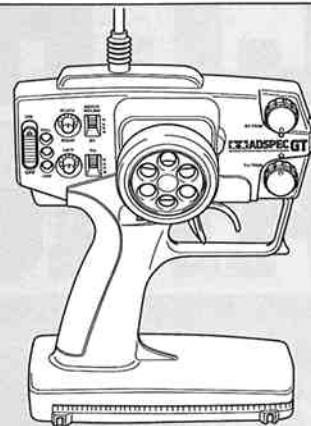
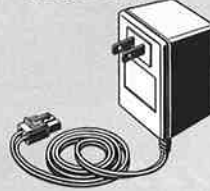
F E Tアンプ付き2チャンネルプロボ (リバーススイッチ付)  
Standard 2 chan. R/C unit plus electronic speed control  
Nomale 2-Kanal RC-Einheit mit Elektronischem Fahrtenregler  
Ensemble à 2 voies standard plus variateur de vitesse électronique



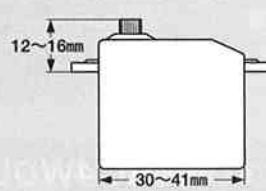
タミヤ・7.2Vレーシングパック  
Tamiya 7.2V Racing Pack battery  
Batterie: Tamiya 7,2V Racing Pack  
Batterie Tamiya 7,2V "Racing"



7.2V専用充電器  
Compatible charger  
 Geeignetes Ladegerät  
 Chargeur compatible



《使用できるサーボの大きさ》  
Suitable servo size  
Grösse der servos  
Dimension max des servos



## 《使用する塗料》 TAMIYA PAINT COLORS / TAMIYA-FARBEN / PEINTURES TAMIYA

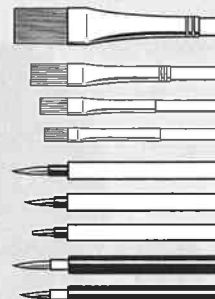
下記のポリカーボネート塗料、プラスチック用塗料を用意してください。タミヤからはスプレー塗料、筆塗り塗料のほか各種塗装用品が発売されています。

### 《ポリカーボネート用タミヤカラー》 TAMIYA POLYCARBONATE PAINTS

PS-5 ●ブラック / Black / Schwarz / Noir

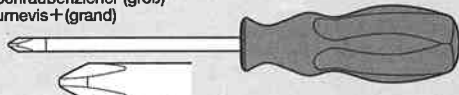
### 《プラスチック用タミヤカラー》 TAMIYA PLASTIC PAINTS

TS-29 ●セミグロスブラック / Semi gloss black / Seidenglanz Schwarz / Noir satiné  
X-11 ●クロームシルバー / Chrome silver / Chrom-Silber / Aluminium chromé

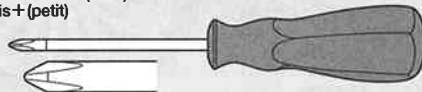


## 《用意する工具》 TOOLS RECOMMENDED / BENÖTIGTE WERKZEUGE / OUTILLAGE

+ドライバー(大)  
+Screwdriver (large)  
+Schraubenzieher (groß)  
Tournevis+ (grand)



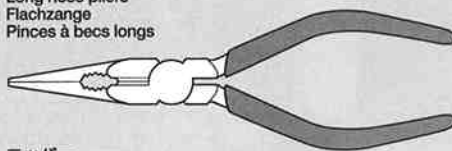
+ドライバー(小)  
+Screwdriver (small)  
+Schraubenzieher (klein)  
Tournevis+ (petit)



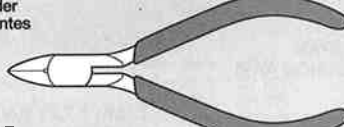
ピンセット  
Tweezers  
Pinzette  
Précettes



ラジオペンチ  
Long nose pliers  
Flachzange  
Pincès à becs longs



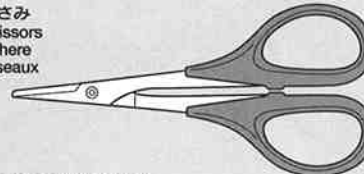
ニッパー  
Side cutters  
Seitenschneider  
Pincès coupantes



クラフトナイフ  
Modeling knife  
Modellbaumesser  
Couteau de modéliste



はさみ  
Scissors  
Schere  
Ciseaux



瞬間接着剤(タイヤ用)  
Instant cement  
Sekundenkleber  
Colle rapide



★この他に、ボディに4mm穴を開ける工具が必要です。(4mmドリル、ターバーリーマーなど)

★4mm drill is also required in construction.

★Beim Zusammenbau ist ein 4mm Spiralbohrer erforderlich.

★Un foret de 4mm est également nécessaire pour l'assemblage.



●くみだてる前に説明図を必ずお読みください。また、保護者の方もお読みください。



●小さなお子様のいる場所での工作はおやめください。小さな部品やビニール袋を口に入れたりする危険があります。



●小学生やうまくくみだてられない方は、保護者の方やRCカーに詳しい方にお手伝いをお願いしてください。



●工具で固い物を切らないでください。刃が折れるなどの危険があります。



●色を塗る時や、接着剤を使う場合は必ず窓を開けて換気に注意してください。



●くみだてる時はまわりに注意してください。また、工具を振り回すようなことはやめてください。

**CAUTION**

- Read carefully and fully understand the instructions before commencing assembly. A supervising adult should also read the instructions if a child assembles the model.
- When assembling this kit, tools including knives are used. Extra care should be taken to avoid personal injury.
- Read and follow the instructions supplied with paints and/or cement, if used (not included in kit).
- Keep out of reach of small children. Children must not be allowed to put parts in their mouth, or pull vinyl bag over the head.

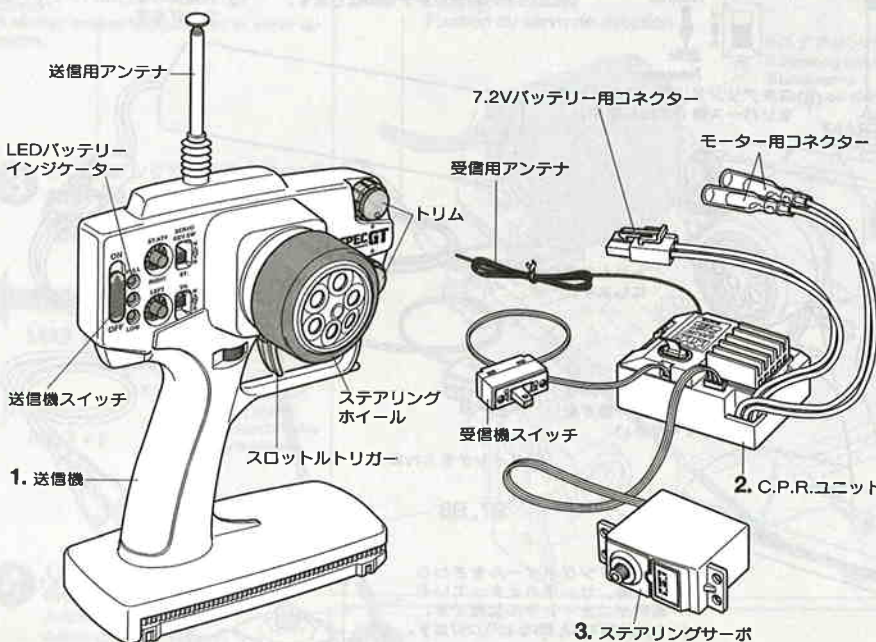
**VORSICHT**

- Bevor Sie mit dem Zusammenbau beginnen, sollten Sie alle Anweisungen gelesen und verstanden haben. Falls ein Kind das Modell zusammenbaut, sollte ein beaufsichtigender Erwachsener die Bauanleitung ebenfalls gelesen haben.
- Beim Zusammenbau dieses Bausatzes werden Werkzeuge einschließlich Messer verwendet. Zur Vermeidung von Verletzungen ist besondere Vorsicht angebracht.
- Wenn Sie Farben und/oder Kleber verwenden (nicht im Bausatz enthalten), beachten und befolgen Sie die dort beiliegenden Anweisungen.
- Bausatz von kleinen Kindern fernhalten. Verhüten Sie, daß Kinder irgendwelche Bauteile in den Mund nehmen oder Plastiktüten über den Kopf ziehen.

**PRECAUTIONS**

- Bien lire et assimiler les instructions avant de commencer l'assemblage. La construction du modèle par un enfant doit s'effectuer sous la surveillance d'un adulte.
- L'assemblage de ce kit requiert de l'outillage, en particulier des couteaux de modélisme. Manier les outils avec précaution pour éviter toute blessure.
- Lire et suivre les instructions d'utilisation des peintures et ou de la colle, si utilisés (non inclus dans le kit).
- Garder hors de portée des enfants en bas âge. Ne pas laisser les enfants mettre en bouche ou sucer les pièces, ou passer un sachet vinyl sur la tête.

《タミヤ・アドスペックGT-Iプロポ》 TAMIYA ADSPEC GT-I 2-CHANNEL R/C SYSTEM



《2チャンネルプロポの名称》

- 送信機=コントロールボックスとなるもので、ステアリング、スロットルの操作を電波信号に変えて発信します。
- C.P.R.ユニット=FETアンプと受信機が一体となったものです。
  - 受信機=送信機からの電波を受け、それをアンプやサーボにつたえます。
  - FETアンプ=受信機が受けた電波信号を電気的な信号に変え、車のスピードをコントロールします。
- ステアリングサーボ=受信機が受けた電波信号を機械的な動きに変え、ハンドルを切ります。

COMPOSITION OF 2 CHANNEL R/C UNIT

- Transmitter: Serves as control box. Steering wheel/stick and throttle trigger/stick movements are transformed into radio signals which are transmitted through the antenna.
- C.P.R. Unit: The electronic speed control is combined with the receiver in this unit.
  - Receiver: Accepts signals from the transmitter and converts them into pulses that operate the model's servo and speed control.
  - Electronic Speed Control: Accepts signals received from the receiver and controls the current going to the motor.
- Steering servo: Transforms signals received from the receiver into mechanical movements.

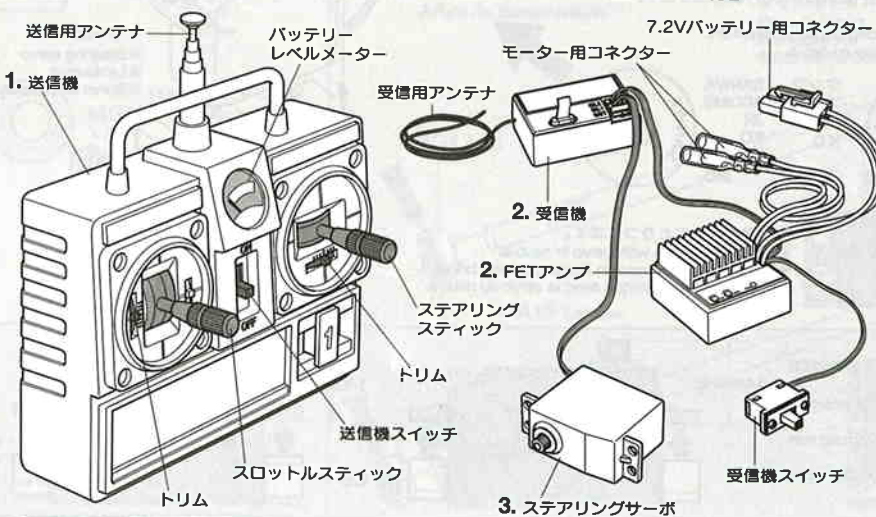
ZUSAMMENSTELLUNG DER 2-KANAL RC-EINHEIT

- Sender: Dient als Steuergerät. Lenkrad/-knüppel- und Gaszuggriff/-knüppelbewegungen werden in Funksignale umgewandelt und über die Antenne ausgesendet.
- C.P.R.-Einheit: Der Elektronische Fahrtenregler ist im Empfänger integriert.
  - Empfänger: Der Empfänger nimmt die Signale des Senders auf und wandelt sie in Steuerimpulse für das Lenkservo und den Fahrtenregler um.
  - Elektronischer Fahrtenregler: Erhält Steuersignale vom Empfänger und regelt den zum Motor fließenden Strom.
- Lenkservo: Wandelt die vom Empfänger kommenden Lenksignale in mechanische Bewegung um.

COMPOSITION D'UN ENSEMBLE RC 2 VOIES

- Emetteur: C'est le boîtier de commande. Les actions sur le manche de direction/volant ou sur le manche de gaz/gâchette sont converties en signaux radio transmis par le biais de l'antenne.
- Unité C.P.R.: Ensemble combinant récepteur et variateur électronique de vitesse.
  - Récepteur: Capte les signaux de l'émetteur, les convertit en impulsions et contrôle les mouvements du(des) servo(s) et le variateur électronique.
  - Variateur électronique de vitesse: Recoit un signal du récepteur et régule la quantité de courant alimentant le moteur.
- Servo de direction: Convertit les signaux émanant du récepteur en mouvements mécaniques.

《FETアンプ付きプロポ》 2 CHAN. R/C UNIT PLUS ELECTRONIC SPEED CONTROL





★お買い求めの際、またくみたての前には必ず内容をお確かめください。万一不良部品、不足部品などありました場合には、お買い求めの販売店にご相談ください。  
 ★小さなビス、ナット類が多く、よく似た形の部品もあります。図をよく見てゆっくり確実にくんでください。金具部品は少し多めに入っています。予備として使ってください。  
 ■グリス このマークはグリスを塗る部分に指示しました。必ず、グリスアップして、くみこんでください。

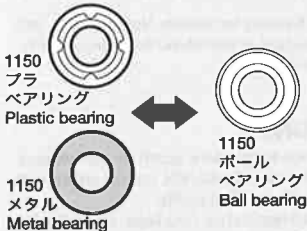
★There are many small screws, nuts and similar parts. Assemble them carefully referring to the drawings. To prevent trouble and finish the model with good performance, it is necessary to assemble each step exactly as shown.  
 ★This kit does not require liquid thread lock for assembly.  
 ■ Apply grease to the places shown by this mark.  
 ■ Apply grease first, then assemble.

★Viele kleine Schrauben und Muttern etc. müssen genau der Anleitung nach eingebaut werden. Exaktes Bauen bringt ein gutes Modell mit bester Leistung.  
 ★Der Bausatz erfordert keine Schrauben-Sicherungs-Flüssigkeit. Stellen mit diesem Zeichen erst fetten, dann zusammenbauen.

★Il y a beaucoup de petites vis, d'écrous et de pièces similaires. Les assembler soigneusement en se référant aux dessins. Pour éviter les erreurs suivre les stades du montage dans l'ordre indiqué.  
 ★Ce modèle ne nécessite pas l'emploi de frein-filet pour son montage. Graisser les endroits indiqués par ce symbole. Graisser d'abord, assembler ensuite.

※の部品はキットには含まれていません。  
 Parts marked ※ are not in kit.  
 Teile mit ※ sind im Bausatz nicht enthalten.  
 Les pièces marquées ※ ne sont pas incluses dans le kit.

★フルベアリング仕様のキットをお買い上げくださったお客様は、くみだて説明図中のボールベアリング、メタルの代わりにボールベアリングをくみこんでください。なお、ボールベアリング取り付け部分にはグリスを塗らなくても構いません。



★Customers who bought a full ball bearing version kit should use ball bearings instead of plastic bearings and metal bearings.  
 ★Käufern der voll mit Kugellagern ausgestatteten Version wird dringend geraten, anstelle von Plastik- und Metall-Lagern Kugellager zu verwenden.  
 ★Si vous avez acheté la version équipée de roulements à billes, installez les roulements à la place des paliers en plastique et en métal.

**A** 1~11 袋詰Aを使用します BAG A / BEUTEL A / SACHET A

1 《ラジオコントロールメカのチェック》  
 Checking R/C equipment  
 Überprüfen der RC-Anlage  
 Vérification de l'équipement R/C

MA2 x2  
 3 x 10mm フランジタップングビス  
 Flange tapping screw  
 Kragenschraube  
 Vis taraudeuse à flasque

RADIO CHECK USING TAMIYA ADSPEC R/C UNIT (See right.)

- 1 Install battery.
- 2 Extend antenna.
- 3 Connect charged battery.
- 4 Loosen and extend.
- 5 Switch on.
- 6 Switch on.
- 7 Trims at neutral.
- 8 Switch transmitter to reverse for steering servo.
- 9 Steering wheel in neutral.
- 10 Servo in neutral position.

PRÜFEN DER ADSPEC RC-EINHEIT (Siehe Bild rechts.)

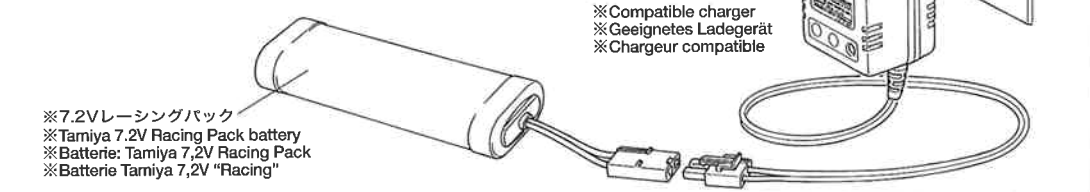
- 1 Batterien einlegen.
- 2 Antenne ausziehen.
- 3 Voll aufgeladenen Akku verbinden.
- 4 Aufwickeln und langziehen.
- 5 Schalter ein.
- 6 Schalter ein.
- 7 Trimmhebel neutral stellen.
- 8 Schalter für Lenkservo (Servo-Reverse).
- 9 Lenkrad neutral stellen.
- 10 Dies ist die Neutralstellung des Servos.

VERIFICATION DE L'ENSEMBLE ADSPEC (Voir à droite.)

- 1 Mettre en place la batterie.
- 2 Déployer l'antenne.
- 3 Charger complètement la batterie.
- 4 Dérouler et déployer le fil.
- 5 Mettre en marche.
- 6 Mettre en marche.
- 7 Placer les trims au neutre.
- 8 Position "Reverse" pour le servo de direction.
- 9 Le volant de direction au neutre.
- 10 Le servo au neutre.

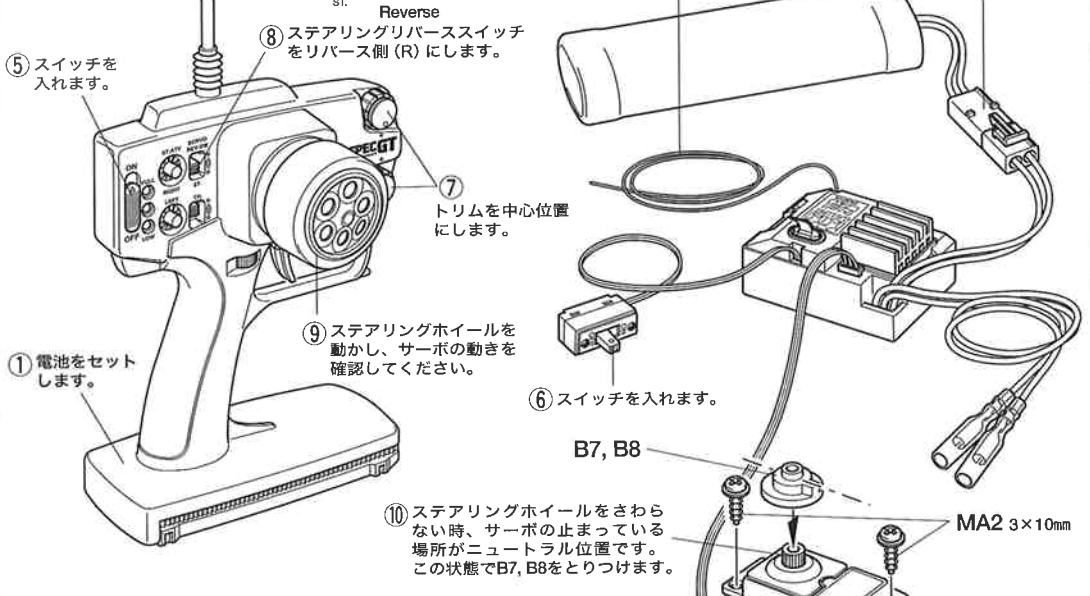
1 《ラジオコントロールメカのチェック》  
 Checking R/C equipment  
 Überprüfen der RC-Anlage  
 Vérification de l'équipement R/C

《走行用バッテリーの充電》  
 Charging battery  
 Aufladen des Akkus  
 Charge du pack



★使用するプロポセット、走行用バッテリー、充電器などは各取扱説明書をよく見てください。  
 ★Refer to the manual included with R/C unit.  
 ★Gemäß der bei der RC-Einheit enthaltenen Anleitung.  
 ★Se référer au manuel inclus dans l'équipement R/C.

★番号の順にチェックし、必ずサーボのニュートラルを確認してくみだててください。ステアリングサーボは、送信機のリバーススイッチで逆転させて使います。  
 ★Make sure the servo is at neutral prior to assembly. Switch transmitter to reverse for steering servo.  
 ★Servo vor dem Einbau in neutrale Stellung bringen. Schalter für Lenkservo (Servo-Reverse).  
 ★S'assurer que le servo est au neutre avant assemblage. Position "Reverse" pour le servo de direction.



★使用するサーボのメーカーにあわせてB7, B8を選びます。  
 ★Match part with servo.  
 ★Den zum Servo passenden Sockel aussuchen.  
 ★Utiliser une pièce adaptée au servo.

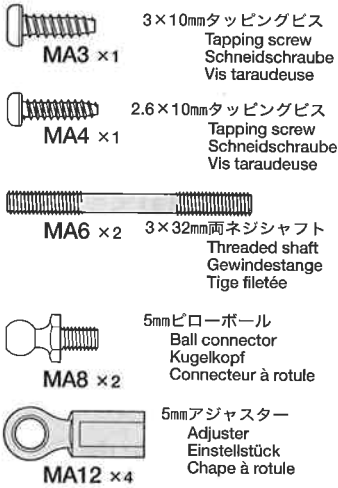


★左図のようにとりつけます。  
 ★Attach as shown with servo in neutral.  
 ★Wie angegeben Servo in Neutralstellung bringen.  
 ★Monter comme indiqué avec le servo au neutre.



2 《ステアリングサーボのくみため》

Steering servo  
Lenkservo  
Servo de direction



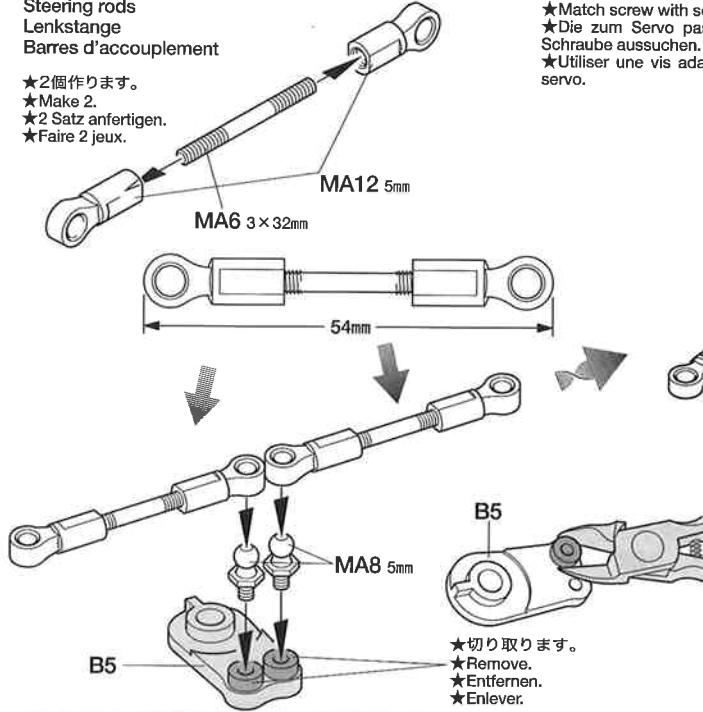
★サーボがニュートラルで図のようになるか確認してください。  
★Attach as shown with servo in neutral.  
★Wie angegeben Servo in Neutralstellung bringen.  
★Monter comme indiqué avec le servo au neutre.

2 《ステアリングサーボのくみため》

Steering servo  
Lenkservo  
Servo de direction

《ステアリングロッド》  
Steering rods  
Lenkstange  
Barres d'accouplement

★2個作ります。  
★Make 2.  
★2 Satz anfertigen.  
★Faire 2 jeux.



★サーボがニュートラルの状態できみためます。  
★Make sure the servo is in neutral.  
★Servo soll in Neutralstellung sein.  
★S'assurer que le servo est au neutre.

★サーボのメーカーにあわせてとりつけビスを選びます。  
★Match screw with servo.  
★Die zum Servo passenden Schraube aussuchen.  
★Utiliser une vis adaptée au servo.

サンワ SANWA フタバ FUTABA  
アコムス ACOMS タミヤ TAMIYA  
J R JR  
K O KO  
MA4 2.6x10mm

MA3 3x10mm

※サーボ  
※Steering servo  
※Lenkservo  
※Servo de direction

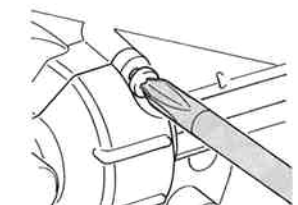
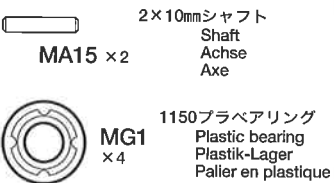
3 《ステアリングサーボのとりつけ》

Attaching steering servo  
Lenkservo-Einbau  
Fixation du servo de direction



4 《メインシャフトのくみため》

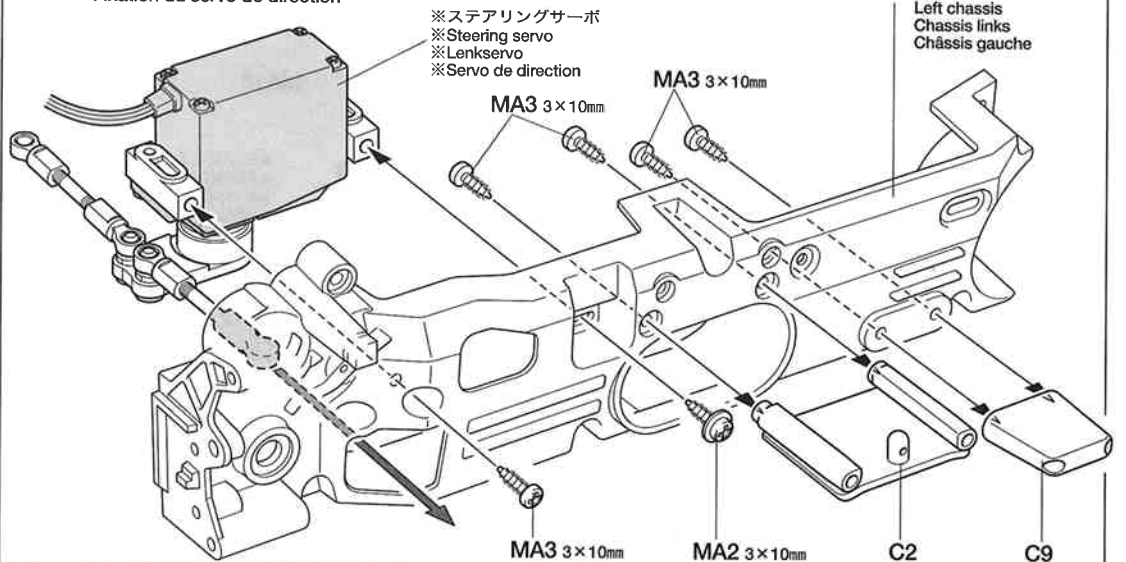
Propeller shaft  
Antriebswelle  
Arbre de transmission



★ドライバーは必ずビスに合ったものを使用してください。  
★Use suitably sized driver.  
★Passenden Schraubenzieher verwenden.  
★Employer un tournevis de taille appropriée.

3 《ステアリングサーボのとりつけ》

Attaching steering servo  
Lenkservo-Einbau  
Fixation du servo de direction

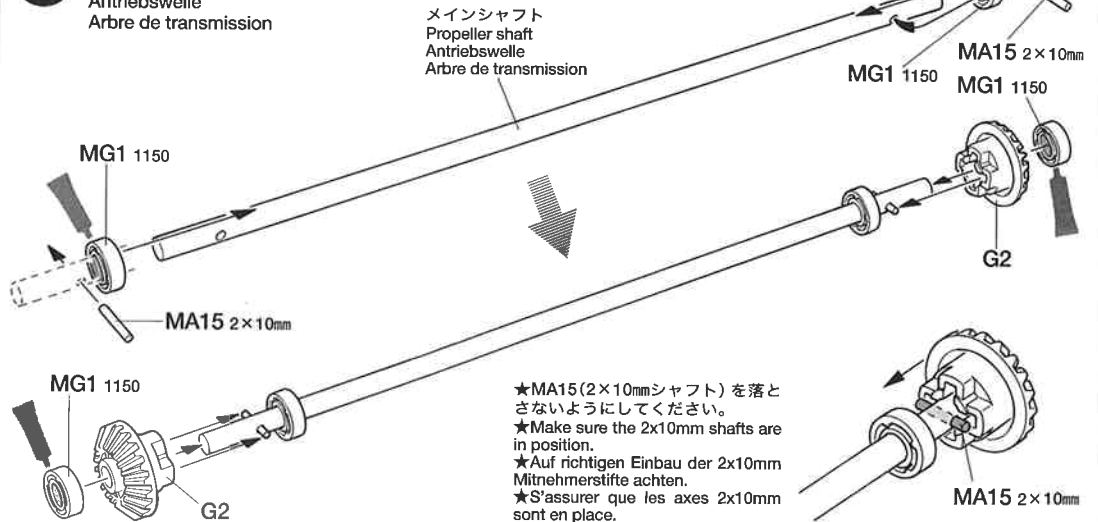


※ステアリングサーボ  
※Steering servo  
※Lenkservo  
※Servo de direction

A1 シャーシ左  
Left chassis  
Chassis links  
Châssis gauche

4 《メインシャフトのくみため》

Propeller shaft  
Antriebswelle  
Arbre de transmission



★MA15(2x10mmシャフト)を落とさないようにしてください。  
★Make sure the 2x10mm shafts are in position.  
★Auf richtigen Einbau der 2x10mm Mitnehmerstifte achten.  
★S'assurer que les axes 2x10mm sont en place.