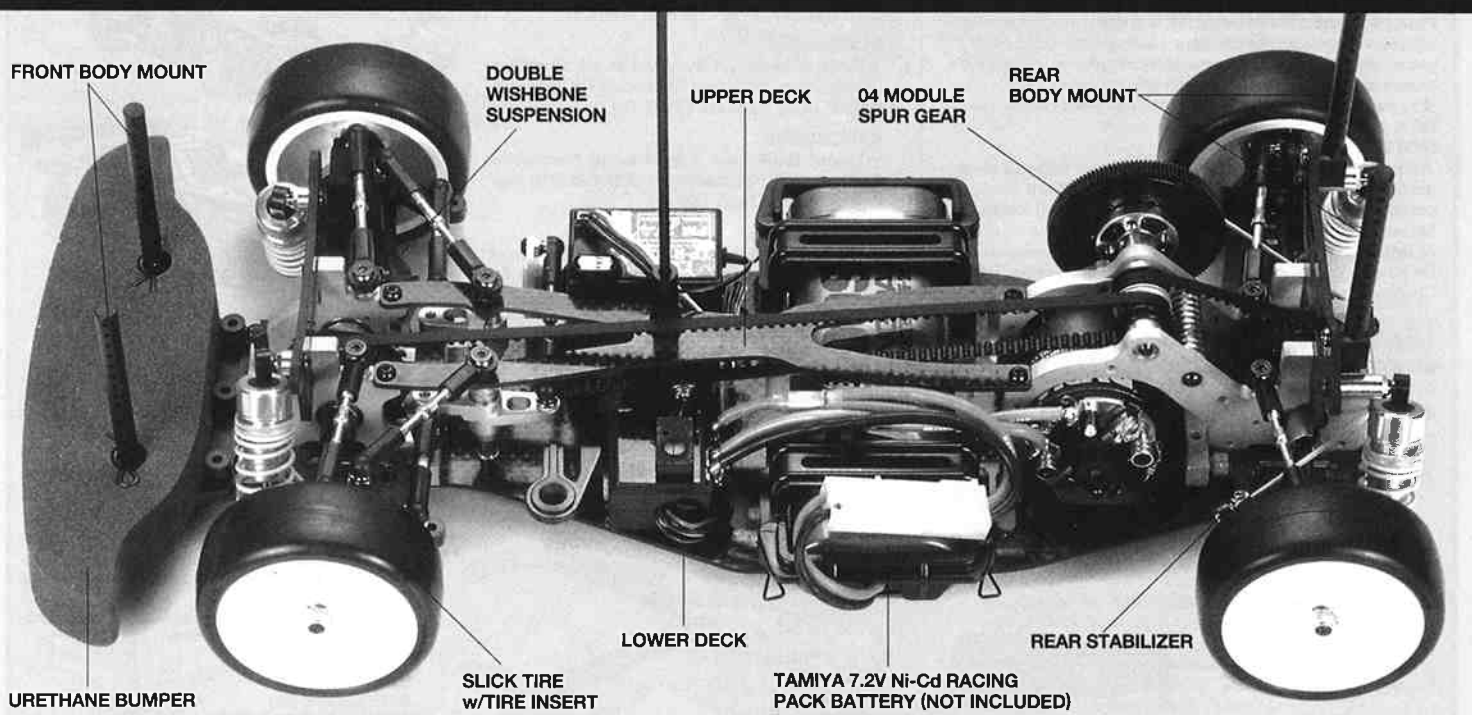
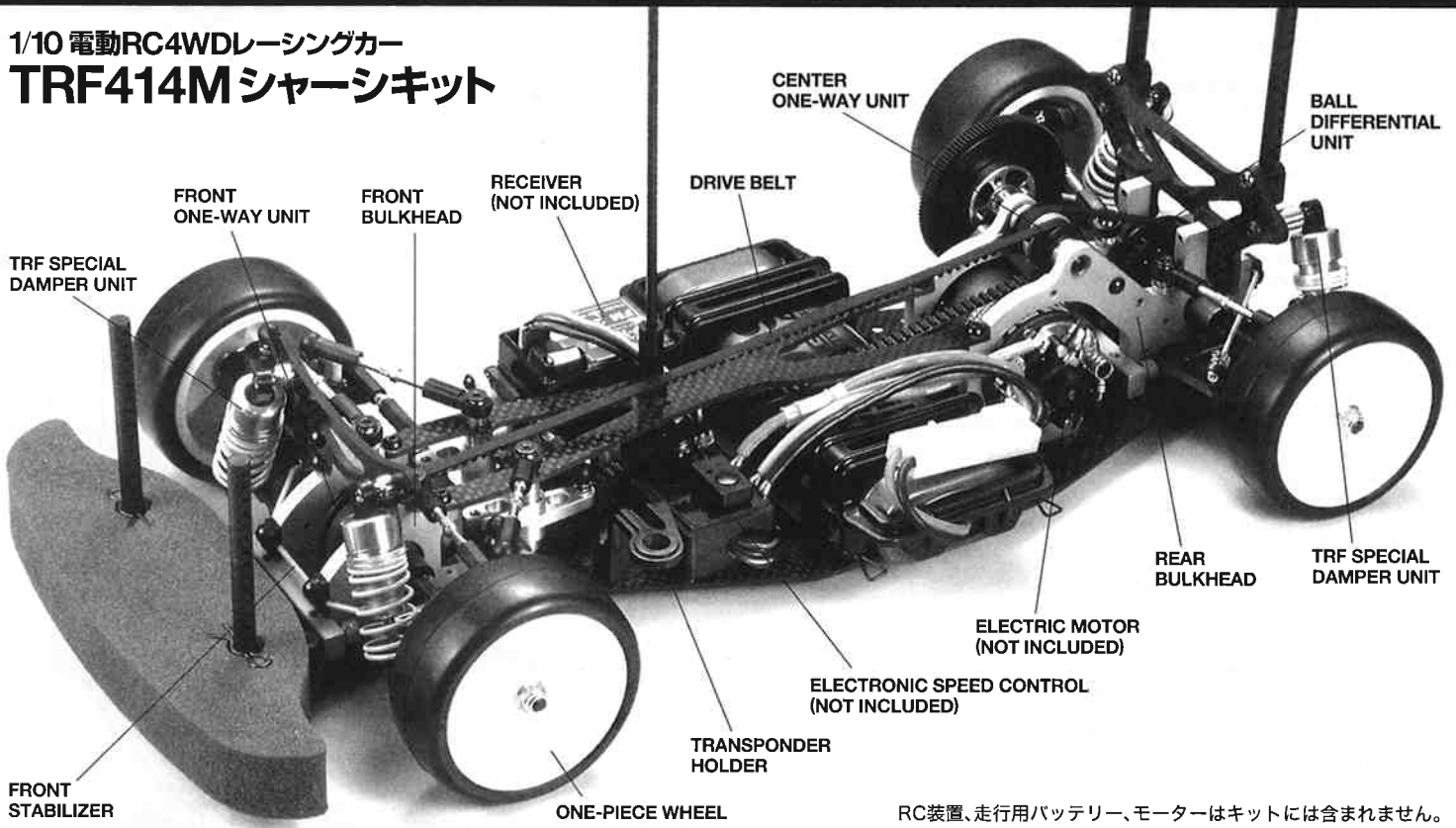


1/10th SCALE RADIO CONTROL RACING CAR

TRF414M

CHASSIS KIT

1/10 電動RC4WDレーシングカー
TRF414Mシャーシキット



TAMIYA, INC.



3-7, ONDAWARA, SHIZUOKA-CITY, JAPAN.

TRF414 1/10th SCALE RADIO CONTROL RACING CAR CHASSIS KIT

●小学生や組立になれない方は、ご両親や模型にくわしい方にお手伝いをお願いして下さい。

組み立てる前に用意する物 ITEMS REQUIRED ERFORDERLICHES ZUBEHÖR OUTILLAGE NECESSAIRE

《ラジオコントロールメカ》

このRCカーには、FETアンプ付き2チャンネルプロポセット(小型受信機、小型FETアンプ、標準型サーボのセットがお勧めです。)をご使用下さい。★取り扱いについては、それぞれの説明書をご覧ください。

《走行用モーター》

★キットにはモーターは含まれていません。P15を参考に、付属の40Tピニオン(04モジュール)に合わせ、最適なギヤ比のとれるモーターを選択してください。(推奨モーター、ダイナランレーシングストック)

《走行用バッテリー・充電器》

キットはタミヤニカドバッテリー7.2Vレーシングパックが搭載可能です。専用充電器とともにご用意下さい。

RADIO CONTROL UNIT

Standard 2 channel R/C unit plus electronic speed control is suggested for this model (combination of small size receiver, electronic speed control and standard size servo is recommended).

★Read and follow instructions supplied with R/C unit.

MOTOR

★This kit does not include motor. Refer to page 15 and purchase separately sold electric motor, which is suitable for included 40T pinion gear (04 module). Dyna-Run Racing Stock Motor is recommended.

POWER SOURCE

This kit is designed to use a Tamiya Ni-Cd Racing Pack. Charge according to manual.

FERNSTEUER-EINHEIT

Für dieses Modell wird eine übliche RC-Einheit mit einem elektronischen Fahrregler vorgeschlagen (eine Kombination eines kleinen Empfängers mit elektronischem Fahrregler und Servo in Normalgröße wird empfohlen).

★Lesen und befolgen Sie die der RC-Einheit beiliegende Anleitung.

MOTOR

★Dieser Bausatz enthält keinen Motor. Beachten Sie Seite 15 und kaufen Sie einen getrennt erhältlichen Elektromotor, der zu dem enthaltenen 40Z Antriebszahnrad (Modul 0.4) passt. Es wird ein Dyna-Run Racing Serienmotor empfohlen.

STROMQUELLE

Dieser Bausatz ist auf die Verwendung eines Tamiya Ni-Cd Racing Pack zugeschnitten. Laden Sie diesen gemäß Anweisung.

ENSEMBLE DE RADIOCOMMANDE

Pour piloter ce modèle, nous vous suggérons d'employer un ensemble de radiocommande 2 voies standard avec variateur de vitesse électronique (récepteur et variateur de taille mini et servo de taille standard recommandés).

★Lire et suivre les instructions fournies avec l'ensemble RC.

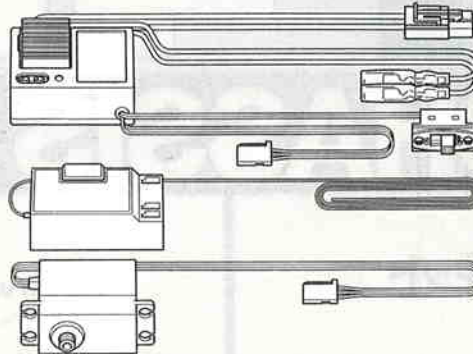
MOTEUR

★Ce kit n'inclut pas de moteur. Se reporter page 15 et se procurer un moteur électrique vendu séparément compatible avec le pignon 40 dents (module 04) fourni. Moteur Dyna-Run Racing Stock recommandé.

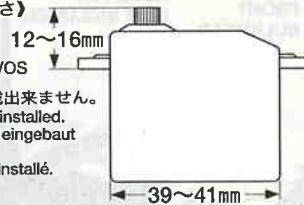
ALIMENTATION

Ce kit est conçu pour utiliser un pack Ni-Cd Tamiya Racing. Charger en suivant le manuel.

FETアンプ付き2チャンネルプロポ
STANDARD 2 CHAN. R/C UNIT PLUS ELECTRONIC SPEED CONTROL
NORMALE 2-KANAL RC-EINHEIT MIT ELEKTRONISCHER FAHRTENREGLER
ENSEMBLE A 2 VOIES STANDARD PLUS VARIATEUR DE VITESSE ELECTRONIQUE



《使用できるサーボの大きさ》
SUITABLE SERVO SIZE
GRÖSSE DER SERVOS
DIMENSION MAX DES SERVOS



★小型サイズのサーボは搭載出来ません。
★Small size servo cannot be installed.
★Ein kleines Servo darf nicht eingebaut werden.
★Un mini-servo ne peut être installé.

ダイナランレーシングストックモーター
ダイナランスーパーツーリングモーター
Dyna-Run Racing Stock Motor
Dyna-Run Super Touring Motor



タミヤ・ニカド7.2Vレーシングパック

Tamiya Ni-Cd 7.2V Racing Pack
Tamiya Ni-Cd 7.2V Racing Pack
Batterie Tamiya Ni-Cd 7.2V Racing

★振り分けタイプバッテリーの搭載も可能です。
★Separate type battery can also be used.
★Es können auch getrennte Akkus verwendet werden.
★Un pack 3x2 peut être utilisé.



7.2V専用充電器

Compatible Charger
Geeignetes Ladegerät
Chargeur compatible



《走行用ボディ》

★キットにはボディは含まれていません。1/10電動カー(TA03,04)用ボディパーツセットを別にお買い求め下さい。



BODY SHELL

★Body shell is not included in kit. Purchase separately sold Tamiya 1/10 scale R/C polycarbonate body parts set (TA03, 04).

KAROSSERIE

★Dieser Baukasten enthält keine Karosserie. Tamiya Lexan Karosserieset Maßstab 1/10 separat erhältlich (TA03, 04).

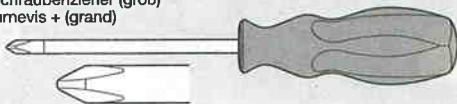
CARROSSERIE

★Ce kit n'inclut pas la carrosserie. Se procurer séparément une carrosserie polycarbonate échelle 1:10 TAMIYA (TA03, 04).

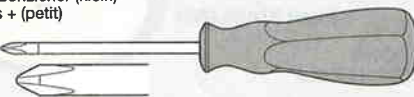


《用意する工具》TOOLS RECOMMENDED / BENÖTIGTE WERKZEUGE / OUTILLAGE

+ドライバー(大)
+ Screwdriver (large)
+ Schraubenzieher (groß)
Tournevis + (grand)



+ドライバー(小)
+ Screwdriver (small)
+ Schraubenzieher (klein)
Tournevis + (petit)

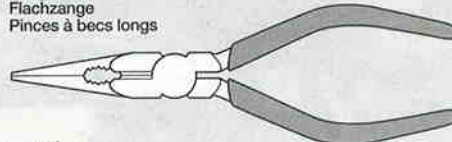


ピンセット
Tweezers
Pinzette
Précettes



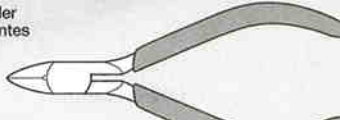
ラジオペンチ

Long nose pliers
Flachzange
Pincès à becs longs



ニッパー

Side cutters
Seitenschneider
Pincès coupantes



クラフトナイフ

Modeling knife
Modellbaumesser
Couteau de modéliste



瞬間接着剤(タイヤ用)

Instant cement
Sekundenkleber
Colle rapide



★この他に、ヤスリやウエス、また、Eリングセッターがあると便利です。

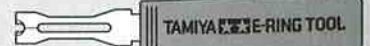
★Pin vise, tool for 2mm E-ring, file and soft cloth will also assist in construction.

★Hilfreich für den Zusammenbau können sein: kleiner Schraubstock, Feile, Werkzeug für 2mm E-Ring, weiches Tuch.

★Outil à percer, outil pour circlip de 2mm, lime et chiffon doux seront également utiles.

2mmEリングセッター

Tool for 2mm E-ring
Werkzeug für 2mm E-Ring
Outil pour circlip de 2mm





●組み立てる前に説明図を必ずお読み下さい。また、保護者の方もお読み下さい。



●小さなお子様のいる場所での工作はおやめ下さい。小さな部品やビニール袋を口に入れたりする危険があります。



●小学生やうまく組み立てられない方は、保護者の方やRCカーに詳しい方にお手伝いをお願いして下さい。



●工具で固い物を切らないで下さい。刃が折れるなどの危険があります。



●色を塗る時や、接着剤を使う場合は必ず窓を開けて換気に注意して下さい。



●組み立てる時はまわりに注意して下さい。また、工具を振り回すようなことはやめて下さい。

CAUTION

- Read carefully and fully understand the instructions before commencing assembly. A supervising adult should also read the instructions if a child assembles the model.
- When assembling this kit, tools including knives are used. Extra care should be taken to avoid personal injury.
- Read and follow the instructions supplied with paints and/or cement, if used (not included in kit).
- Keep out of reach of small children. Children must not be allowed to suck any part, or pull vinyl bag over the head.

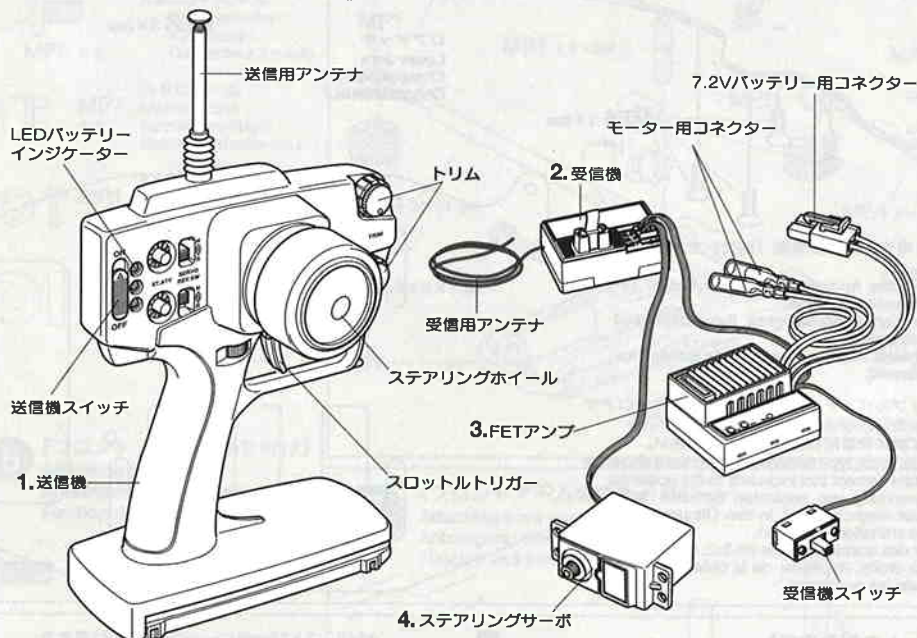
VORSICHT!

- Bevor Sie mit dem Zusammenbau beginnen, sollten Sie alle Anweisungen gelesen und verstanden haben. Falls ein Kind das Modell zusammenbaut, sollte ein beaufsichtigender Erwachsener die Bauanleitung ebenfalls gelesen haben.
- Beim Zusammenbau dieses Bausatzes werden Werkzeuge einschließlich Messer verwendet. Zur Vermeidung von Verletzungen ist besondere Vorsicht angebracht.
- Wenn Sie Farben und/oder Kleber verwenden (nicht im Bausatz enthalten), beachten und befolgen Sie die dort beiliegenden Anweisungen.
- Bausatz von kleinen Kindern fernhalten. Verhüten Sie, daß Kinder irgendwelche Bauteile in den Mund nehmen oder Plastiktüten über den Kopf ziehen.

PRECAUTION

- Bien lire et assimiler les instructions avant de commencer l'assemblage. La construction du modèle par un enfant doit s'effectuer sous la surveillance d'un adulte.
- L'assemblage de ce kit requiert de l'outillage, en particulier des couteaux de modélisme. Manier les outils avec précaution pour éviter toute blessure.
- Lire et suivre les instructions d'utilisation des peintures et ou de la colle, si utilisés (non inclus dans le kit).
- Garder hors de portée des enfants en bas âge. Ne pas laisser les enfants mettre en bouche ou sucer les pièces, ou passer un sachet vinyl sur la tête.

《ホイールタイプ2チャンネルプロポ》



デジタル・プロポのRC装置は、送信機や受信機、サーボ、FETアンプなどから成り立っています。

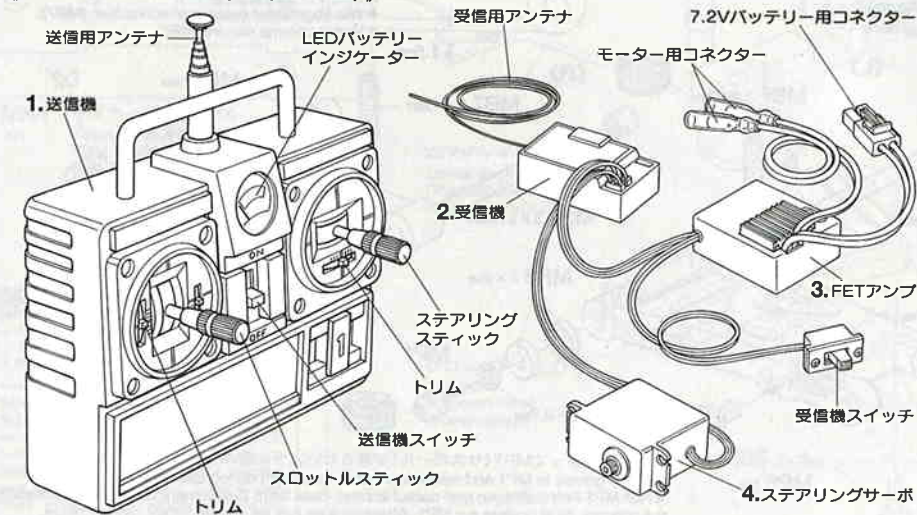
《2チャンネルプロポの名称》

- 送信機=コントロールボックスとなるもので、ステアリング、スピード調節の操作を電波信号に変えてアンテナから発信します。ホイール、トリガー=車のステアリングや、スピード調節につながるサーボ、アンプを動かして車をコントロールします。トリム=サーボの動きの中心(中立位置)をずらすための微調整ツマミです。
- 受信機=送信機からの電波を受け、それをアンプやサーボにつなえます。
- FETアンプ=受信機が受けた電波信号を電気的な信号に変え、車のスピードをコントロールします。
- ステアリングサーボ=受信機が受けた電波信号を機械的な動きに変え、ハンドルを切ります。

COMPOSITION OF 2 CHANNEL R/C UNIT

- Transmitter: Serves as control box. Steering wheel/stick and throttle trigger/stick movements are transformed into radio signals which are transmitted through the antenna.
- Receiver: Accepts signals from the transmitter and converts them into pulses that operate the model's servo and speed control.
- Electronic Speed Control: Accepts signals received from the receiver and controls the current going to the motor.
- Steering servo: Transforms signals received from the receiver into mechanical movements.

《スティックタイプ2チャンネルプロポ》



ZUSAMMENSTELLUNG DER 2-KANAL RC-EINHEIT

- Sender: Dient als Steuergerät. Lenkrad/-knüppel- und Gaszuggriff/-knüppelbewegungen werden in Funksignale umgewandelt und über die Antenne ausgesendet.
- Empfänger: Der Empfänger nimmt die Signale des Senders auf und wandelt sie in Steuerimpulse für das Lenkservo und den Fahrtenregler um.
- Elektronischer Fahrtenregler: Erhält Steuersignale vom Empfänger und regelt den zum Motor fließenden Strom.
- Lenkservo: Wandelt die vom Empfänger kommenden Lenksignale in mechanische Bewegung um.

COMPOSITION D'UN ENSEMBLE RC 2 VOIES

- Émetteur: c'est le boîtier de commande. Les actions sur le manche de direction/volant ou sur le manche de gaz/gâchette sont converties en signaux radio transmis par le biais de l'antenne.
- Récepteur: capte les signaux de l'émetteur, les convertit en impulsions et contrôle les mouvements du(des) servo(s) et le variateur électronique.
- Variateur électronique de vitesse: reçoit un signal du récepteur et régule la quantité de courant alimentant le moteur.
- Servo de direction: convertit les signaux émanant du récepteur en mouvements mécaniques.



★組立てに入る前に説明図を最後までよく見て、全体の流れをつかんで下さい。
★お買い求めの際、また組立ての前には必ず内容をお確かめ下さい。万一不良部品、不足部品などありました場合には、お買い求めの販売店にご相談下さい。
★小さなビス、ナット類が多く、よく似た形の部品もあります。図をよく見てゆっくり確実に組んで下さい。金具部品は少し多目に入っています。予備として使って下さい。このマークはグリスを塗る部分に指示しました。必ず、グリスアップして、組みこんで下さい。

★Study the instructions thoroughly before assembly.
★There are many small screws, nuts and similar parts. Assemble them carefully referring to the drawings. To prevent trouble and finish the model with good performance, it is necessary to assemble each step exactly as shown.

★This kit does not require liquid thread lock for assembly.
Apply grease to the places shown by this mark.
Apply grease first, then assemble.

★Vor Baubeginn die Bauanleitung genau durchlesen.
★Viele kleine Schrauben und Muttern etc. müssen genau der Anleitung nach eingebaut werden. Exaktes Bauen bringt ein gutes Modell mit bester Leistung.

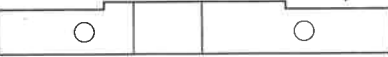
★Der Bausatz erfordert keine Schrauben-Sicherungs-Flüssigkeit.
Stellen mit diesem Zeichen erst fetten, dann zusammenbauen.

★Assimilez les instructions parfaitement avant l'assemblage.
★Il y a beaucoup de petites vis, d'écrous et de pièces similaires. Les assembler soigneusement en se référant aux dessins. Pour éviter les erreurs suivre les stades du montage dans l'ordre indiqué.

★Ce modèle ne nécessite pas l'emploi de frein-filet pour son montage.
Graisser les endroits indiqués par ce symbole.
Graisser d'abord, assembler ensuite.

1 《ロアデッキ部品の取り付け》
Attaching lower deck parts
Befestigung der Anbauteile an der Bodenplatte
Pièces de la platine inférieure

- MB6 3×8mm六角皿ビス
Screw
Schraube
Vis ×6
- MR1 3×0.7mmスペーサー
Spacer
Distanzring
Entretoise ×2
- MS7 ×2 ステアリングポスト
Steering post
Lagerzapfen der Lenkung
Colonnettes de direction

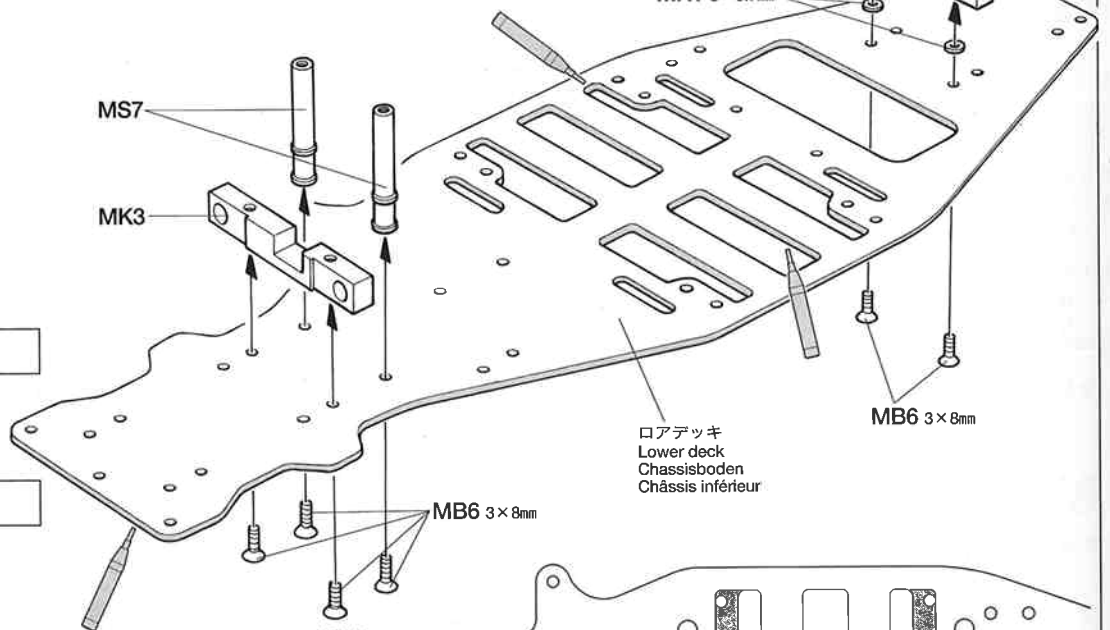


MK3 ×1 サスアームブロックB
Suspension arm block B
Klotz B des Aufhängungsarms
Bloc de bras de suspension B



MK4 ×1 サスアームブロックA
Suspension arm block A
Klotz A des Aufhängungsarms
Bloc de bras de suspension A

1 《ロアデッキ部品の取り付け》
Attaching lower deck parts
Befestigung der Anbauteile an der Bodenplatte
Pièces de la platine inférieure



★カーボンパーツの周りに瞬間接着剤(別売)を流して割れ止めをして下さい。
★To prevent carbon parts from damage, apply instant cement (available separately) to the edge.
★Zur Erhöhung der Karbonsteifigkeit Sekundenkleber (separat erhältlich) auftragen.
★Pour renforcer la châssis carbone, appliquer de la colle rapide (disponible séparément).

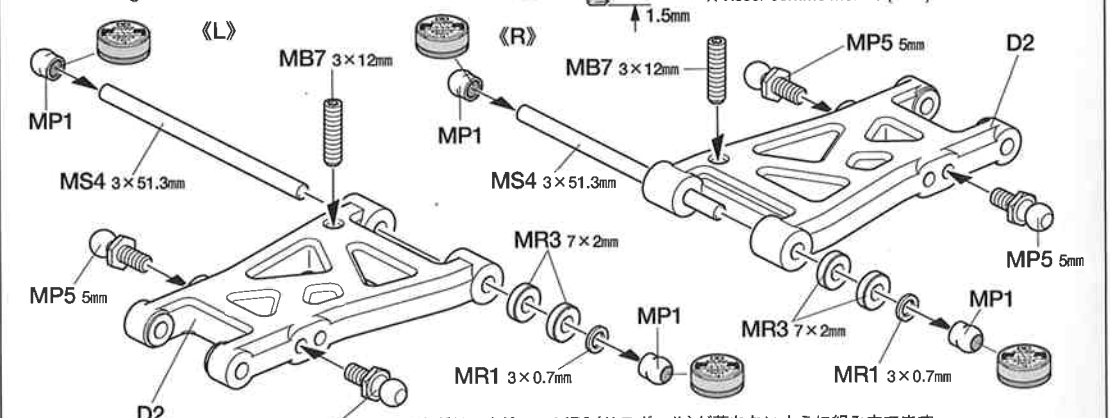
★振り分けタイプのバッテリーを搭載する場合はロアデッキの図の部分を取り取って使用します。切り口には必ず瞬間接着剤(別売)を流して下さい。
★When using separate type batteries, cut portions shown at right. Apply instant cement (not included) to the openings.
★Bei der Verwendung von separaten Batterien Teile wie rechts abgebildet wegschneiden. In den Öffnungen Sekundenkleber (nicht enthalten) auftragen.
★Pour installer des accus disposés en 3x2, enlever les parties montrées à droite. Appliquer de la colle cyanoacrylate (non fournie) dans les ouvertures.

2 《リアアームの組み立て》
Rear arms
Hintere Armes
Triangles arrière

- MB7 ×2 3×12mmホロービス
Screw
Schraube
Vis
- MS4 ×2 3×51.3mmシャフト
Shaft
Achse
Axe

- MP1 ×4 サスボール
Aufhängungs-Kugel
Rotule de suspension
- MP5 ×4 5mmビローボール
Ball connector
Kugelkopf
Connecteur à rotule
- MR1 ×2 3×0.7mmスペーサー
Spacer
Distanzring
Entretoise
- MR3 ×4 7×2mmスペーサー
Spacer
Distanzring
Entretoise
- アンチウェアグリス
Anti-wear grease
Verschleiß mindermendes Fett
Graisse anti-usure

2 《リアアームの組み立て》
Rear arms
Hintere Armes
Triangles arrière



★MB7(3×12mmホロービス)を図の位置までネジ込んでおいて下さい。
★Screw in as shown (MB7).
★Wie abgebildet zusammenschrauben (MB7).
★Visser comme montré (MB7).
★グリスを塗ってMP1(サスボール)が落ちないように組み立てます。
★Apply grease to MP1 and make sure not to lose them during assembly.
★Aus MP1 Fett auftragen und darauf achten, dass beim Zusammenbau nichts herunterfällt.
★Appliquer de la graisse sur MP1. Attention à ne pas les égarer durant l'assemblage.

タミヤニュースを読む
タミヤニュースはモデル作りの情報誌として多くの方に愛読されています。ご希望の方は模型店でおたずね下さい。当社より定期購読する方法もあります。

3 《リアアームの取り付け》
Attaching rear arms
Anbringung des hinteren Armes
Fixation des triangles arrière

MB6 3×8mm六角皿ビス
Screw
Schraube
Vis
×2

MK4 ササアームブロックA
Suspension arm block A
Klotz A des Aufhängungsarms
Bloc de bras de suspension A
×1

4 《フロントアームの組み立て》
Front arms
Vorderen Armes
Triangles avant

MA4 2.6×10mmキャップスクリュー
Cap screw
Zylinderkopfschraube
Vis à tête cylindrique
×2

MB7 3×12mmホロービス
Screw
Schraube
Vis
×2

MS4 3×51.3mmシャフト
Shaft
Achse
Axe
×2

MP1 サスポール
Suspension ball
Aufhängungs-Kugel
Rotule de suspension
×4

MP5 5mmピローボール
Ball connector
Kugelkopf
Connecteur à rotule
×2

MP7 スタビボール
Stabilizer ball
Stabilisator-Kugel
Rotule de stabilisateur
×2

MR1 3×0.7mmスペーサー
Spacer
Distanzring
Entretoise
×2

MR3 7×2mmスペーサー
Spacer
Distanzring
Entretoise
×4

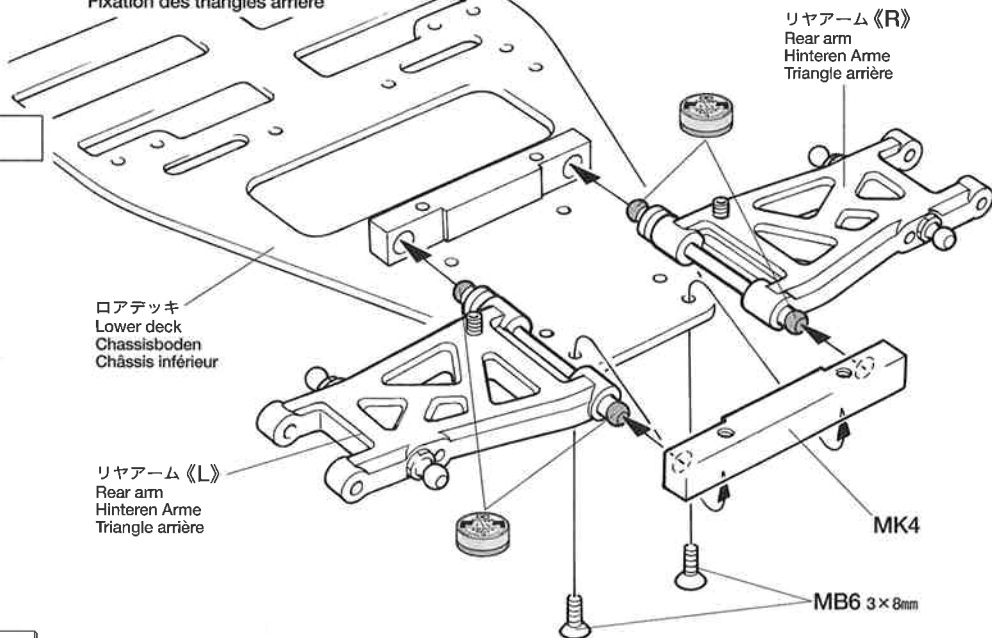
5 《フロントアームの取り付け》
Attaching front arms
Anbringung des vorderen Armes
Fixation des triangles avant

MB6 3×8mm六角皿ビス
Screw
Schraube
Vis
×2

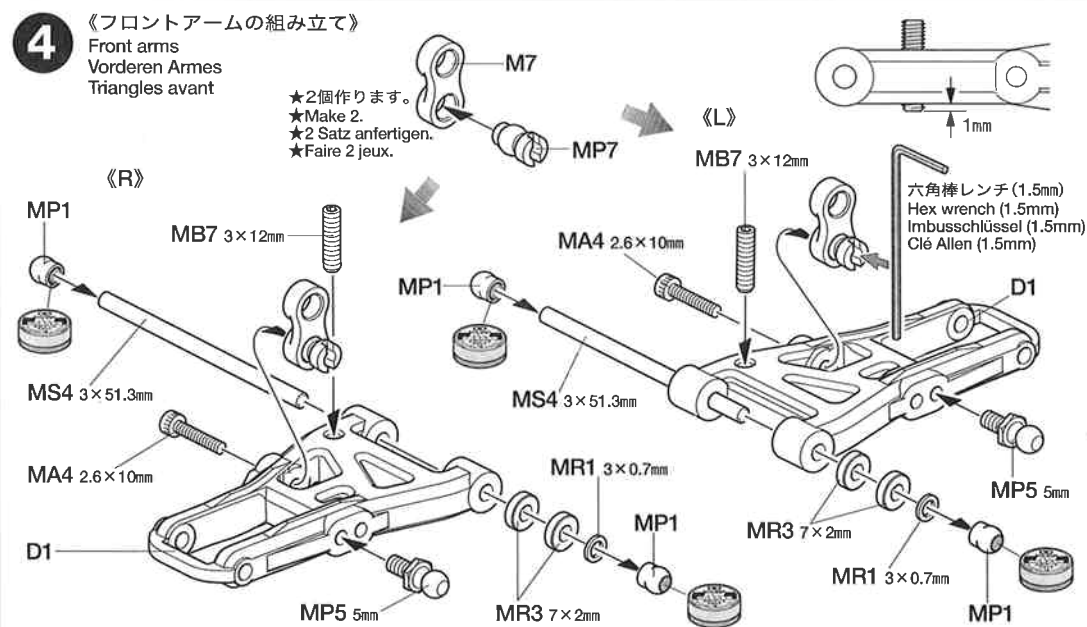
MR1 3×0.7mmスペーサー
Spacer
Distanzring
Entretoise
×2

MK4 ササアームブロックA
Suspension arm block A
Klotz A des Aufhängungsarms
Bloc de bras de suspension A
×1

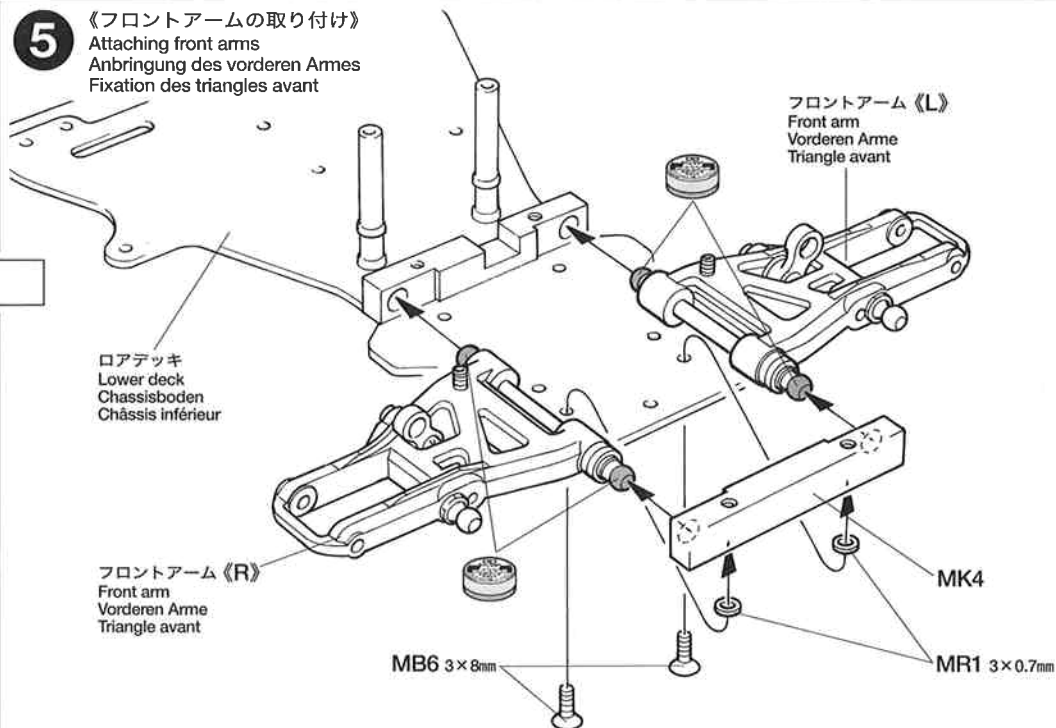
3 《リアアームの取り付け》
Attaching rear arms
Anbringung des hinteren Armes
Fixation des triangles arrière



4 《フロントアームの組み立て》
Front arms
Vorderen Armes
Triangles avant



5 《フロントアームの取り付け》
Attaching front arms
Anbringung des vorderen Armes
Fixation des triangles avant



タミヤRCガイドブック

ラジオコントロールモデルをより楽しむ方へのガイドブックです。RCの基本的な知識、競技の仕方等詳しく解説。ご希望の方は模型店におたずね下さい。

TAMIYA'S R/C GUIDE BOOK
Tamiya's latest Radio Control Guide Book can make you a winner at the racing circuit. Read up on the latest tune up methods, care and maintenance, painting and decorating your cars. English, German, French and Japanese versions available.